

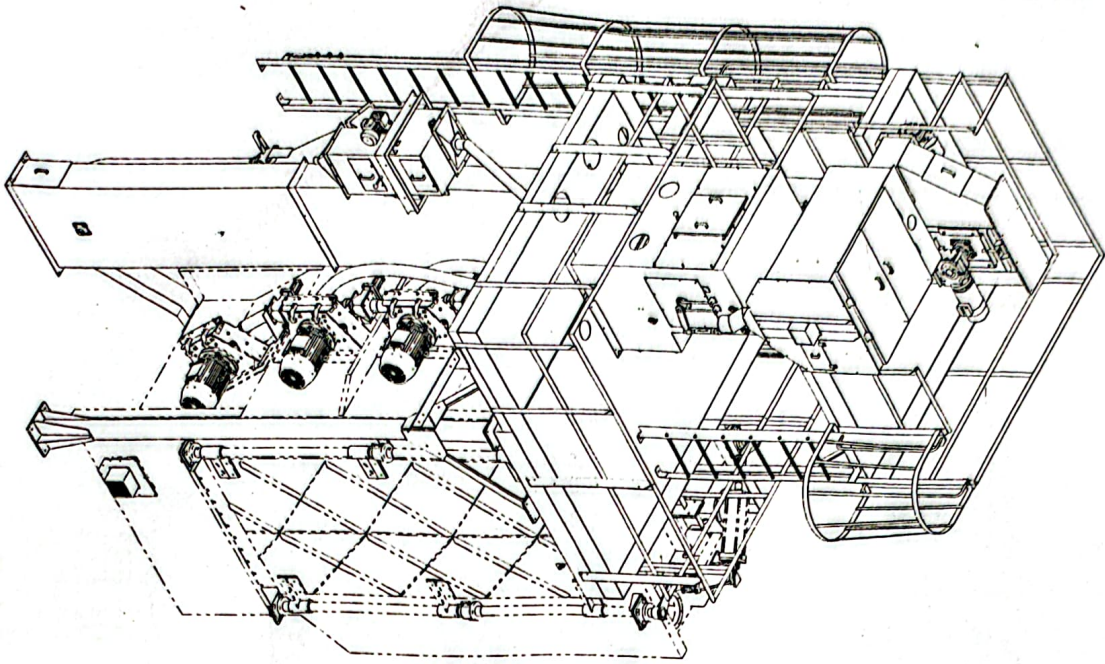
DES REF: PM-070042-3

MATERIAL	Carburo de tungstênio	QTE	1
FORMATO	4	COL. 1ª	1
RESERVADO	2	1000	
ESPEC. 1	1000		
ESPEC. 2	1000		
ESPEC. 3	1000		
ESPEC. 4	1000		
ESPEC. 5	1000		
ESPEC. 6	1000		
ESPEC. 7	1000		
ESPEC. 8	1000		
ESPEC. 9	1000		
ESPEC. 10	1000		
ESPEC. 11	1000		
ESPEC. 12	1000		
ESPEC. 13	1000		
ESPEC. 14	1000		
ESPEC. 15	1000		
ESPEC. 16	1000		
ESPEC. 17	1000		
ESPEC. 18	1000		
ESPEC. 19	1000		
ESPEC. 20	1000		

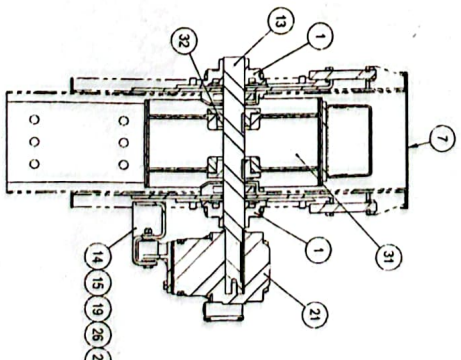
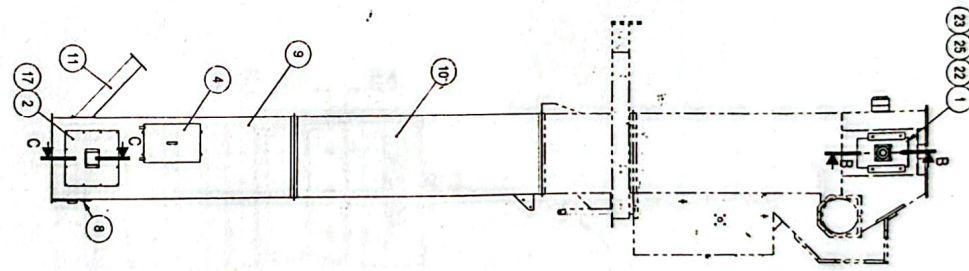
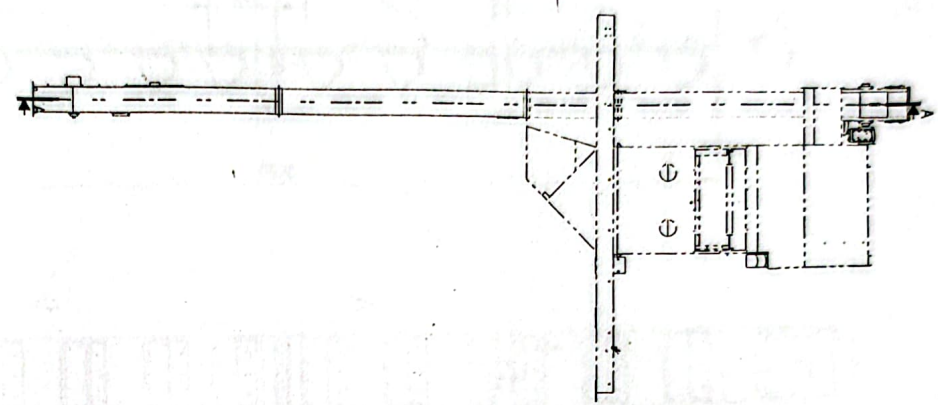
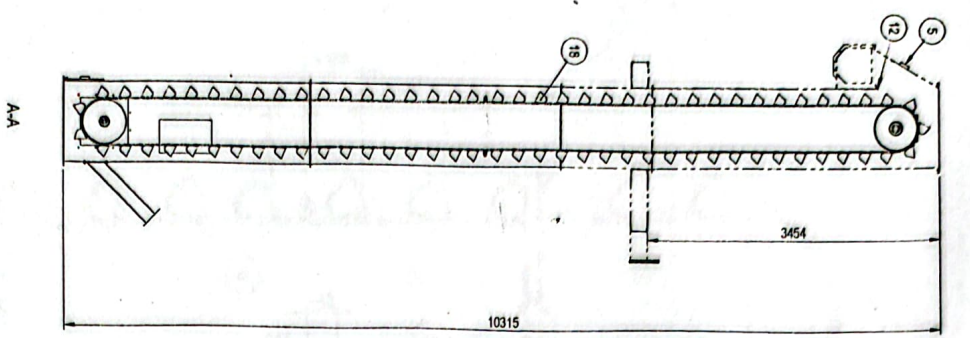
PRESENÇA MÁQUINAS LTDA
 RUA... Nº...
 FONE...
 C.P. 14002-4

Conjunto montado
 (conjunto superior inferior)

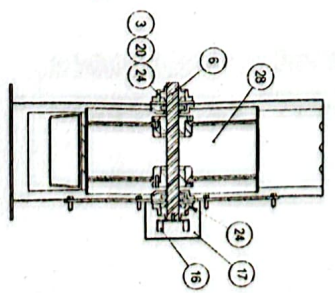
140024



ITEM	QTD.	Nº DES	DESCRICO	MATER./Nº FUND.	ITEM	QTD.	Nº DES	DESCRICO	MATER./Nº FUND.
84	3	PL140024.32	Eixo do Separador	SAE 1020	1	4	060002.1.1.1.1.1	Desafio, f. 117/8"	lim. Comercial
85	1	PL140024.33	Chapa Separador	AINITE SERRAVAL SERR	2	3	GP 201/17	Conexão 030mm ØT	SAE 1020 (R 9)
86	1	PL140024.35	Suporte Vórtice	SAE 1020	1	4	H 500/56	Lábrio	SAE 1020
87	1	PL140024.38	Suporte Vórtice magnético externo	AINITE 1020	4	1	Válvula Intermitente	6-250/142	AINITE 1020
88	1	PL140024.4	Componente Plastbrava	AINITE 1020	5	1	P 450/716	Def. do Lateral	AINITE 1020
89	1	PL140024.4.3	Culaba	AINITE 1020	6	4	P 750/71	Chapa Defletores - Culaba	AINITE 1020
90	2	PL140024.4.4	Tampa Hidrocal	AINITE 1020	7	3	P 170/42	Conexão	SAE 1020
91	1	PL140024.4.5	Conexão Sinal de Vlv. de Fluo 65"	AINITE 1020	8	1	PL140024.5	Conexão do Sinal	SAE 1020
92	1	PL140024.5.1	Carrinho - 02 Direita	AINITE 1020	9	12	PL100017.1	Empuxor Serras 3/8"	SAE 1020
93	1	PL140024.5.2	Carrinho - 01	AINITE 1020	10	1	PL12004.23	Pro Brço Regulador do Oletor	AINITE 1020
94	1	PL140024.4	Carrinho - 04	AINITE 1020	11	2	PL130006.12	Faixa de Entalada de Ar	lim. Comercial
95	1	PL140024.4.7	Carrinho - 05	AINITE 1020	12	2	PL130006.13	Faixa de Entalada de Ar	SAE 1020
96	1	PL140024.4.8	Conjunto Separador Magnético	Cine espedalças	13	3	PL130006.14	Defleto do Separador	SAE 1020
97	1	PL140024.4.9	Conjunto Hidrocal Injeto	SAE 1020	14	1	PL130006.15	Defleto do Tampo Magnético	AINITE 1020
98	1	PL140024.5	Escala de Acesso	SAE 1020	15	1	PL130006.16	Brço de Torção	AINITE 1020
99	1	PL140024.6	Escala de Acesso	SAE 1020	16	1	PL130006.17	Pro Brço de Torção	AINITE 1020
100	1	PL140024.7	Escala de Acesso	SAE 1020	17	2	PL130006.18	Defleto do Separador	AINITE 1020
101	1	PL140024.8	Indicador de Nvel - 170mm	SAE 1020	18	1	PL130006.19	Fechamento Tampo	AINITE 1020
102	1	PL140024.9	Arquivo Lsa Especial	SAE 1020	19	1	PL130006.20	Brço de Regulagem do Oletor	AINITE 1020
103	1	PL140024.10	Delator	Borracha	20	1	PL130006.21	Lim do Oletor	AINITE 1020
104	1	PL140024.11	Chapa do Lateral Ø1"	AINITE 1020	21	1	PL130006.22	Lim do Oletor	AINITE 1020
105	1	PL140024.12	Motorizador SAE 1020	AINITE 1020	22	1	PL130006.23	Paraf de Injeção	SAE 1020
106	1	PL140024.13	Motorizador SAE 1020	AINITE 1020	23	1	PL130006.24	Paraf de Injeção	SAE 1020
107	1	PL140024.14	Motorizador SAE 1020	AINITE 1020	24	1	PL130006.25	Suporte L. do Delator	AINITE 1020
108	1	PL140024.15	Motorizador SAE 1020	AINITE 1020	25	1	PL130006.26	Suporte L. do Delator	AINITE 1020
109	1	PL140024.16	Motorizador SAE 1020	AINITE 1020	26	1	PL130006.27	Chapa de Regulagem	AINITE 1020
110	1	PL140024.17	Motorizador SAE 1020	AINITE 1020	27	1	PL130006.28	Brço de Regulagem	AINITE 1020
111	1	PL140024.18	Motorizador SAE 1020	AINITE 1020	28	1	PL130006.29	Escaras	lim. Comercial
112	1	PL140024.19	Motorizador SAE 1020	AINITE 1020	29	1	PL130006.30	Suporte Separador	AINITE 1020
113	1	PL140024.20	Motorizador SAE 1020	AINITE 1020	30	2	PL130006.31	Tampo do Tampo	AINITE 1020
114	1	PL140024.21	Motorizador SAE 1020	AINITE 1020	31	2	PL130006.32	Tampo do Tampo	AINITE 1020
115	1	PL140024.22	Motorizador SAE 1020	AINITE 1020	32	1	PL130006.33	Suporte Caba	AINITE 1020
116	1	PL140024.23	Motorizador SAE 1020	AINITE 1020	33	1	PL130006.34	Suporte Regulador	AINITE 1020
117	1	PL140024.24	Motorizador SAE 1020	AINITE 1020	34	1	PL130006.35	Fechamento Frontal	AINITE 1020
118	1	PL140024.25	Motorizador SAE 1020	AINITE 1020	35	1	PL130006.36	Delator Superior	AINITE 1020
119	1	PL140024.26	Motorizador SAE 1020	AINITE 1020	36	1	PL130006.37	Delator Superior do Separador	AINITE 1020
120	1	PL140024.27	Motorizador SAE 1020	AINITE 1020	37	1	PL130006.38	Flange do Tampo Injeção	AINITE 1020
121	1	PL140024.28	Motorizador SAE 1020	AINITE 1020	38	1	PL140024.2	Tampo	AINITE 1020
122	1	PL140024.29	Motorizador SAE 1020	AINITE 1020	39	1	PL140024.3	Conexão Sinal SIF	SAE 1020
123	1	PL140024.30	Motorizador SAE 1020	AINITE 1020	40	1	PL140024.4	Prato do Tampo do Sinal 1"Ø	SAE 1020
124	1	PL140024.31	Motorizador SAE 1020	AINITE 1020	41	4	PL140024.5	Conexão Sinal de Sinal	AINITE 1020
125	1	PL140024.32	Motorizador SAE 1020	AINITE 1020	42	1	PL140024.6	Suporte Plastbrava	AINITE 1020
126	1	PL140024.33	Motorizador SAE 1020	AINITE 1020	43	1	PL140024.7	Suporte Plastbrava	AINITE 1020
127	1	PL140024.34	Motorizador SAE 1020	AINITE 1020	44	1	PL140024.8	Suporte Plastbrava	AINITE 1020
128	1	PL140024.35	Motorizador SAE 1020	AINITE 1020	45	1	PL140024.9	Suporte Plastbrava	AINITE 1020
129	1	PL140024.36	Motorizador SAE 1020	AINITE 1020	46	1	PL140024.10	Suporte Plastbrava	AINITE 1020
130	1	PL140024.37	Motorizador SAE 1020	AINITE 1020	47	1	PL140024.11	Suporte Plastbrava	AINITE 1020
131	1	PL140024.38	Motorizador SAE 1020	AINITE 1020	48	1	PL140024.12	Suporte Plastbrava	AINITE 1020
132	1	PL140024.39	Motorizador SAE 1020	AINITE 1020	49	1	PL140024.13	Suporte Plastbrava	AINITE 1020
133	1	PL140024.40	Motorizador SAE 1020	AINITE 1020	50	1	PL140024.14	Suporte Plastbrava	AINITE 1020
134	1	PL140024.41	Motorizador SAE 1020	AINITE 1020	51	1	PL140024.15	Suporte Plastbrava	AINITE 1020
135	1	PL140024.42	Motorizador SAE 1020	AINITE 1020	52	1	PL140024.16	Suporte Plastbrava	AINITE 1020
136	1	PL140024.43	Motorizador SAE 1020	AINITE 1020	53	1	PL140024.17	Suporte Plastbrava	AINITE 1020
137	1	PL140024.44	Motorizador SAE 1020	AINITE 1020	54	1	PL140024.18	Suporte Plastbrava	AINITE 1020
138	1	PL140024.45	Motorizador SAE 1020	AINITE 1020	55	1	PL140024.19	Suporte Plastbrava	AINITE 1020
139	1	PL140024.46	Motorizador SAE 1020	AINITE 1020	56	1	PL140024.20	Suporte Plastbrava	AINITE 1020
140	1	PL140024.47	Motorizador SAE 1020	AINITE 1020	57	2	PL140024.21	Suporte Plastbrava	AINITE 1020
141	1	PL140024.48	Motorizador SAE 1020	AINITE 1020	58	1	PL140024.22	Suporte Plastbrava	AINITE 1020
142	1	PL140024.49	Motorizador SAE 1020	AINITE 1020	59	1	PL140024.23	Suporte Plastbrava	AINITE 1020
143	1	PL140024.50	Motorizador SAE 1020	AINITE 1020	60	1	PL140024.24	Suporte Plastbrava	AINITE 1020
144	1	PL140024.51	Motorizador SAE 1020	AINITE 1020	61	1	PL140024.25	Suporte Plastbrava	AINITE 1020
145	1	PL140024.52	Motorizador SAE 1020	AINITE 1020	62	1	PL140024.26	Suporte Plastbrava	AINITE 1020
146	1	PL140024.53	Motorizador SAE 1020	AINITE 1020	63	1	PL140024.27	Suporte Plastbrava	AINITE 1020
147	1	PL140024.54	Motorizador SAE 1020	AINITE 1020	64	1	PL140024.28	Suporte Plastbrava	AINITE 1020
148	1	PL140024.55	Motorizador SAE 1020	AINITE 1020	65	1	PL140024.29	Suporte Plastbrava	AINITE 1020
149	1	PL140024.56	Motorizador SAE 1020	AINITE 1020	66	1	PL140024.30	Suporte Plastbrava	AINITE 1020
150	1	PL140024.57	Motorizador SAE 1020	AINITE 1020	67	1	PL140024.31	Suporte Plastbrava	AINITE 1020
151	1	PL140024.58	Motorizador SAE 1020	AINITE 1020	68	1	PL140024.32	Suporte Plastbrava	AINITE 1020
152	1	PL140024.59	Motorizador SAE 1020	AINITE 1020	69	1	PL140024.33	Suporte Plastbrava	AINITE 1020
153	1	PL140024.60	Motorizador SAE 1020	AINITE 1020	70	1	PL140024.34	Suporte Plastbrava	AINITE 1020
154	1	PL140024.61	Motorizador SAE 1020	AINITE 1020	71	1	PL140024.35	Suporte Plastbrava	AINITE 1020
155	1	PL140024.62	Motorizador SAE 1020	AINITE 1020	72	1	PL140024.36	Suporte Plastbrava	AINITE 1020
156	1	PL140024.63	Motorizador SAE 1020	AINITE 1020	73	1	PL140024.37	Suporte Plastbrava	AINITE 1020
157	1	PL140024.64	Motorizador SAE 1020	AINITE 1020	74	1	PL140024.38	Suporte Plastbrava	AINITE 1020
158	1	PL140024.65	Motorizador SAE 1020	AINITE 1020	75	1	PL140024.39	Suporte Plastbrava	AINITE 1020
159	1	PL140024.66	Motorizador SAE 1020	AINITE 1020	76	1	PL140024.40	Suporte Plastbrava	AINITE 1020
160	1	PL140024.67	Motorizador SAE 1020	AINITE 1020	77	1	PL140024.41	Suporte Plastbrava	AINITE 1020
161	1	PL140024.68	Motorizador SAE 1020	AINITE 1020	78	1	PL140024.42	Suporte Plastbrava	AINITE 1020
162	1	PL140024.69	Motorizador SAE 1020	AINITE 1020	79	1	PL140024.43	Suporte Plastbrava	AINITE 1020
163	1	PL140024.70	Motorizador SAE 1020	AINITE 1020	80	1	PL140024.44	Suporte Plastbrava	AINITE 1020
164	1	PL140024.71	Motorizador SAE 1020	AINITE 1020	81	1	PL140024.45	Suporte Plastbrava	AINITE 1020
165	1	PL140024.72	Motorizador SAE 1020	AINITE 1020	82	1	PL140024.46	Suporte Plastbrava	AINITE 1020
166	1	PL140024.73	Motorizador SAE 1020	AINITE 1020	83	1	PL140024.47	Suporte Plastbrava	AINITE 1020
167	1	PL140024.74	Motorizador SAE 1020	AINITE 1020	84	1	PL140024.48	Suporte Plastbrava	AINITE 1020
168	1	PL140024.75	Motorizador SAE 1020	AINITE 1020	85	1	PL140024.49	Suporte Plastbrava	AINITE 1020
169	1	PL140024.76	Motorizador SAE 1020	AINITE 1020	86	1	PL140024.50	Suporte Plastbrava	AINITE 1020
170	1	PL140024.77	Motorizador SAE 1020	AINITE 1020	87	1	PL140024.51	Suporte Plastbrava	AINITE 1020
171	1	PL140024.78	Motorizador SAE 1020	AINITE 1020	88	1	PL140024.52	Suporte Plastbrava	AINITE 1020
172	1	PL140024.79	Motorizador SAE 1020	AINITE 1020	89	1	PL140024.53	Suporte Plastbrava	AINITE 1020
173	1	PL140024.80	Motorizador SAE 1020	AINITE 1020	90	1	PL140024.54	Suporte Plastbrava	AINITE 1020
174	1	PL140024.81	Motorizador SAE 1020	AINITE 1020	91	1	PL140024.55	Suporte Plastbrava	AINITE 1020
175	1	PL140024.82	Motorizador SAE 1020	AINITE 1020	92	1	PL140024.56	Suporte Plastbrava	AINITE 1020
176	1	PL140024.83	Motorizador SAE 1020	AINITE 1020	93	1	PL140024.57	Suporte Plastbrava	AINITE 1020
177	1	PL140024.84	Motorizador SAE 1020	AINITE 1020	94	1	PL140024.58	Suporte Plastbrava	AINITE 1020
178	1	PL140024.85	Motorizador SAE 1020	AINITE 1020	95	1	PL140024.59	Suporte Plastbrava	AINITE 1020
179	1	PL140024.86	Motorizador SAE 1020	AINITE 1020	96	1	PL140024.60	Suporte Plastbrava	AINITE 1020
180	1	PL140024.87	Motorizador SAE 1020	AINITE 1020	97	1	PL140024.61	Suporte Plastbrava	AINITE 1020
181	1	PL140024.88	Motorizador SAE 1020	AINITE 1020	98	1	PL140024.62	Suporte Plastbrava	AINITE 1020
182	1	PL140024.89	Motorizador SAE 1020	AINITE 1020	99	1	PL140024.63	Suporte Plastbrava	AINITE 1020
183	1	PL140024.90	Motorizador SAE 1020	AINITE 1020	100	1	PL140024.64	Suporte Plastbrava	AINITE 1020
184	1	PL140024.91	Motorizador SAE 1020	AINITE 1020					



B-B
1:10



C-C
1:10

9	10	11	12
ITEM	QTD.	DESCRICO	MATER. / Nº FUND.
1	2	Corpo Chapa do Lamecal	Chapa estampada
2	1	Chapa do Lamecal P1 do Elev. - Arranjo A-D	SAE 1020
3	2	Laminas	Fund. 8.530176
4	1	Tampa da Injeção	SAE 1020
5	1	Paraf de Bora de Descearga	SAE 1020 - 416"
6	1	Enca de P1 do Elevador	SAE 1020
7	1	Ferraja Superior do Elevador	SAE 1020 - 416"
8	1	Paraf de Injeção	SAE 1020
9	1	Modelo Interador do Elevador 516"	SAE 1020
10	1	Modelo Interador do Elevador 516"	SAE 1020
11	1	Enca	SAE 1020
12	1	Paraf de Descearga	SAE 1020
13	1	Enca superior do elevador	SAE 1020
14	1	Enca do Bora do Torçao	SAE 1020
15	1	Paraf de Torçao do Bora Torçao	SAE 1020
16	1	Atornal do Enca	SAE 1020
17	1	Paraf de Injeção	SAE 1020
18	1	Paraf de Injeção	SAE 1020
19	1	Paraf de Injeção	SAE 1020
20	2	Paraf de Injeção	SAE 1020
21	1	Paraf de Injeção	SAE 1020
22	2	Paraf de Injeção	SAE 1020
23	4	Paraf de Injeção	SAE 1020
24	2	Paraf de Injeção	SAE 1020
25	2	Paraf de Injeção	SAE 1020
26	1	Paraf de Injeção	SAE 1020
27	1	Paraf de Injeção	SAE 1020
28	1	Paraf de Injeção	SAE 1020
29	2	Paraf de Injeção	SAE 1020
30	1	Paraf de Injeção	SAE 1020
31	1	Paraf de Injeção	SAE 1020
32	2	Paraf de Injeção	SAE 1020
33	1	Paraf de Injeção	SAE 1020

DES. REF.: PH-100111

PROJETO: Estado
DESENHO: Estado
DATA: 27/07/75

ESCALA: X-1-X

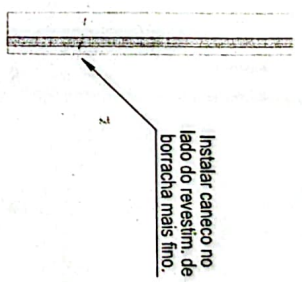
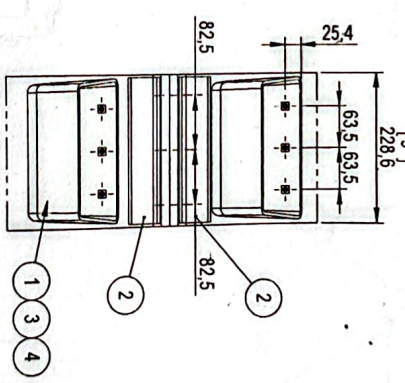
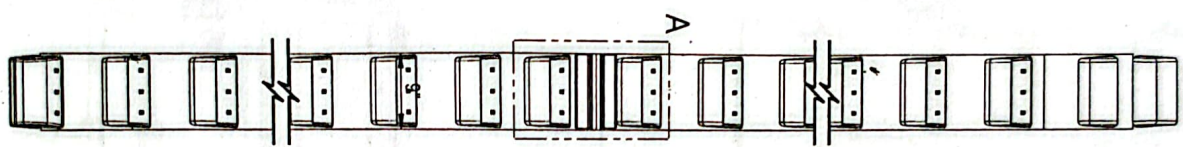
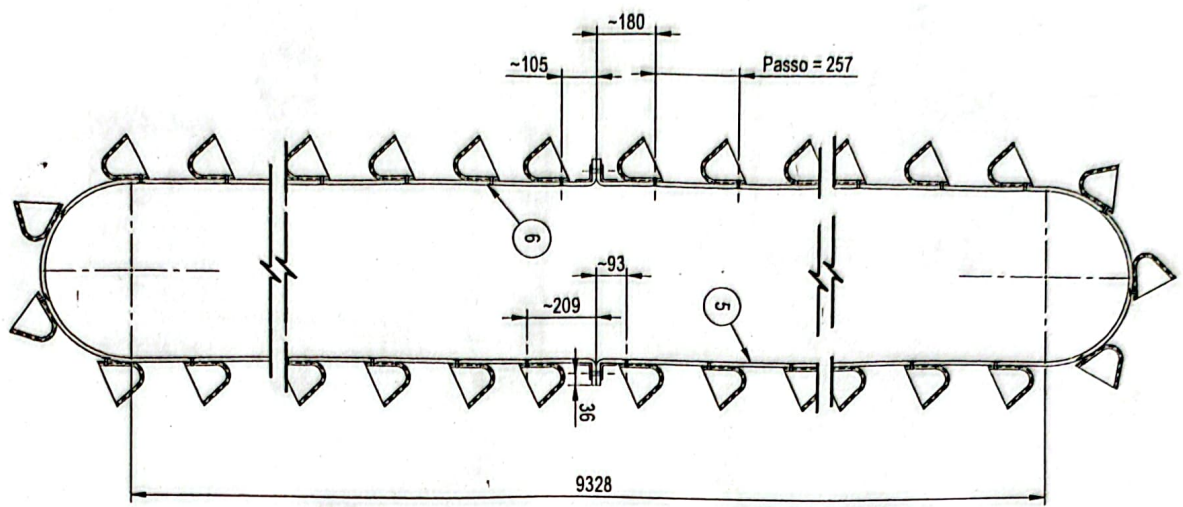
PRESENSE MÁQUINAS LTDA
TECNOLOGIA EM ALENTO E SHOT PEENING

CONJUNTO Nº: A2
TÍTULO: Conjunto Elevador SIF

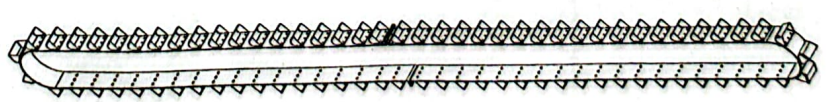
DES. Nº: PH-140072

REV.:

FOLHA 1 DE 1



ITEM	QTD.	DESENHO	DESCRIÇÃO	MATERIAL
1	79	P-592838	Caneco	Fund. 1:580230
2	4	14# x 50 x 50mm	Grampo Debrida	SAE 1020
3	237	WS175 x 314"	Perfil Correia	Item Comercial
4	237	WS175	Placa Quadrada	Item Comercial
5	1	9" x 10690mm x 500 Folga	Correia Plygon 3 Lanas	Borracha
6	1	9" x 9870mm x 500 Folga	Correia Plygon 3 Lanas	Borracha



DES. REF.: PP-090017

PRESENCE

PRESENCE MAQUINAS LTDA

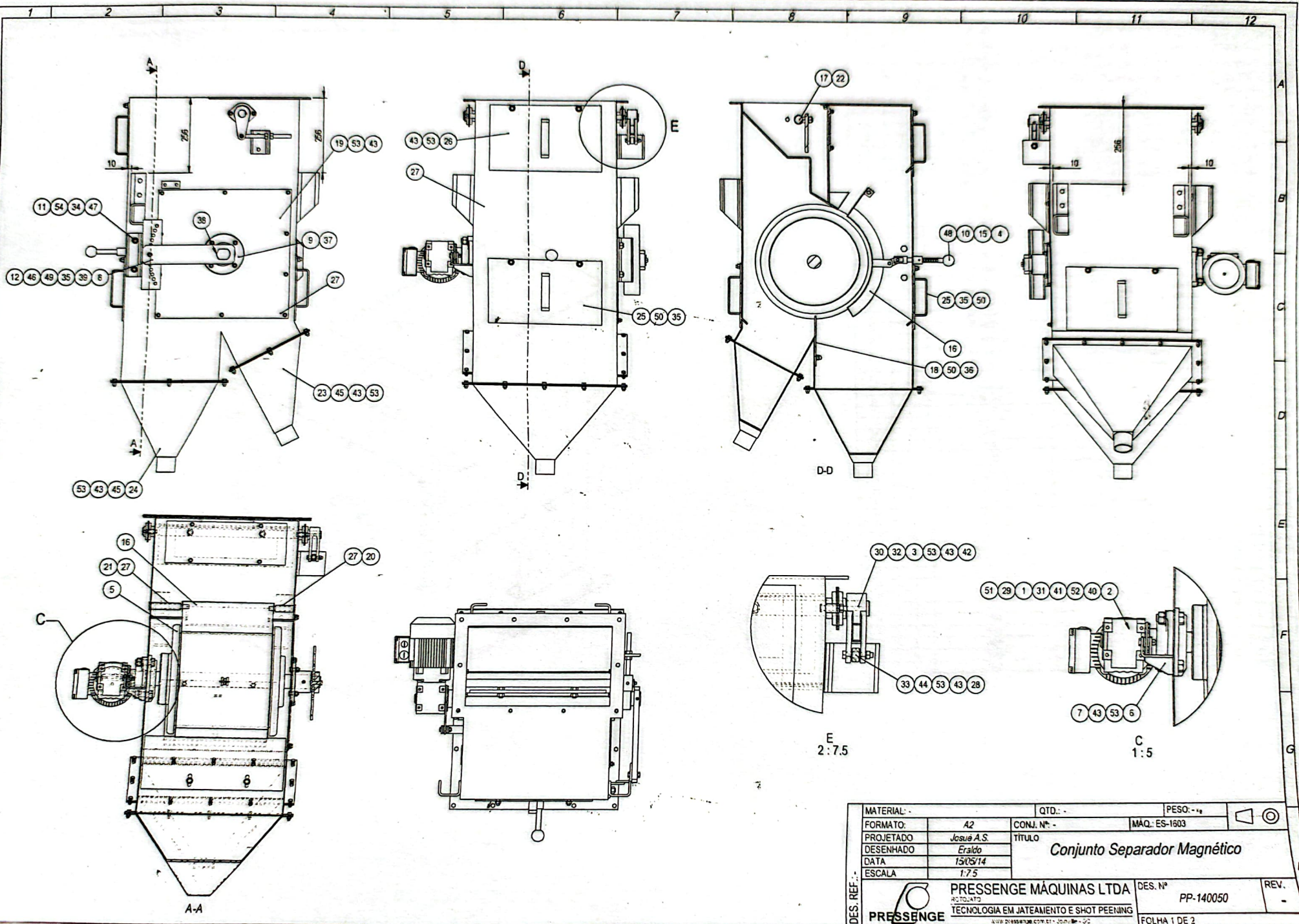
ROTORATO

TECNOLOGIA EM JATEAMENTO E SHOT PEENING

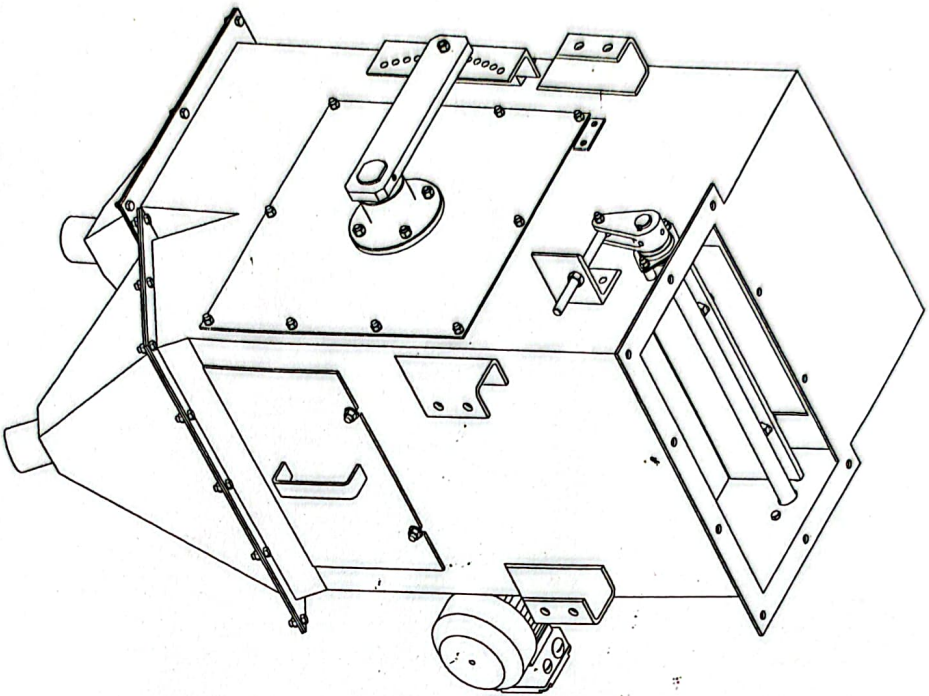
www.presence.com.br • Joinville - SC

FOLHA 1 DE 1

MATERIAL: Borracha	QTD.: -	PESO: - kg
FORMATO: A3	CONJ. Nº: -	MÃO: MO 4.25.1230
PROJETADO: Eraldo	TÍTULO: Conjunto Correia e Canecas	DES. Nº: PP-140106
DESENHADO: Eraldo		REV. -
DATA: 27/01/15		
ESCALA: X - X		



MATERIAL: -	QTD.: -	PESO.: -	
FORMATO: A2	CONJ. N°: -	MAQ. ES-1603	
PROJETADO: Josué A.S.	TÍTULO: Conjunto Separador Magnético		
DESENHADO: Eraldo			
DATA: 15/05/14			
ESCALA: 1:7.5			
DES. REF.:	PRESENSE MÁQUINAS LTDA R. 270, 473 TECNOLOGIA EM JATEAMENTO E SHOT PEENING www.presence.com.br - 0800-100000	DES. N°: PP-140050	REV.: -
		FOLHA 1 DE 2	



ITEM	QTD	Nº DES	DESCRIÇÃO	MATER. / N° FUND.
1	1	H-580058	Laminado	F6 F3 4590147
2	1	H-580058	Isolador W/50T 0271K4	
3	4	PP-1000437	Estrutura Espora 38"	SAE 1020
4	2	PP-13001923	Pre Bicho Regulador do Odeitor	Item Comercial
5	1	PP-1300211	Tamper Ilustrativa	Item Comercial
6	1	PP-1300212	Engo de Torção	Item Comercial
7	1	PP-1300213	Pre do Bicho de Torção	Item Comercial
8	1	PP-1300214	Engo de Regulagem	Item Comercial
9	1	PP-1300214	Engo de Regulagem	Item Comercial
10	1	PP-1300214	Engo de Regulagem	Item Comercial
11	1	PP-13002113	Carroeira Fradador	Item Comercial
12	1	PP-13002114	Regulador Fradador	Item Comercial
13	2	PP-13002118-1	Supporte Carroeira	Item Comercial
14	2	PP-13002118-2	Supporte Carroeira	Item Comercial
15	1	PP-13002128	Link do Odeitor	Item Comercial
16	1	PP-1000432	Defletor do Tamper Ilustrativo	Item Comercial
17	1	PP-1000433	Carro de Suspensão	Item Comercial
18	1	PP-1000434	Chave Regulagem	Item Comercial
19	1	PP-1000435	Tampa Lateral	Item Comercial
20	1	PP-1000436	Supporte L. do Odeitor	Item Comercial
21	1	PP-1000437	Supporte E. do Odeitor	Item Comercial
22	1	PP-1000438	Odeitor do Separador	Item Comercial
23	1	PP-1000439	Chave Sonda Carroeira	Item Comercial
24	1	PP-10004310	Chave Sonda Carroeira	Item Comercial
25	3	PP-10004311	Tampa Ilustrativa	Item Comercial
26	1	PP-10004312	Tampa Ilustrativa	Item Comercial
27	1	PP-100058-1	Carroeira Separador Magnético	Item Comercial
28	1	PP-100058-3	Supporte Fradador do Tamper	Item Comercial
29	1	PP-100038	Odeitor	Item Comercial
30	1	S-680704	Brigaço	Item Comercial
31	1	SF 645	Lubrificante	Item Comercial
32	2	SA.FL. - 61 pol	Lubrificante	Item Comercial
33	1	V-650015	Tamper	Item Comercial
34	6	W1/2"	Porca Serrilhada	Item Comercial
35	11	W3/8"	Porca Serrilhada	Item Comercial
36	2	W3/8"	Porca Serrilhada	Item Comercial
37	4	W3/8" x 1"	Parafuso C/Ch. Sert.	Item Comercial
38	1	W1/2" x 1/2"	Parafuso C/Ch. Sert.	Item Comercial
39	1	W1/2" x 1/2"	Parafuso C/Ch. Sert.	Item Comercial
40	4	W5/8"	Porca Serrilhada	Item Comercial
41	4	W1/2" x 2"	Parafuso C/Ch. Sert.	Item Comercial
42	4	W5/16 x 1/2"	Parafuso C/Ch. Sert.	Item Comercial
43	44	W5/16"	Porca Serrilhada	Item Comercial
44	1	W3/8" x 1/2"	Parafuso C/Ch. Sert.	Item Comercial
45	1	W5/16" x 3/4"	Parafuso C/Ch. Sert.	Item Comercial
46	1	W1/2" x 5/8"	Parafuso C/Ch. Sert.	Item Comercial
47	4	W1/2" x 1"	Parafuso C/Ch. Sert.	Item Comercial
48	1	Ø1 1/2" - W3/8"	Estrutura de Base	Item Comercial
49	5	Ø 3/8"	Arruela Lisa	Item Comercial
50	5	Ø 3/8"	Arruela Lisa	Item Comercial
51	4	Ø 5/8"	Arruela de Pressão	Item Comercial
52	4	Ø 5/8"	Arruela de Pressão	Item Comercial
53	44	Ø 5/16"	Arruela de Pressão	Item Comercial
54	4	Ø 3/4"	Arruela de Pressão	Item Comercial

DES. REF.: **PRESENSE**

FORMATO: A2 PROJETO: Jussé A.S. CONL. Nº: TÍTULO: **Conjunto Separador Magnético**

DESENHADO: Eraldo DATA: 15/05/14 ESCALA: 1/5

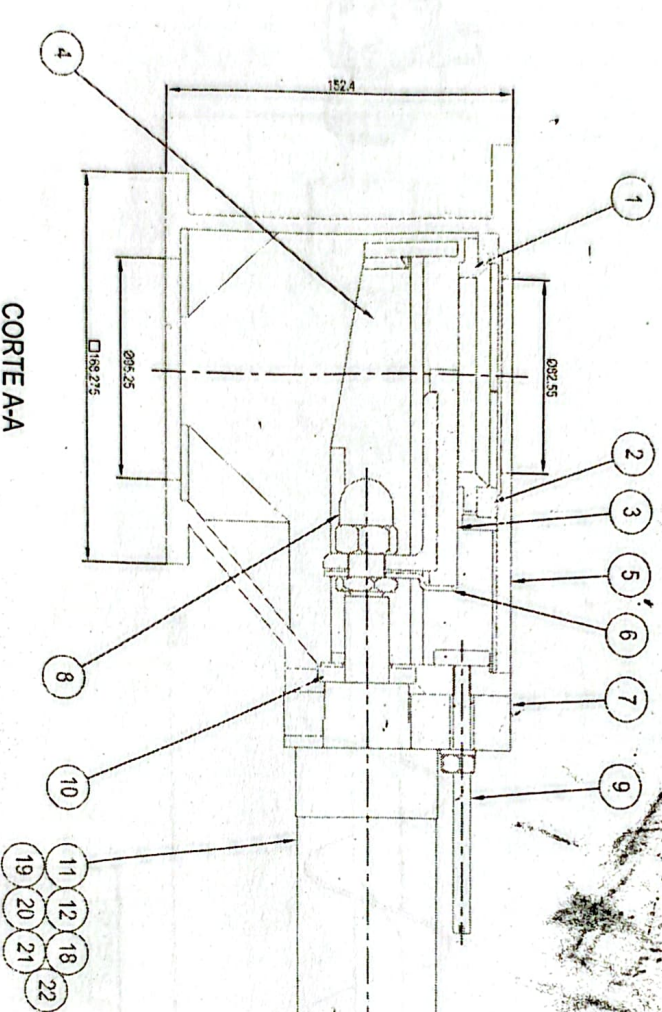
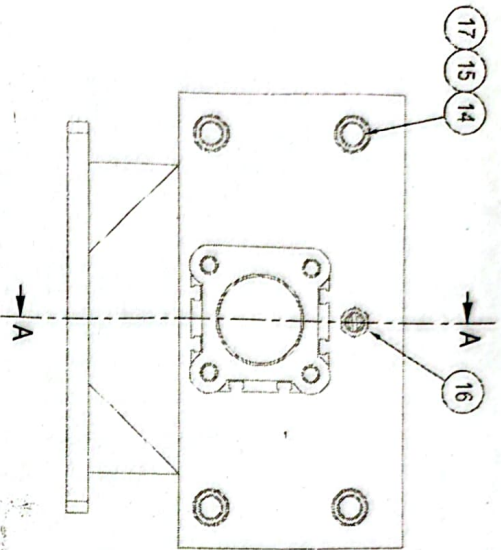
PRESENSE MÁQUINAS LTDA DES. Nº: PP-140050

RETOCADOR: TÉCNICO OSMAR EM ATELIAMENTO E SHOT PEENING

REVISÃO: FOLHA 2 DE 2

MATERIAL: PESO: 4,4

QTD.: MAQ. ES-163



MONT. 1	MONT. 2	MONT. 3	MONT. 4	MONT. 5	MONT. 6	MONT. 7	MONT. 8	ITEM	Nº DES	DESCRICAO	MATER. / N.º FINO.
1	1	1	1	1	1	1	1	1	P.11529	ANEL DE ENTROADA	Bronze
1	1	1	1	1	1	1	1	2	S.11031	ANEL DE VEDACAO	
1	1	1	1	1	1	1	1	3	P.12282	ANEL	
1	1	1	1	1	1	1	1	4	P.12281	ANEL	
1	1	1	1	1	1	1	1	5	L.11032	CONJ DA VALVULA DE FLUXO	0220 - 670710 67100145
1	1	1	1	1	1	1	1	6	02410318	ENCOSTO	
1	1	1	1	1	1	1	1	7	PR.90148	PLACA DE MONTAGEM	
1	1	1	1	1	1	1	1	8	W.61.5	FORCA C/ANEL	NO.153-17
1	1	1	1	1	1	1	1	9	01440097	PARAFUSO ESPECIAL	
1	1	1	1	1	1	1	1	10	01410115	VEDACAO	
1	1	1	1	1	1	1	1	11	ANEL	PARAFUSO C/EL. SECT. INT.	
1	1	1	1	1	1	1	1	12	FESTO - DMC-20-10-PPV	CILINDRO PRELIMINAR	
1	1	1	1	1	1	1	1	13	W.68.59	PARAFUSO SECTIVADO	
1	1	1	1	1	1	1	1	14	W.68.59	FORCA SECTIVADA	
1	1	1	1	1	1	1	1	15	W.68.59	FORCA SECTIVADA	
1	1	1	1	1	1	1	1	16	W.68.59	FORCA SECTIVADA	
1	1	1	1	1	1	1	1	17	PARNER - PIE-G05004070	CILINDRO PRELIMINAR	
1	1	1	1	1	1	1	1	18	PARNER - PIE-G05004070	ABRILHA DE PRESSAO	
1	1	1	1	1	1	1	1	19	FESTO - DMC-20-10-PPV	CILINDRO PRELIMINAR	
1	1	1	1	1	1	1	1	20	MICRO - 150-700 - 0248280700	CILINDRO PRELIMINAR	
1	1	1	1	1	1	1	1	21	REXROTH - 450-700 - 082255070	CILINDRO PRELIMINAR	
1	1	1	1	1	1	1	1	22	NORCHEN - 450-700 - 544005070	CILINDRO PRELIMINAR	

NOTA
 1 - MONTAGEM - 1 CILINDRO FESTO
 2 - MONTAGEM - 2 CILINDRO PARKER
 3 - MONTAGEM - 3 SEM CILINDRO
 4 - MONTAGEM - 4 CILINDRO PARKER COM ENROLAMENTO MAGNETICO
 5 - MONTAGEM - 5 CILINDRO FESTO COM ENROLAMENTO MAGNETICO
 PARA EVITAR DESGASTE PRECIPITADO DA GAFETA DA VALVULA
 DE ABRASIVO, REGULAR VALVULA DE FLUXO DO CILINDRO
 PARA QUE ESTE TRABALHE EM BAIXA VELOCIDADE.
 6 - MONTAGEM - 6 CILINDRO MICRO
 7 - MONTAGEM - 7 CILINDRO REXROTH COM ENROLAMENTO MAGNETICO
 8 - MONTAGEM - 8 CILINDRO NORCHEN

NOTA
 Rev. "A" - 26/10/2000 Jean
 Incluido item 19 (Adaptador)
 Rev. "B" - 05/01/2001 Franco
 Eliminado item 19 (Adaptador)
 Rev. "C" - 17/07/2006 Edison
 Desenho Reapoiado no CAD
 Incluido Montagem 2, 3, 4 & 5
 Rev. "D" - 20/07/2007 Edison
 Incluido Montagem 6 a 7
 Rev. "E" - 15/07/2009 Josué
 Incluido Montagem 8

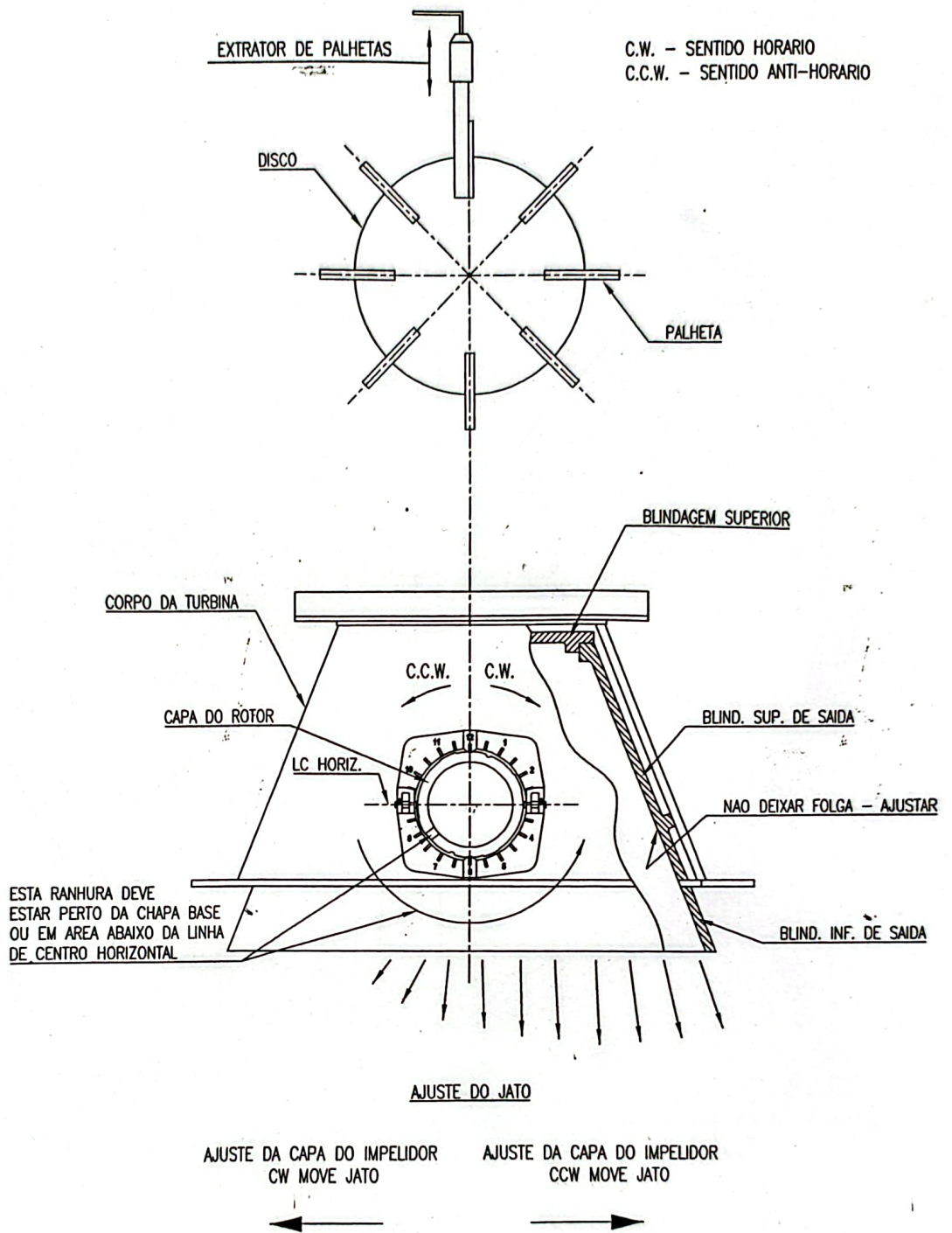
DES. REF.: GH-810166

MATERIAL:	QUANT.:	PESO: 20 kg	MACINA:
FORMA TO-A2	CONJ. Nº:		
PROJETADO	TITULO		
DESENHADO	ESSEN		
DATA	04/07/2006		
ESC.	1:1		

PRESENCE MÁQUINAS LTDA.
 RUA CARLOS DE ALMEIDA, 1115 - JARDIM SÃO CARLOS - SÃO CARLOS - SP
 FONE: (51) 3509-1115 FAX: (51) 3509-1115
 CNPJ: 06.811.811/0001-00

PRESENCE
 DES. Nº PH-990101
 Folia 1 de 1
 REV. E

Conj. Válv. Reguladora de Fluxo de Abrasivo



C.W. - SENTIDO HORARIO
C.C.W. - SENTIDO ANTI-HORARIO

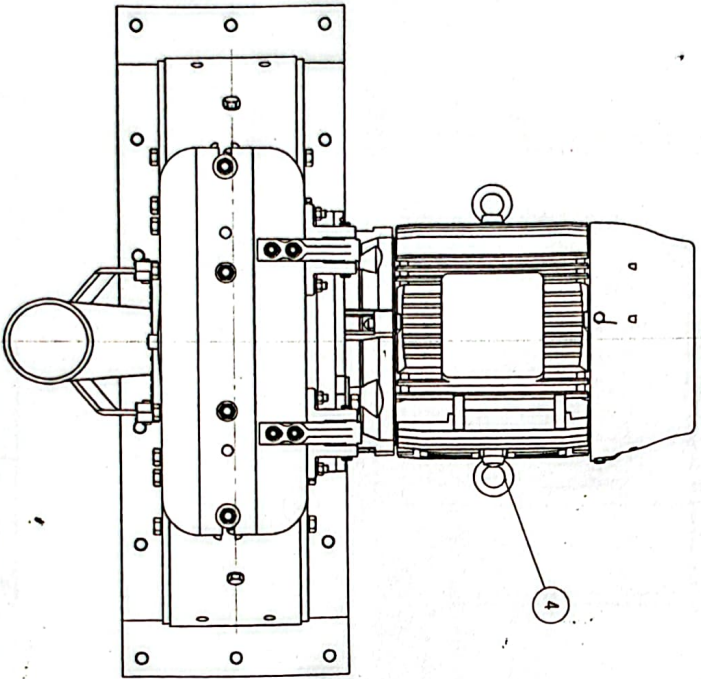
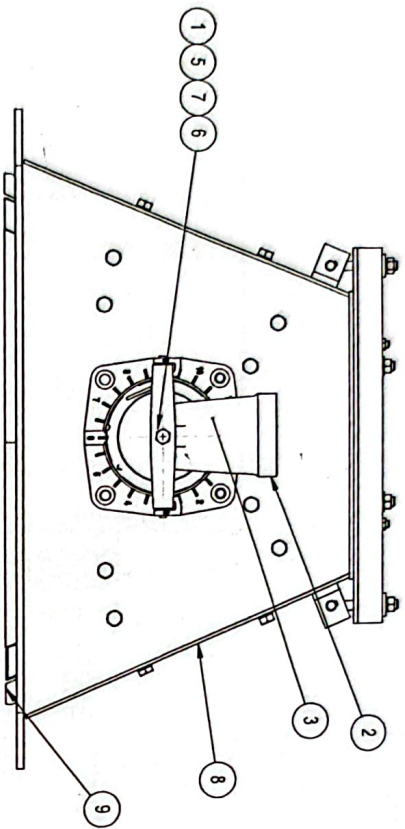
ESTA RANHURA DEVE ESTAR PERTO DA CHAPA BASE OU EM AREA ABAIXO DA LINHA DE CENTRO HORIZONTAL

AJUSTE DO JATO

AJUSTE DA CAPA DO IMPELIDOR
CW MOVE JATO

AJUSTE DA CAPA DO IMPELIDOR
CCW MOVE JATO

DESENHADO	RUBIANO	CONJUNTO	L.M.S
EXAMINADO		TITULO	INSTRUÇÕES DE OPERAÇÃO REG. DE JATO - TURBINA RI-RK
APROVADO	10/10/2003		
DATA			
ESC:			
 PRESSENGE		PRESSENGE MÁQUINAS LTDA. RUA CLODOALDO GOMES, 440 - DISTRITO INDUSTRIAL FONE (047) 473-6590 FAX (047) 473-6887 CEP-89219-550 - JOINVILLE-SC	DES. N° GS-800231 REV.
		FOLHA 1 DE 1	

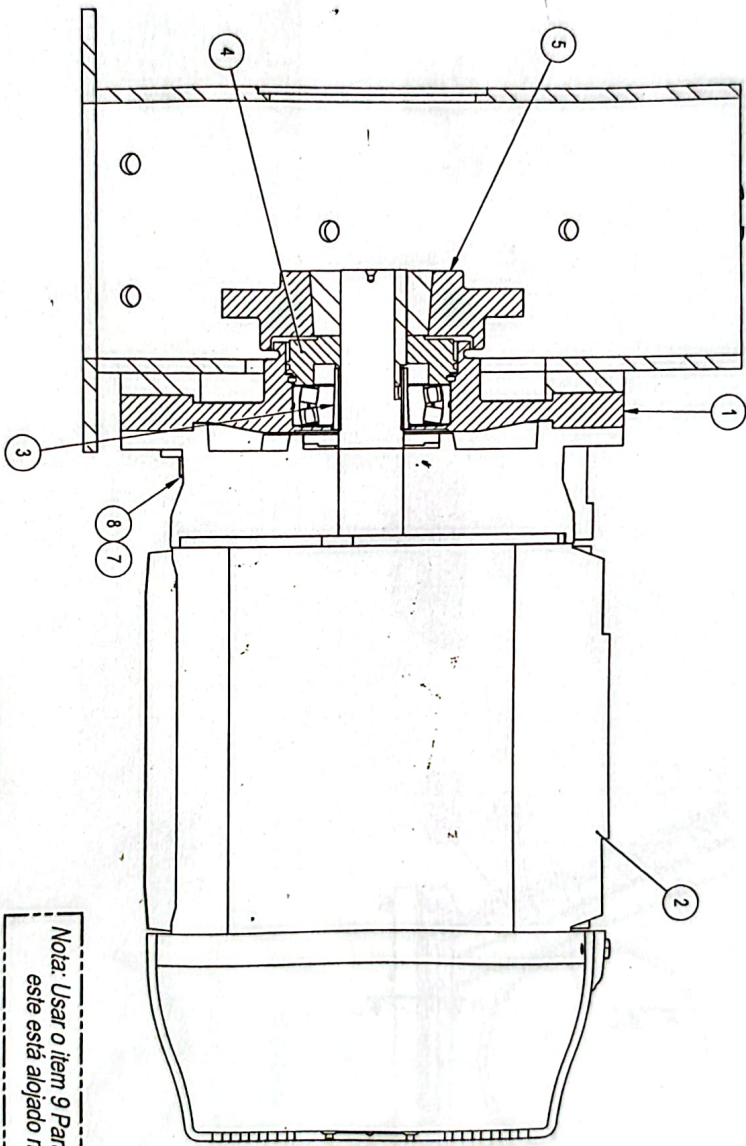


ITEM	QTD.	Nº DES	DESCRIÇÃO	MATER. / Nº FUND.
1	1	H-732249	Grupo de Fixação da Caixa	6-73623A
2	1	M-710365	Caixa de Alimentação	6-710079-A
3	1	P-750547	Conjunto Alimentação CCW	-
4	1	PP-130081	Conjunto Acionamento	-
5	1	UNC 1/2" x 2 1/2"	Paraf. Cab. Sert.	Item Comercial
6	1	UNC 1/2"	Porca Quadrada	Item Comercial
7	1	UNC - 1/2"	Porca Sextavada	Item Comercial
8	1	PP-130086	Conjunto Carrega Turbina 130 AD	-
9	1	PP-140084	Conjunto Placas de Desgaste	-

DES. REF.: PP-120111		MATERIAL: -	
FORMATO:	A3	QTD.:	-
PROJETADO	-	CONL. Nº.:	-
DESENHADO	Josué A.S.	TÍTULO	Conjunto Turbina 130-2RK AD CCW
DATA	30/08/2013	ESCALA	1:10
PRESENSE		PRESENSE MÁQUINAS LTDA	
ROTORATO		DES. Nº PH-130088	
TECNOLOGIA EM JATEAMENTO E SHOT PEENING		REV. -	
www.presence.com.br - Joinville - SC		FOLHA 1 DE 2	

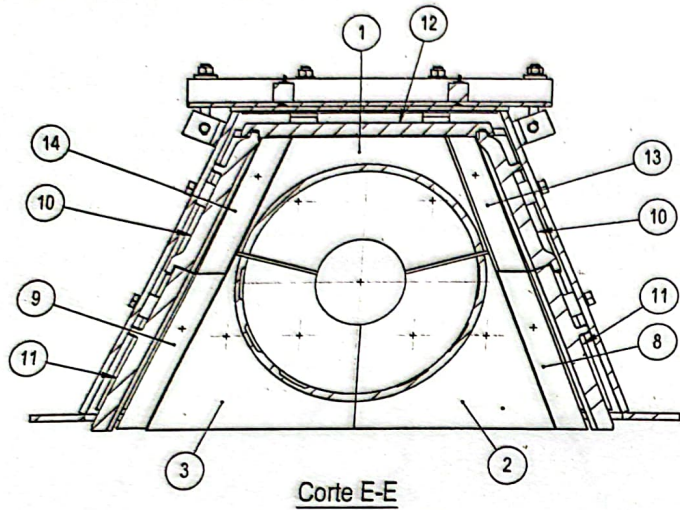
REVISÕES			
REV.	DESCRIÇÃO	DATA	REVISADO
A	Item 8 era Paraf. Cab. Cil. W5/8" x 2 1/2"	06/11/2014	Jonaias A.S.
			Joséle A.S.

ITEM	QDT	Nº DES	DESCRIÇÃO	MATER. / Nº FUND.
1	1	PS-130050	Flange do Rolamento	AISI 1020
2	1	Carc. 160M II Polias 25cv F. C. B5T 4 fendas IPW65	Motor VZ2 Miting Plus	Item Comercial
3	1	PP-130057-2	Rolamento e Bucha	Item Comercial
4	1	PS-130052	Anel de Vedação	Furo
5	1	PS-130053	Conjunto Flange do Eixo	
6	1	PP-130057-1	Chaveta Especial	
7	4	05/8"	Aruelas de Pressão	Item Comercial
8	4	W5/8" x 2 1/2"	Paraf. Cab. Sert.	Item Comercial
9	3	W3/8" x 7/8"	Parafuso e Cab. Sert. Int.	Item Comercial

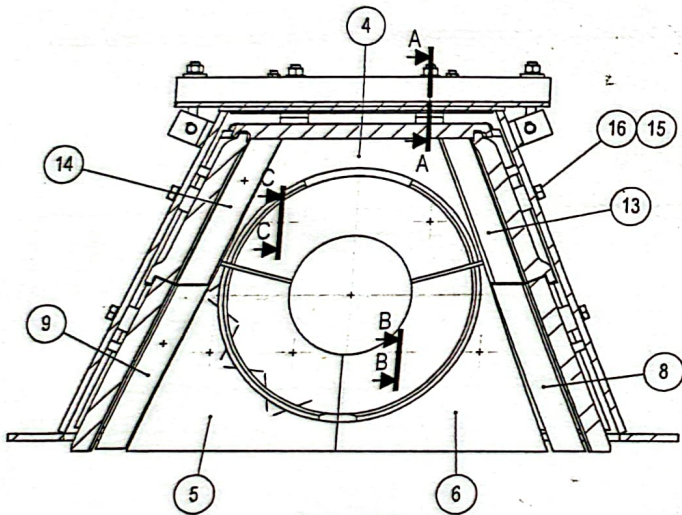


Nota: Usar o item 9 Paraf. para sacar o flange, este está alojado no flange.

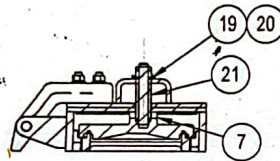
MATERIAL:-		QTD.:-	PESO: kg
FORMATO:	A3	CONJ. Nº.:-	MAQ.:-
PROJETADO		TITULO	
DESENHADO	Joséle A.S.	Conjunto Acionamento 25cv (Tubina 130 AD)	
DATA	28/08/13		
ESCALA	1:10		
PRESSENÇA ROTALADO TECNOLOGIA EM LATEAMENTO E SHOT PEENING www.presenca.com.br - Joinville - SC		DES. Nº PP-130081	
DES. REF.:-		FOLHA 1 DE 1	
		REV. A	



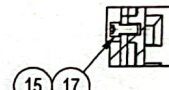
Corte E-E



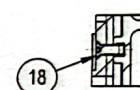
Corte D-D



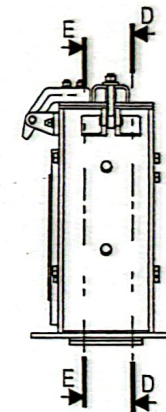
Corte A-A



Corte B-B

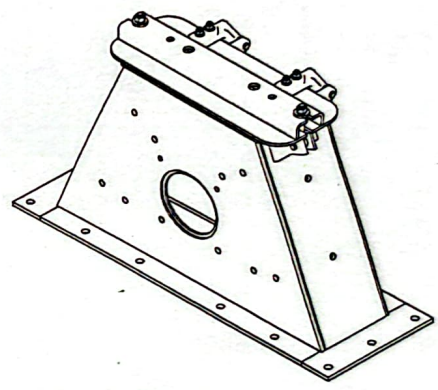
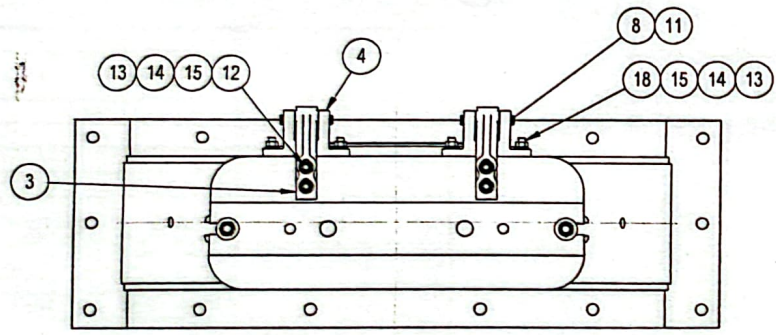
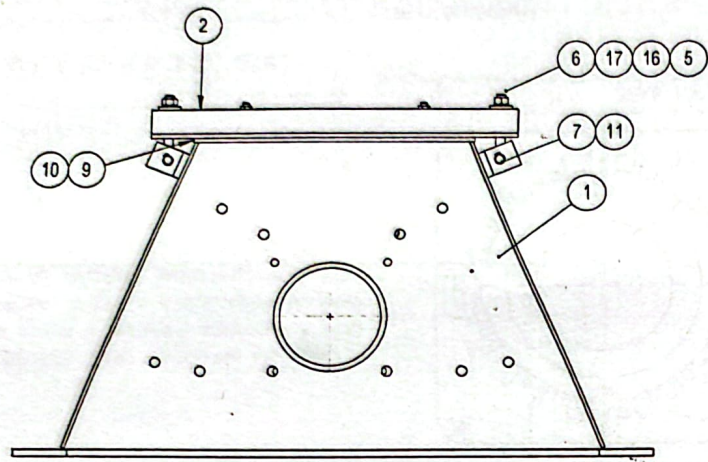


Corte C-C



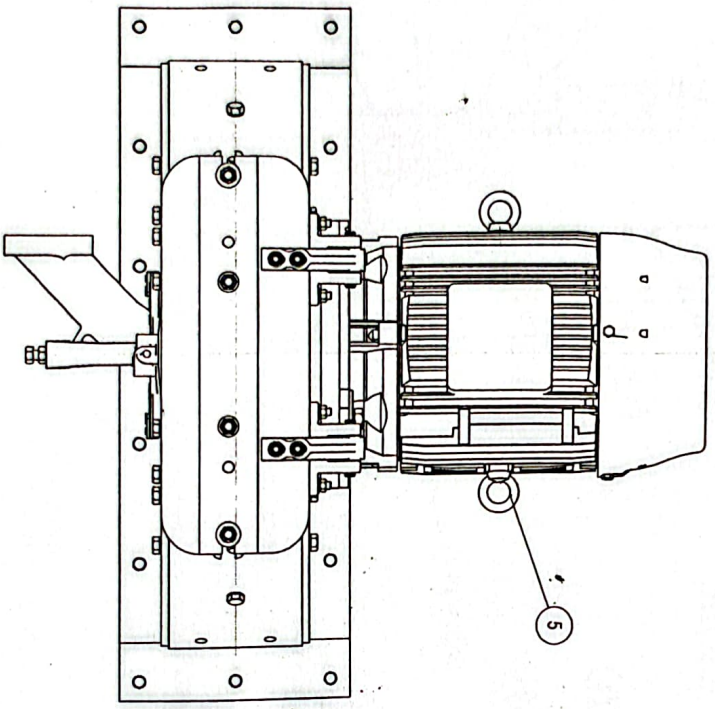
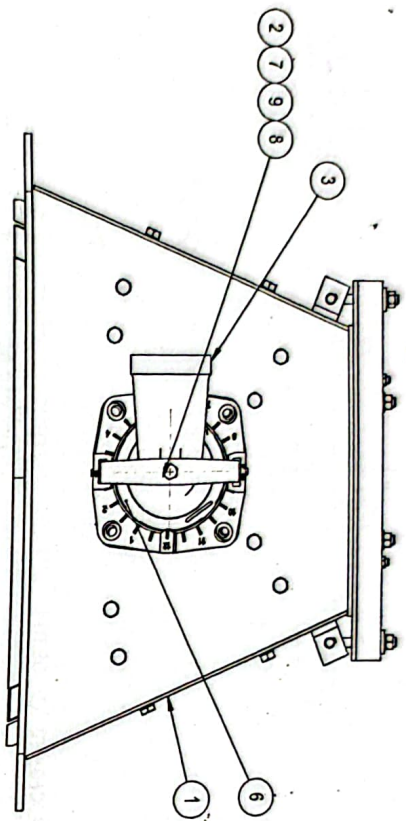
ITEM	QTD.	Nº DES	DESCRIÇÃO	MATER. / Nº FUND.
1	1	H-732037	Placa Frontal Superior	6-730624-A
2	1	H-732152	Placa Frontal Inferior Esquerda	6-730625
3	1	H-732157	Placa Frontal Inferior Direita	6-730626
4	1	H-732158	Placa Superior Traseira	6-730627-A
5	1	H-732165	Placa Posterior Frontal Esquerda	6-730628
6	1	H-732166	Placa Posterior Frontal Direita	6-730629
7	2	V-620813	Arruela de Borracha	BORRACHA MACIA A 30-40
8	2	H-732246	Placa em "T"	6-730630-A
9	2	H-732247	Placa em "T"	6-730631
10	2	H-732168	Placa Terminal Superior	6-730632-A
11	2	H-732242	Placa Terminal Inferior	6-730633-A
12	1	H-732174	Placa de Topo	6-770634
13	2	H-732241	Placa em "T"	H-730635
14	2	H-732240	Placa em "T"	6-730635
15	20	Ø ½"	Arruela de Pressão	Item Comercial
16	18	1/2" x 1" - UNC	Paraf. Cab. Sext.	Item Comercial
17	2	W1_2" x 1"	Paraf Cab. Cil. Sext. Int.	Item Comercial
18	2	UNC - ½" x 1½"	Paraf. Cab. Escar. Sext. Int.	Item Comercial
19	2	Ø ½"	Arruela Lisa	Item Comercial
20	2	W1/2"	Porca Sextavada	Item Comercial
21	2	V-620812	BARRA RED. Ø7/8"x55.5	SAE 1020

DES. REF.: GP-840017	MATERIAL: -		QTD.: -	PESO: - kg	
	FORMATO:	A3	CONJ. Nº: -	MÁQ.: -	
	PROJETADO	-	TÍTULO		
	DESENHADO	Josué A.S.	Conjunto Placas de Desgaste		
	DATA	30/08/2013.			
ESCALA	1:10				
		PRESSENSE MÁQUINAS LTDA ROTOJATO TECNOLOGIA EM JATEAMENTO E SHOT PEENING www.pressenge.com.br • Joinville - SC		DES. Nº	REV.
				PP-140084	-
				FOLHA 1 DE 1	



ITEM	QTD.	Nº DES	DESCRIÇÃO	MATER. / Nº FUND.
1	1	PP-130087	Detalhe da Carcaça Turbina 130 AD	AISI 1020
2	1	H-732057	Tampa	-
3	2	P-633056	Dobradiça	6-630854
4	2	P-633057	Dobradiça	6-630855
5	2	PS-090017-1	Arruela Lisa Especial	SAE 1020
6	2	PS-990093	Olhal	SAE-1020
7	2	PH-090044-1	Pino	AISI 1020 - Ø 1/4" Tref.
8	2	S-610521	Pino da Dobradiça	SAE 1020
9	1	P-732594	Vedação	Borracha Resist. Abrasão
10	1	P-732593	Chapa de Fixação	SAE 1020
11	8	Ø 12	Anel Elástico DAE	Item Comercial
12	4	W 3/8" x 2"	Paraf. Cab. Escar. Sext. Int.	Item Comercial
13	8	Ø 3/8"	Arruela Lisa	Item Comercial
14	8	Ø 3/8"	Arruela de Pressão	Item Comercial
15	8	W 3/8"	Porca Sextavada	Item Comercial
16	2	Ø 1/2"	Arruela de Pressão	Item Comercial
17	2	W 1/2"	Porca Sextavada	Item Comercial
18	4	W 3/8" x 1 1/2"	Paraf. Cab. Escar. Sext. Int.	Item Comercial


DES. REF.: PP-120112	MATERIAL: -		QTD.: -		PESO: 79.13 kg		
	FORMATO: A3	CONJ. Nº: -	MÁQ.: -		Conjunto Carcaça Turbina 130 AD		
	PROJETADO: -	TÍTULO					
	DESENHADO: Josué A.S.						
DATA: 30/08/2013.	ESCALA: 1:10						
 PRESSENCE		PRESSENCE MÁQUINAS LTDA ROTOJATO TECNOLOGIA EM JATEAMENTO E SHOT PEENING www.pressenge.com.br - Joinville - SC		DES. Nº	REV.		
				PP-130086		-	FOLHA 1 DE 1



ITEM	QTD.	Nº DES	DESCRIÇÃO	MATER. / Nº FUND.
1	1	PP-130096	Conjunto Carcaça Turbina 130 AD	-
2	1	H-132249	Grampo de Fixação da Caixa	6-730623-A
3	1	M-710565	Caixa de Alimentação	6-710079-A
4	1	PP-140084	Conjunto Placas de Desgaste	-
5	1	PP-130081	Conjunto Aceleramento	-
6	1	P-750548	Conjunto Alinhamento CW	-
7	1	UNC 3/8" x 2 1/2"	Paraf. Cabe. Servt.	Item Comercial
8	1	UNC 1/2"	Porca Quadrada	Item Comercial
9	1	UNC - 1/2"	Porca Sextavada	Item Comercial

DES. REF.: PP-120111

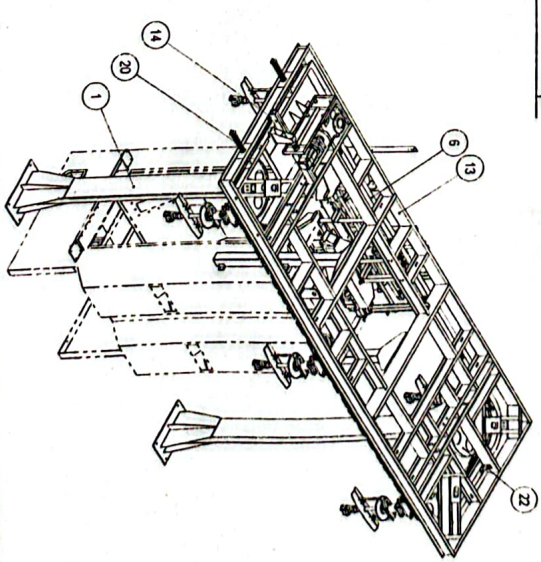
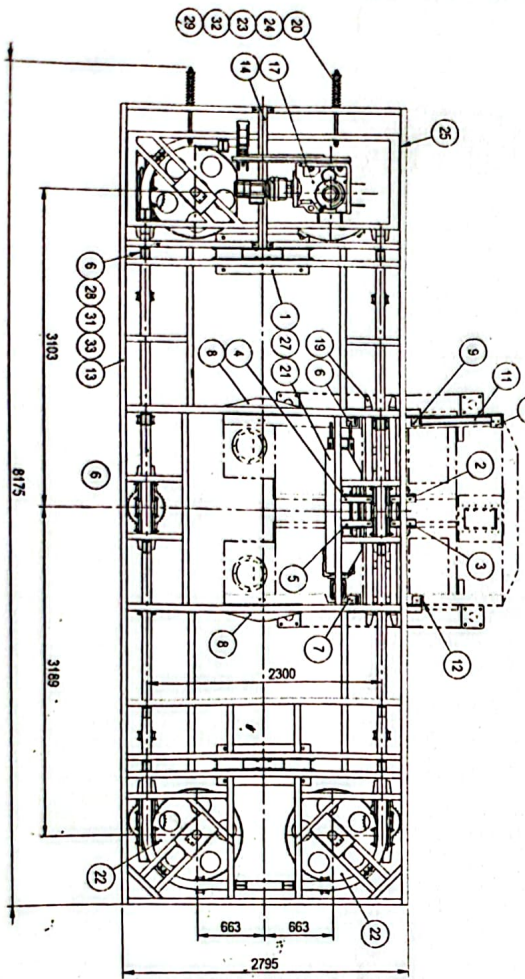
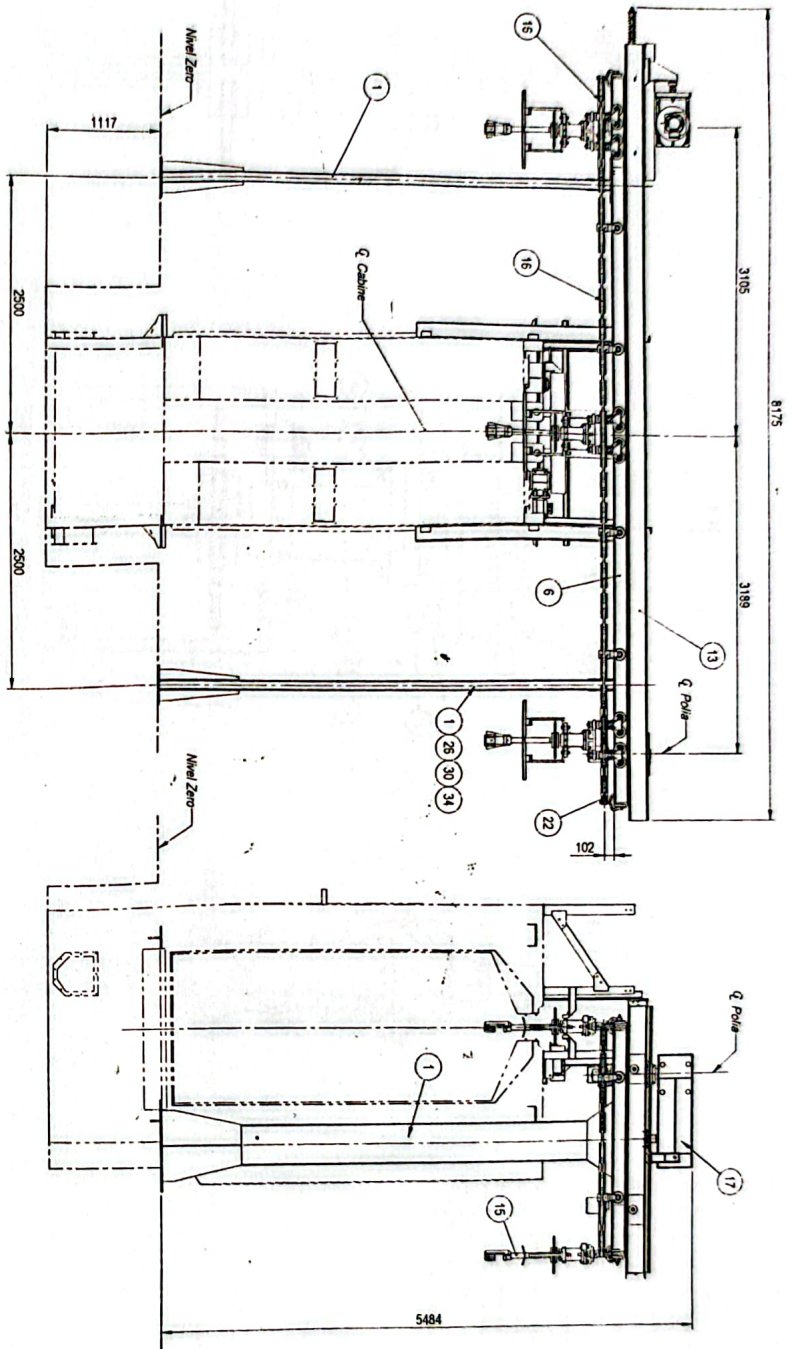
MATERIAL: -	QTD.: -	PESO: - kg
FORMATO: A3	CONJ. Nº: -	MÃO: -
PROJETADO	TÍTULO	
DESENHADO	Conjunto Turbina 130-2RK AD CW	
DATA	(25 cv)	
ESCALA	1:10	


PRESSENSE MÁQUINAS LTDA
 ROTOLADO
 TECNOLOGIA EM JATEAMENTO E SHOT PEENING
 www.presse.com.br • Joinville - SC

DES. Nº PH-130069

REV. -

FOLHA 1 DE 2



ITEM	QTD	Nº DES	DESCRIÇÃO	MATER. / N.º PUNO
1	1	PAU. VCS. 1	Cabo	448 102
2	1	PAU. VCS. 1.1	Supporto	448 102
3	1	PAU. VCS. 1.2	Supporto	448 102
4	1	PAU. VCS. 1.3	Supporto	448 102
5	1	PAU. VCS. 1.4	Supporto	448 102
6	1	PAU. VCS. 1.5	Supporto	448 102
7	1	PAU. VCS. 1.6	Supporto	448 102
8	2	PAU. VCS. 1.7	Supporto	448 102
9	1	PAU. VCS. 1.8	Supporto	448 102
10	1	PAU. VCS. 1.9	Supporto	448 102
11	1	PAU. VCS. 1.10	Supporto	448 102
12	1	PAU. VCS. 1.11	Supporto	448 102
13	1	PAU. VCS. 1.12	Supporto	448 102
14	1	PAU. VCS. 1.13	Supporto	448 102
15	1	PAU. VCS. 1.14	Supporto	448 102
16	1	PAU. VCS. 1.15	Supporto	448 102
17	1	PAU. VCS. 1.16	Supporto	448 102
18	1	PAU. VCS. 1.17	Supporto	448 102
19	1	PAU. VCS. 1.18	Supporto	448 102
20	1	PAU. VCS. 1.19	Supporto	448 102
21	1	PAU. VCS. 1.20	Supporto	448 102
22	1	PAU. VCS. 1.21	Supporto	448 102
23	1	PAU. VCS. 1.22	Supporto	448 102
24	1	PAU. VCS. 1.23	Supporto	448 102
25	1	PAU. VCS. 1.24	Supporto	448 102
26	1	PAU. VCS. 1.25	Supporto	448 102
27	1	PAU. VCS. 1.26	Supporto	448 102
28	1	PAU. VCS. 1.27	Supporto	448 102
29	1	PAU. VCS. 1.28	Supporto	448 102
30	1	PAU. VCS. 1.29	Supporto	448 102
31	1	PAU. VCS. 1.30	Supporto	448 102
32	1	PAU. VCS. 1.31	Supporto	448 102
33	1	PAU. VCS. 1.32	Supporto	448 102
34	1	PAU. VCS. 1.33	Supporto	448 102

DES. REF.: PM-070042-3

PRESENSE

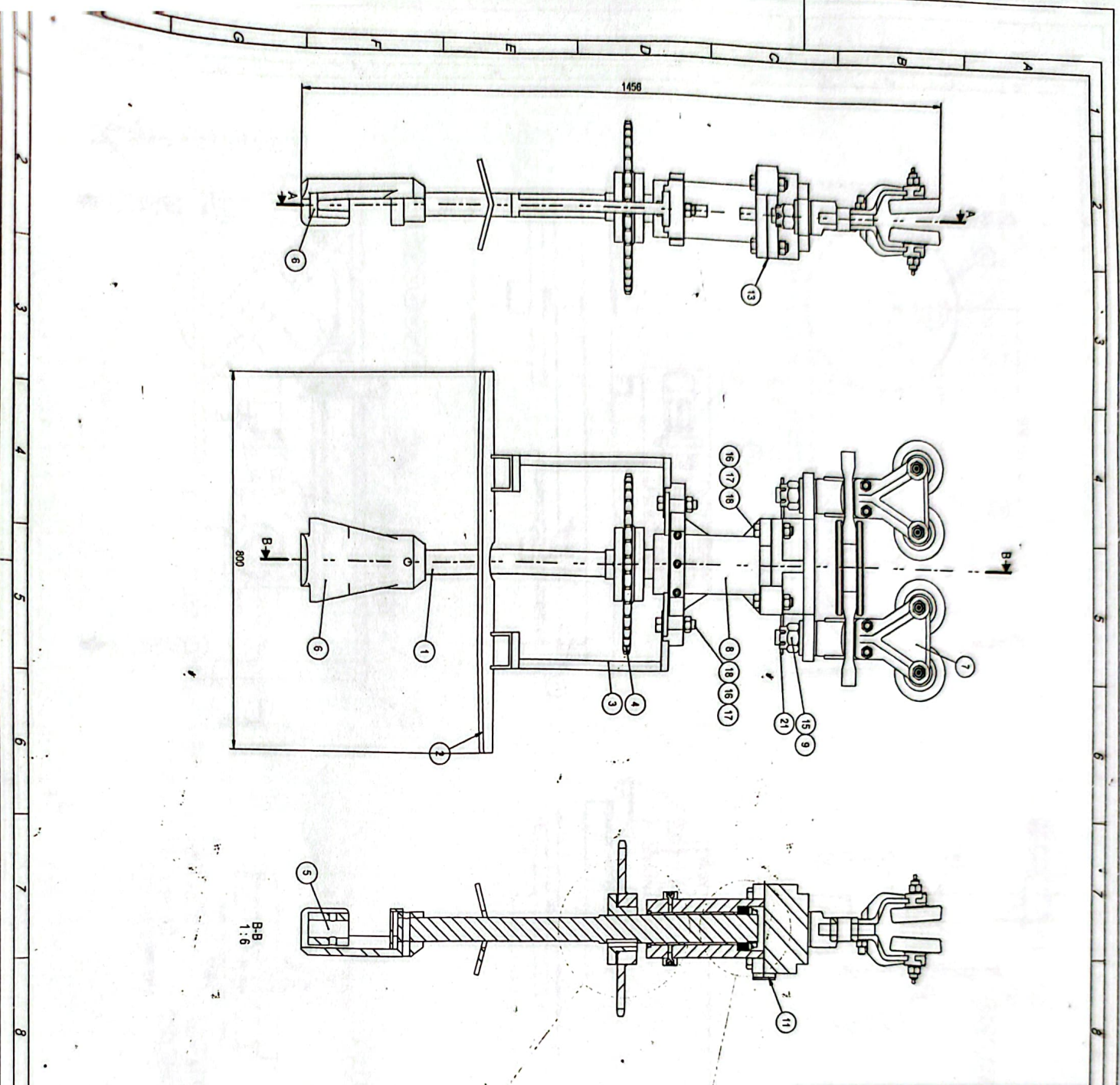
PRESENSE MÁQUINAS LTDA
FUNDADO
TECNOLOGIA EM ATEUAMENTO E SHOT PEENING

WATERAL: A2
PROJETADO: Etako
DESENHADO: Etako
DATA: 02/02/15
ESCALA: 1:35

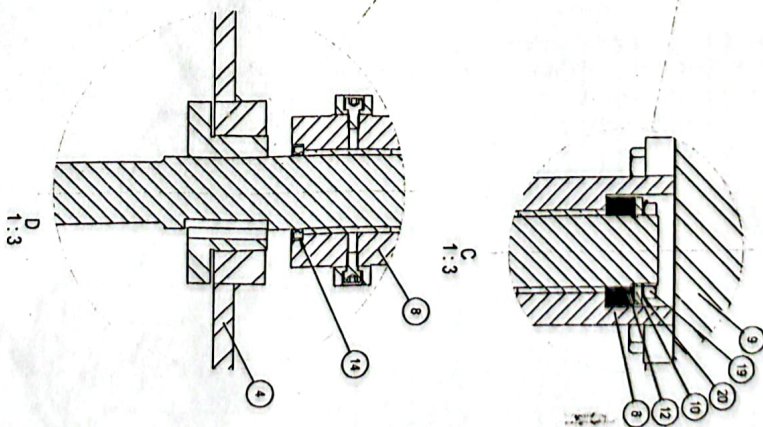
CONJ. N.º: 11
TÍTULO: Conjunto Transportador Aéreo

QTD.: PESO 7728,23 kg
W.O. N.º 428.1230

DES. N.º: PM-140025
FOLHA 1 DE 1



ITEM	QTD	Nº DES	DESCRIÇÃO	MATER. / N° FUND
1	1	PH-140075-1	Eixo de Caril. Carrocin	AISI 8620
2	1	PH-140075-1	Deflexor	Agg. Usinada
3	2	PH-140075-4	Suporte de Deflexor	Agg. Usinada
4	1	PH-140075-4	Carrocin Engrenagem	440C329
5	1	PH-140075-1	Parafuso	
6	1	PH-140075-4	Carrocin	
7	2	GP-200703	Carrocin Trolley Dado	
8	1	GP-200702	Carrocin Usinado	
9	1	GP-200704	Barra	AISI 1020
10	1	PI-070081	Alumínio Das Semelh Da Prumo	AISI 1020
11	1	VI 1.30	Flangeamento Axial de Eixo Simples	Non Comercial
12	1	5-401920	Junta	
13	1	02071-042	Refrigerio	Non Comercial
14	1	VI 1.30-27	Parafuso	Non Comercial
15	2	VI 1.30-27	Parafuso	Non Comercial
16	8	VI 1.30-27	Parafuso	Non Comercial
17	8	VI 1.30-27	Parafuso	Non Comercial
18	8	VI 1.30-27	Parafuso	Non Comercial
19	8	VI 1.30-27	Parafuso	Non Comercial
20	1	KA1 12	Parafuso	Non Comercial
21	2	08 x 75	Carrocin Tirova	Non Comercial



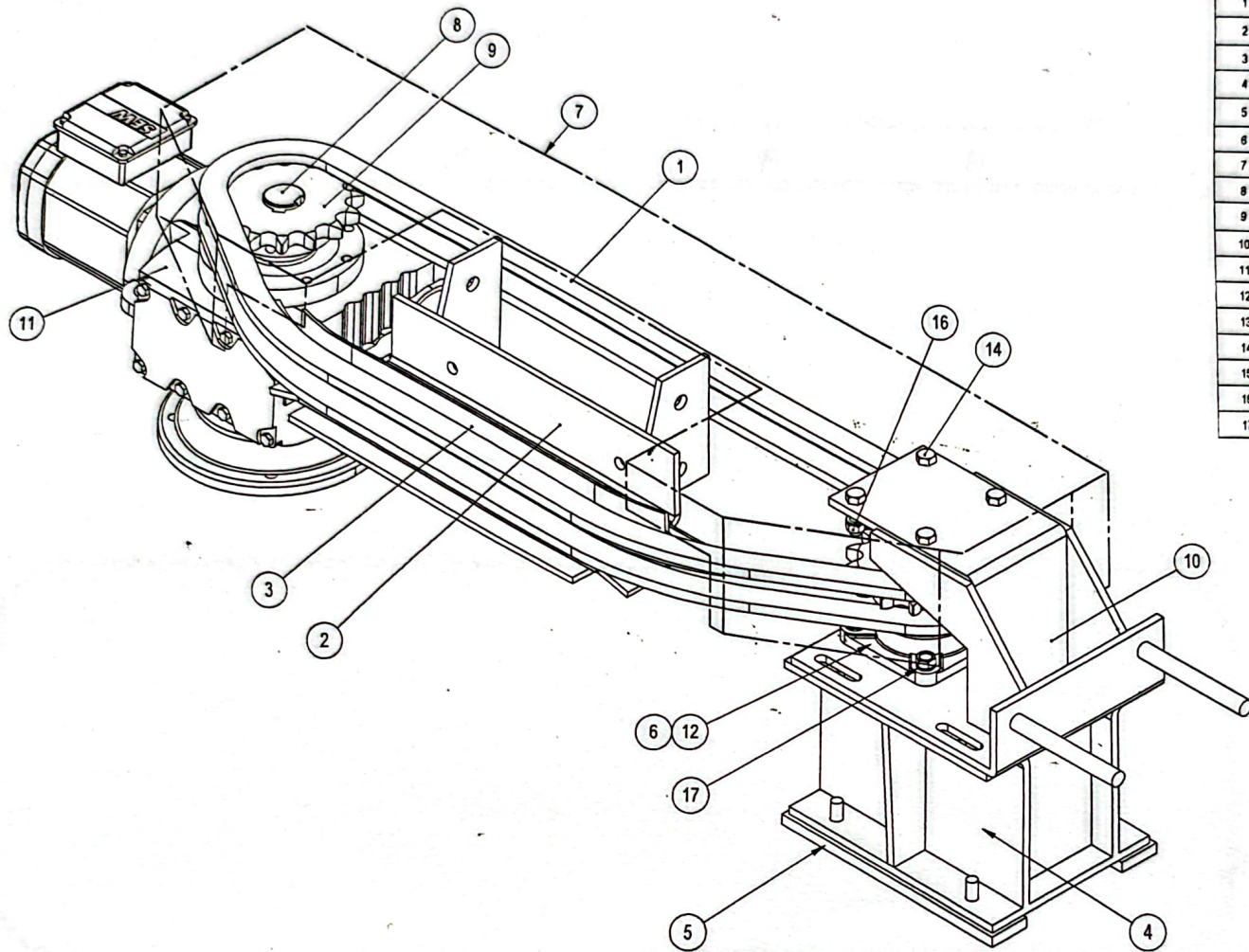
DES. REF. 9

MATERIAL:	CONJ. Nº:	QTD.:	PESO: -
PROJETADO: A2	TÍTULO: Conj. Gancho	MAD.:	
DESENHADO: VANDERLEI			
DATA: 15-08-03			
ESCALA: 1:10			

PRESSANGE MÁQUINAS LTDA
 ESTAB. TECNOLÓGICA EM ATELIAMENTO E SHOT PEENING
 FOLHA 1 DE 1

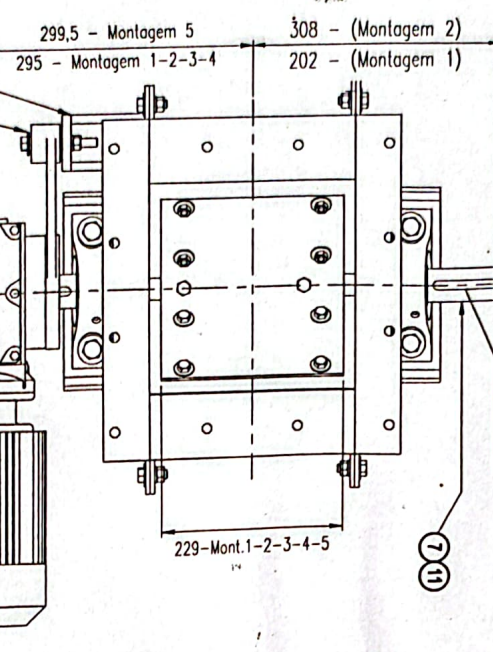
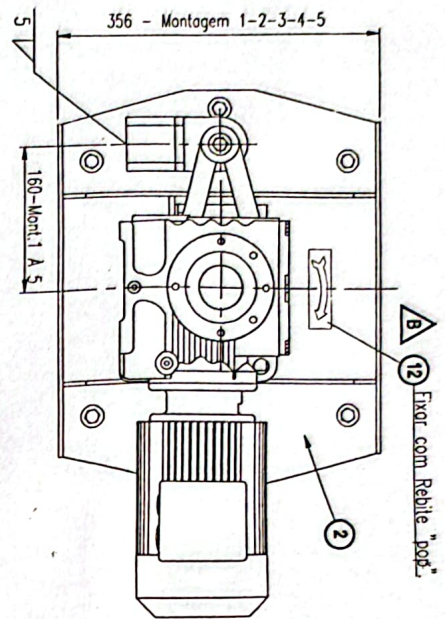
DES. Nº PH-140075

REV. 1



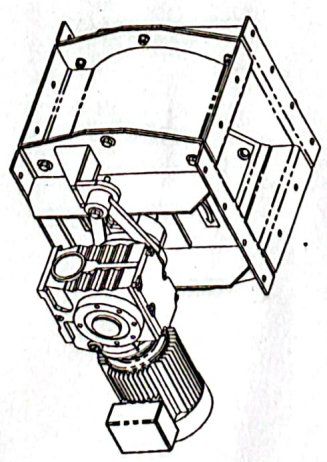
ITEM	QDT.	Nº DA PEÇA	DESCRIÇÃO	MATERIAL
1	1	PH-100107-5	Corrente Especial	Conf. especificações
2	1	PH-100107-1	Suporte	AISI 1020
3	1	PH-100107-2	Guia da Corrente	AISI 1020
4	1	PH-100107-3	Suporte esticador	AISI 1020
5	2	PH-100107-4	Sapata	AISI 1020
6	1	PH-100107-6	Eixo do Esticador	SAE 1020
7	1	PH-100107-7	Proteção da Corrente	AISI 1020
8	1	PM-070047-3	Eixo do Motoredutor	SAE 1020
9	2	PM-070047-4	Engrenagem	Item Comercial
10	1	PP-070139-1	Base	SAE 1020
11	1	SAF 77 DRE 80 N4	Motoredutor SEW	Item Comercial
12	2	SF Ø1 3/4"	Mancal	Rolmas
13	4	W 1/2"x1 1/2"	Parafuso Cab. Escar. Sext. Int.	Item Comercial
14	4	W 1/2" x 1 3/4"	Paraf. Cab. Sext.	Item Comercial
15	1	W 3/8" x 3/4"	Parafuso sl Cab. Sext. Int.	Item Comercial
16	8	W 1/2"	Porca Sextavada	Item Comercial
17	8	Ø 1/2"	Arnela de Pressão	Item Comercial

DES. REF.: PM-070042-3	MATERIAL: <i>Cfme especificações</i>		QTD.: 01	PESO: 245.77 kg		
	FORMATO: A3	CONJ. Nº: PH-100107	MÁQ.: MO 3.30.1220			
	PROJETADO: Carlos R.	Conjunto Rotação do Gancho				
	DESENHADO: Carlos R.					
	DATA: 08/09/10					
ESCALA: X - X	PRESSENSE MÁQUINAS LTDA ROTOJATO TECNOLOGIA EM JATEAMENTO E SHOT PEENING www.pressenge.com.br • Joinville - SC		DES. Nº: PH-100107	REV.: -		
FOLHA 1 DE 1						



ITEM	DESCRIÇÃO	MATERIAL	CÓDIGO	QUANTIDADE POR MONTAGEM				
				1	2	3	4	5
1	Motor 1cv 1800rpm FC B5E Carcaga 80	-	GM-800150-6	X	X	X	X	X
2	Valvula Rotativa	-	GV-840065	X	X	X	X	X
3	Redutor 1:50	-	-	X	X	X	X	X
4	Pino	-	OS-840155	X	X	X	X	X
5	Anel Elástico	Ø12mm	-	X	X	X	X	X
6	Chaveia	10x8x40mm	-	X	X	X	X	X
7	Poraf. Cab Sextavada	W3/8"x1,1/2"	-	X	X	X	X	X
8	Porca Sextavada	W3/8"	-	X	X	X	X	X
9	Arruela de Pressão	Ø3/8"	-	X	X	X	X	X
10	Eixo	-	OS-860162	X	X	X	X	X
11	Piqueteia Identificação C.W.	-	OS-800766	X	X	X	X	X
12	Motor 1cv 1800rpm FC B5 Carcaga 80	-	-	X	X	X	X	X
13	Redutor 1:50	-	-	X	X	X	X	X
14	Motor 1cv 1435rpm FC B5 Carcaga 80	-	-	X	X	X	X	X
15	Redutor 1:50	-	-	X	X	X	X	X
16	Redutor SEW - S457/T DRE 80 S4	-	-	X	X	X	X	X
17	Redutor SEW - S457/T DRE 80 S4	-	-	X	X	X	X	X
18	Redutor SEW - S457/T DRE 80 S4	-	-	X	X	X	X	X

LMS - 840143 C00 313641720762
 LMS - 860109 313641720763
 LMS - 890009
 LMS - 920052 - 50Hz



REV	DESCRICO	DATA	REVISAO
F	INCLUIO MONT. 5	07/08/11	JOSUE A.S.
E	ELIM. TUB. 4 DAS MONT. 1, 3, 3 E 4.	09/02/09	ELI
D	INCLUIO MONT. 4	03/08/02	-
C	INCLUIO MONT. 3	16/01/87	-
B	INCLUIO POS. 12	06/06/86	-
A	INCLUIO MONT. 2	31/03/86	-

DES. REF. - PRESENSE

PRESENSE MÁQUINAS LTDA
 TECNOLOGIA EM LANTAMENTO E SHOT PEENING
 www.presenga.com.br • Joinville - SC

Folha

REV. F

DES. Nº GH-840111

CONJ. VALVULA ROTATIVA Ø9" C/ACIONAM. DIRETO

QUANT.: - PESO: -

FORMATO: A3

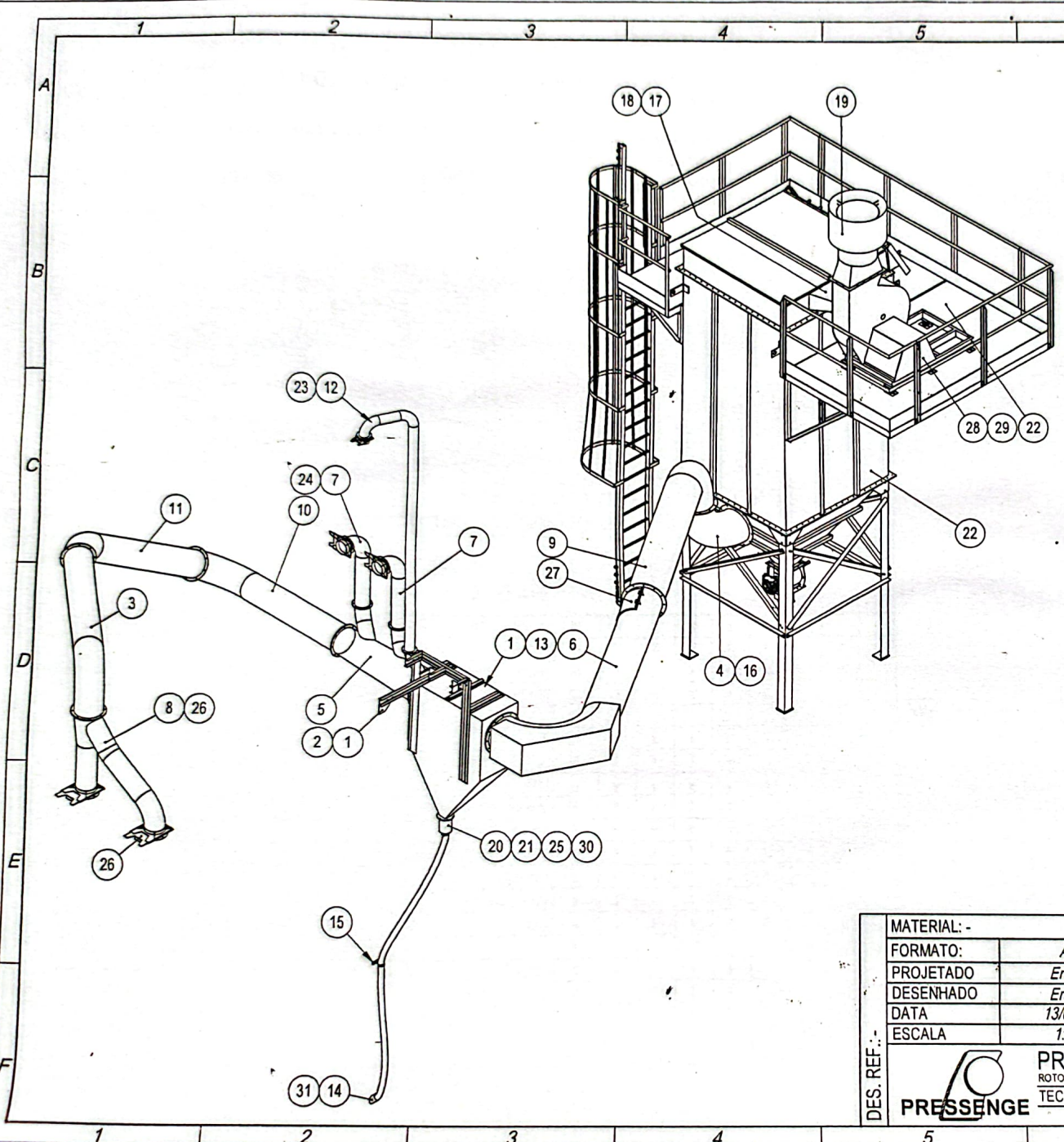
PROJETADO: José A.S.

DESENHADO: H. Penick

DATA: 03/07/12

ESC.: 1:5

MAQUINA: -



ITEM	QTY.	Nº DES	DESCRIÇÃO	MATER. / Nº FUND.
1	1	PM-140029-1	Cata-Fagulhas	AISI 1020
2	1	PM-140029-2	Suporte Cata Fagulhas	AISI 1020
3	1	PM-140029-3	Tubo - 05	AISI 1020
4	1	PM-140029-4	Tubo - 06	AISI 1020
5	1	PM-140029-5	Tubo - 07	AISI 1020
6	1	PM-140029-6	Tubo - 08	AISI 1020
7	2	PM-140029-7	Tubo - 09	AISI 1020
8	1	PM-140029-9	Tubo - 10	AISI 1020
9	1	PM-140029-10	Tubo - 01	AISI 1020
10	1	PM-140029-11	Tubo - 02	AISI 1020
11	1	PM-140029-12	Tubo - 03	AISI 1020
12	1	PM-140029-13	Tubo - 04	AISI 1020
13	1	PM-140029-14	Defletor do Cata Fagulha	SAE 1020
14	1	PM-140029-15	Bica Retorno Cata Fagulha	AISI 1020
15	1	PM-140029-17	Abraçadeira Guia	AISI 1020
16	1	PM-140029-18	Flange Solto	AISI 1020
17	1	PM-140029-19	Bocal de Saída	SAE 1020
18	1	PM-140029-20	União Flexível	SAE 1020 e Lora
19	1	PM-140029-21	Chamim do Exaustor	SAE 1020 - Ch #16
20	1	PH-140002-7	Bica Saída Cata Fagulha	AISI 1020
21	1	PH-140002-10	Borracha resisl. a abrasão - Esp 1/4"	Borracha
22	1	PH-150016	Conjunto do Coletor	-
23	1	PP-010089	Válvula Gaveta Ø 130	SAE 1020
24	2	PP-030122	Válvula Gaveta Ø190	-
25	1	PP-040131-3	Barra Chata 3/16"x1/4"x50	SAE 1020
26	2	PP-050101	Válvula Gaveta Ø250	SAE 1020
27	1	PP-150005	Conj. Janela de Inspeção Ø2473	SAE 1020
28	1	BSD-630_H90-1-W-III	Exaustor	Ares
29	6	RMG 1.103F4-03-BB	Isolador de Vibração	Risa Spring
30	1	Ø73 a Ø81	Abraçadeira Reforçada Tipo MSA	Item Comercial
31	1	ØInt.2 1/2"x4300mm	Manguera Spiraflex Transparente Azul	Item Comercial

MATERIAL: -		QTD.: -	PESO: - kg		
FORMATO:	A3	CONJ. Nº: -	MAQ.: MO 4.25.1230		
PROJETADO	Eraldo	TÍTULO Conjunto Exaustão e Tubulação			
DESENHADO	Eraldo				
DATA	13/02/15				
ESCALA	1:50				
DES. REF.:			PRESSENGE MÁQUINAS LTDA ROTOJATO TECNOLOGIA EM JATEAMENTO E SHOT PEENING www.pressenge.com.br • Joinville • SC	DES. Nº PM-140029	REV. -
				FOLHA 1 DE 1	