



**Precisão.
Versatilidade.
Eficiência Energética.**



Linhas ROMI EL, EN e ES





MUITO MAIS
PRODUTIVIDADE
E LUCRATIVIDADE
PARA O SEU
NEGÓCIO!

*No constante processo de transformação da indústria, é crucial possuir **diferenciais que tornem os seus produtos superiores aos oferecidos pelos concorrentes.***

*Neste contexto, a inserção de novas tecnologias no seu processo produtivo, principalmente por meio de **máquinas mais modernas, rápidas e precisas, eleva o desempenho da sua produção.***

*Você obtém maior qualidade, produtividade, eficiência e o melhor: **lucros superiores aos já alcançados no seu negócio!***

Com mais de 90 anos de história e atuação global, preservamos os valores que tornaram nossos produtos reconhecidos mundialmente. **Oferecemos as máquinas para plásticos com maior custo-benefício do mercado.** Nosso comprometimento no desenvolvimento constante de novas soluções e dedicação à inovação resultam em equipamentos robustos, de alta tecnologia e qualidade.

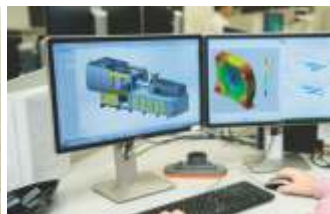
Garantimos suporte total em todos os estágios da compra através da nossa equipe de vendas e engenharia de vendas, financeiro, treinamento, assistência técnica especializada e peças de reposição. **Oferecemos suporte técnico à distância - fácil, rápido e gratuito** - seja para sanar dúvidas de programação e operação ou apresentar soluções com relação à manutenção dos equipamentos.

Ter uma máquina para plásticos Romi é ter a certeza de **contar com um equipamento de última geração produzindo no presente e no futuro.** E no futuro, quando você precisar substituí-la por uma outra Romi mais moderna, verá que fez um grande negócio: o seu equipamento é altamente valorizado no mercado.

Na Romi, você recebe uma solução completa, muito mais que apenas um equipamento: **você tem a segurança e a tranquilidade de contar com o fabricante em todos os momentos, sempre que precisar.** Conte conosco para encontrar uma solução adequada para suas necessidades. **Nosso objetivo principal é tornar o seu negócio ainda mais produtivo e rentável.**



Sala Ultralimpa



Engenharia de Desenvolvimento



Sistema de Manufatura Flexível



Assistência Técnica



Treinamento



Peças de Reposição

INJETORAS PARA TERMOPLÁSTICOS



INJETORAS ELÉTRICAS

A Linha ROMI EL foi desenvolvida para produção de peças plásticas com alto desempenho, máxima precisão, alta velocidade e com o menor consumo de energia.



INJETORAS COM SERVOBOMBA

A Linha ROMI EN foi projetada para oferecer excelente performance, combinando alta tecnologia, produtividade e baixo consumo energético.





INJETORAS HÍBRIDAS

A Injetora ROMI ES 300 foi desenvolvida para produção de peças plásticas que exijam alta razão de injeção, máxima precisão e ciclos ultrarrápidos, com o menor consumo de energia.



LINHA ROMI EN

ROMI EN 70 / 100 / 170 / 220 / 300 / 380 / 450 / 600 / 800 / 1100 / 1300 / 1500

Simultaneidade de movimentos entre abertura da placa, extração e acionamento dos machos: a proximidade dos atuadores garante precisão e repetitividade no posicionamento.

Área de molde limpa (*clean room*) e livre de contaminantes: placa sem contato com tirantes apoiada sobre guias lineares (versões até 1100t).

Unidade injetora e fechamento apoiados sobre guias lineares: mínimo atrito, mais velocidade e precisão.



Ajuste de força de fechamento automático: acionamento por engrenagem (versões até 1100t).

Buchas autolubrificantes nas articulações (modelos até 450t)

Sistema "Stop and Go": acionamento por servobomba com alta precisão, repetitividade e eficiência energética.

Machos hidráulicos (opcional) instalados na placa fixa e móvel, com ou sem alívio de pressão.



Sistema *offline* para filtragem e resfriamento do óleo hidráulico (EN 600 à EN 1500).

LINHA ROMI EL

ROMI EL 75 / 300

Simultaneidade total de movimentos, com redução de até 30% nos tempos de ciclo.

Maior área de molde (ROMI EL 300 - 730 x 730 mm entre colunas).

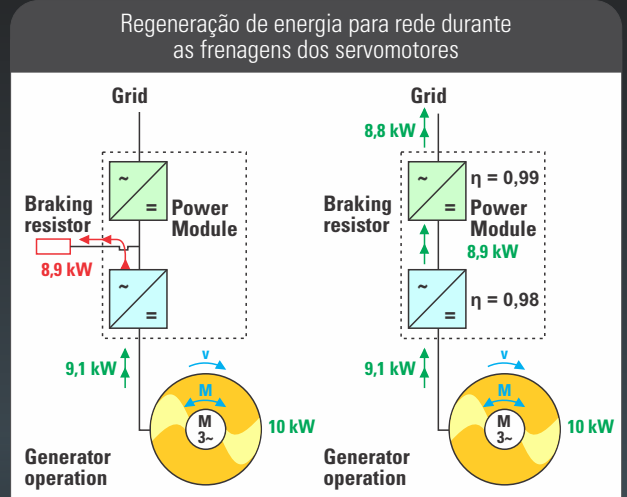
Alta capacidade de plastificação.

Precisão centesimal em todos os movimentos através de servomotores com sistema encoder óptico e guias lineares.





Fuso de esferas recirculantes e guias lineares:
alta precisão e mínima resistência nos movimentos



Redução do consumo energético em até 90%.

Unidade hidráulica para acionamento dos machos

Até 80% menos geração de calor para o ambiente.

ROMI ES 300

Maior área de molde entre colunas: 730 x 730 mm

Razão de injeção:
3,850 cm³ (1000 mm/s)

Simultaneidade total de movimentos e tempo de ciclo até 30% menor!

Alta capacidade de plastificação: 130 g/s (PS)



Ciclo à seco: 1.9 s



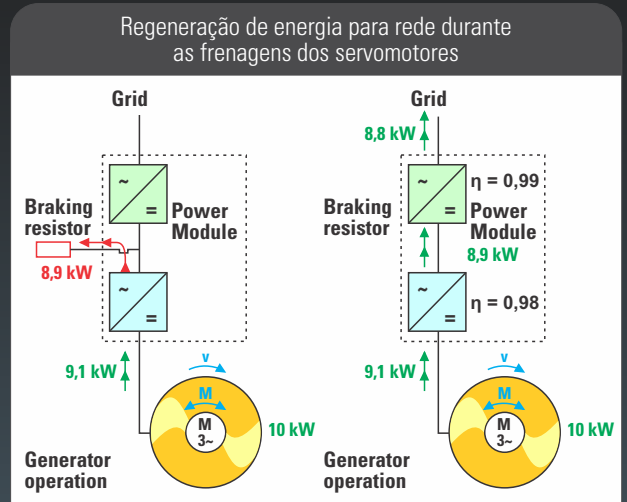
Torque motor refrigerado à água na plastificação.

Até 80% menos geração de calor para o ambiente.



Precisão centesimal nos movimentos através de servomotores com sistema encoder óptico e guias lineares.

Sistema de filtragem offline, proporciona maior vida útil e eficiência para o sistema hidráulico.



Movimentos no fechamento e extração por meio de servomotores.



Servoválvula Moog para controle da injeção

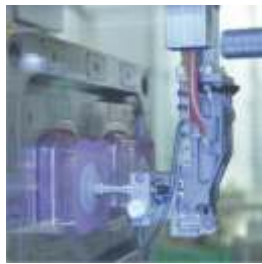


Acumuladores de pressão para injeção em alta velocidade



AUTOMAÇÃO E PROJETOS ESPECIAIS

Com equipes especializadas de engenharia de vendas e aplicação, fornecemos soluções completas de automação com robôs cartesianos de 6 eixos e laterais, aplicação de IML (in mold label), injeção multicomponentes, alimentadores automáticos de material e sistemas completos de refrigeração, totalmente integrados com as injetoras Romi



VERSÕES PARA PVC E PET



Versão para PVC



Ventoinhas de alto desempenho para um melhor controle de temperatura, evitando a degradação do material.



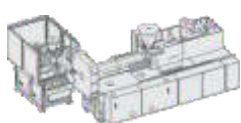
Versão para PET



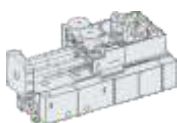
Fornecimento de periféricos e moldes para PET - turn key (opcional).

LINHA MULTICOMPONENTES

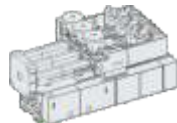
Desenvolvida especialmente para injeção de peças com multicomponentes e multicores. Exemplos de montagem de unidades multicores ou multicomponentes:



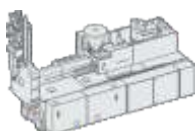
Secundária em L



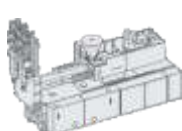
Secundária horizontal



Terciária horizontal



Secundária vertical



Terciária vertical



Placa Rotativa



CONTROLE CM 20 - Conectividade e Indústria 4.0



- Tela touchscreen FULL HD 19"
- Processamento 1,9 Ghz
- Memória 4Gb RAM
- Armazenamento 32 GB C-FAST
- Portas de interface USB e TCP/IP
- Conectividade com periféricos
- Controle estatístico de processo
- Controle produção
- Interface com sistemas MES
- Manutenção e suporte remoto (Opcional)
- Visualização via dispositivos móveis (Webserver/VNC)
- Programação fácil e intuitiva



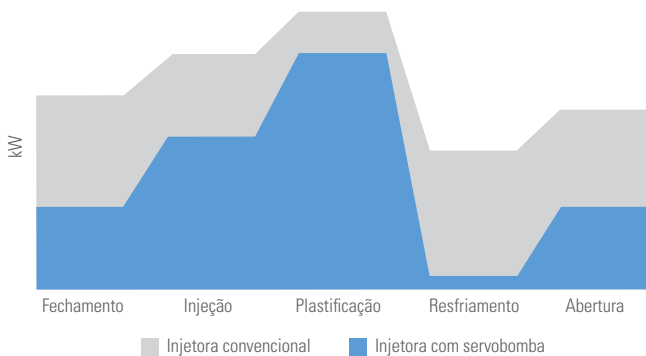
PARAFUSO PLASTIFICADOR



Os parafusos plastificadores Romi são reconhecidos por seus clientes como os de **melhor perfil universal**, garantindo **longa vida útil e ótimo acabamento superficial** das peças quando aplicado a uma grande variedade de polímeros. Proporciona **mais precisão, menor tempo de ciclo, menor desgaste e menor custo de manutenção.**

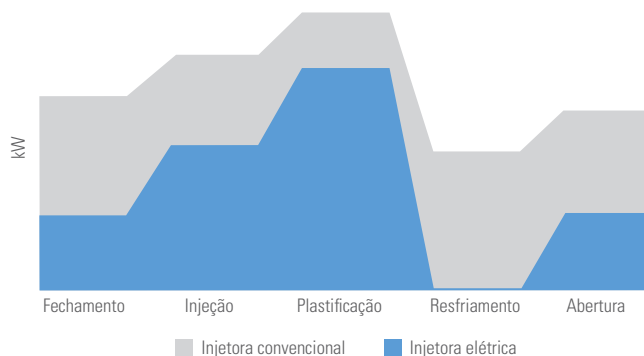
ECONOMIA DE ENERGIA

Consumo de Energia - Injetora Convencional x Servobomba



- Velocidade e torque do motor ajustado conforme demanda
- Motor quase parado nas fases de espera
- Melhor rendimento elétrico do acionamento

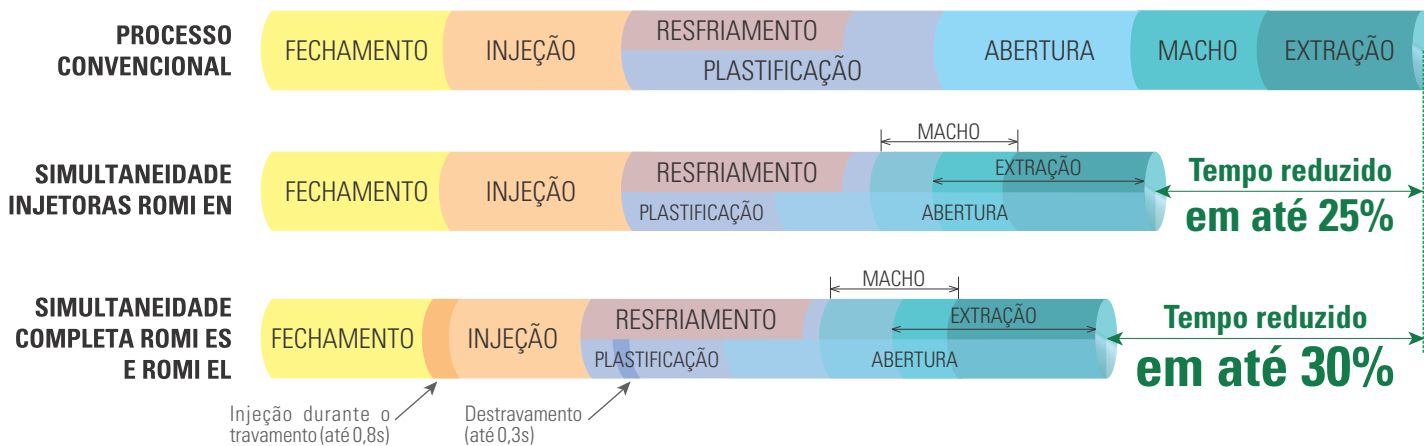
Consumo de Energia - Injetora Convencional x Elétrica



- Cada motor projetado especificamente para cada função do processo
- Velocidade e torque dos motores ajustado conforme demanda de cada eixo
- Motores totalmente parados no intervalo entre fases
- Melhor rendimento elétrico dos acionamentos

Simultaneidade de Movimentos

As injetoras equipadas com servobombas, elétricas ou híbridas tem maiores velocidades nos acionamentos e recursos de simultaneidade, gerando ciclos rápidos e alta produtividade.



Stop and Go - Linha ROMI EN

Sistema **Stop and Go**. Perfeita combinação da tecnologia de acionamento por servobomba, hidráulica de alta precisão, mecânica robusta, comando e *software* inteligente.

Este sistema garante o mínimo consumo de energia e maior durabilidade ao equipamento, além da excelente precisão nos movimentos. O consumo de energia é proporcional à demanda de velocidade e pressão hidráulica nos movimentos.

- Consumo de energia próximo a zero durante as fases estáticas do processo (resfriamento e retirada de peças).
- Em modo stand by, o consumo de energia para o aquecimento pode ser inferior a 1 kWh nos modelos ROMI EN até 380 t e inferior a 3 kWh para os modelos a partir de 450 t.
- Excelente precisão e repetitividade, que proporcionam ao processo um baixíssimo desvio padrão do peso da peça, podendo gerar economia de até 2,5% no consumo de matéria-prima.

PRINCÍPIO DE ECONOMIA DE ENERGIA



ESPECIFICAÇÕES TÉCNICAS

		ROMI EN 70			ROMI EN 100			ROMI EN 170			ROMI EN 220			ROMI EN 300											
Unidade de fechamento																									
Força de fechamento do molde	t	80			130			170			220			300											
Curso máximo de abertura	mm	360			420			460			560			650											
Altura do molde (máximo x mínimo)	mm	360 x 130			460 x 160			500 x 160			630 x 200			750 x 200											
Tamanho mínimo do molde (quadrado)	mm	265 x 265			300 x 300			345 x 345			415 x 415			480 x 480											
Tamanho mínimo do molde (redondo)	mm	290			340			390			460			540											
Tamanho máximo do molde	mm	540 x 360			640 x 420			700 x 470			830 x 560			960 x 650											
Tamanho das placas (horiz. x vert.)	mm	540 x 540			640 x 640			700 x 700			830 x 830			960 x 960											
Espaço entre colunas (horiz. x vert.)	mm	360 x 360			420 x 420			470 x 470			560 x 560			650 x 650											
Diâmetro das colunas	mm	60			72			82			94			108											
Abertura livre máxima	mm	720			880			960			1190			1400											
Extrator	Força	t	3,5			3,5			3,5			5,5			8,8										
	Curso	mm	100			130			150			190			225										
Unidade de injeção																									
Classificação EUROMAP		370			370			650			960			960			1.200			1.200			2.000		
Diâmetro do parafuso	mm	35	40	45	35	40	45	45	50	55	50	55	60	50	55	60	55	60	65	55	60	65	60	65	70
Razão do parafuso	L/D	22	20	18	22	20	18	22	20	18	22	20	18	22	20	18	22	20	18	22	20	18	22	20	19
Volume máximo de injeção	cm ³	173	226	286	173	226	286	326	402	487	432	522	622	432	522	622	641	763	896	641	763	896	919	1078	1251
Peso máximo de injeção (PS)*	g	165	215	270	165	215	270	305	380	460	406	491	585	406	491	585	605	720	845	605	720	845	865	1015	1175
Pressão máxima de injeção (1)	bar	1.960	1.500	1.200	1.960	1.500	1.200	2.015	1.630	1.350	2.240	1.850	1.550	2.240	1.850	1.550	1.900	1.600	1.350	1.900	1.600	1.350	2.190	1.860	1.600
Razão de injeção (1)	cm ³ /s	115	152	192	190	250	315	200	250	300	230	275	330	230	275	330	275	330	385	275	330	385	300	350	400
Velocidade de injeção	mm/s	120			198			127			117			117			117			105					
Capacidade de plastificação (2)	g/s	13	19	26	21	30	43	24	32	43	34	46	60	34	46	60	42	53	68	42	53	68	52	65	82
Velocidade do parafuso (máxima)	rpm	300			470			260			280			280			250			250			240		
Dados elétricos																									
Potência de aquecimento	kW	10			10			14			16,5			16,5			20,1			20,1			22,8		
Motor principal (servomotor)	kW	11			15			31,4			31,4			31,4			37			37			45		
Dados gerais																									
Pressão do sistema hidráulico	bar	175			175			190			190			190			190			190			190		
Capacidade do reservatório de óleo	l	170			240			370			370			450			450			550			550		
Ciclo em vazio (EUROMAP 6)	s	1,6			1,9			2			2			2,2			2,2			2,4			2,4		
Dimensões da máquina (C x L x A) (3)	m	4,44 x 1,50 x 2,18			4,95 x 1,63 x 2,25			5,25x1,66x2,26			5,25x1,66x2,26			5,63x1,72x2,30			5,84x1,72x2,30			6,70x1,90x2,50			6,70x1,90x2,50		
Peso da máquina (aproximado)	kg	3.700			5.100			6.200			6.400			8.000			8.800			11.500			12.000		

(1) Valores instantâneos e não poderão ser garantidos quando utilizada a máxima pressão de injeção.

(2) Valores estimados com material Poliestireno (PS) a temperatura de 220°C a 250°C e velocidade máxima do parafuso.

(3) Comprimento SEM o recuo da unidade injetora e altura SEM niveladores.

(*) Valores aproximados.

ESPECIFICAÇÕES TÉCNICAS

		ROMI EN 380				ROMI EN 450				ROMI EN 600				ROMI EN 800				ROMI EN 1100																																			
Unidade de fechamento																																																					
Força de fechamento do molde	t	380								450								600								800								1100																			
Curso máximo de abertura	mm	750								880								1000								1170								1370																			
Altura do molde (máximo x mínimo)	mm	750 x 200								880 x 250								1000 x 300								1170 x 300								1370 x 400																			
Tamanho mínimo do molde (quadrado)	mm	520 x 520								590 x 590								650 x 650								740 x 740								870 x 870																			
Tamanho mínimo do molde (redondo)	mm	585								665								650								740								870																			
Tamanho máximo do molde	mm	1040 x 700								1170 x 800								1350 x 920								1560 x 1060								1820 x 1250																			
Tamanho das placas (horiz. x vert.)	mm	1040 x 1040								1170 x 1170								1350 x 1350								1560 x 1560								1820 x 1820																			
Espaço entre colunas (horiz. x vert.)	mm	700 x 700								800 x 800								920 x 920								1060 x 1060								1250 x 1250																			
Diâmetro das colunas	mm	122								132								152								175								205																			
Abertura livre máxima	mm	1500								1760								2000								2340								2740																			
Extrator	Força	t	8,8								8,8								10,9								17,6								17,6																		
	Curso	mm	225								280								320								360								435																		
Unidade de injeção																																																					
Classificação EUROMAP		2.000				2.800				2.800				3.800				5.500				8.400				8.400				10.800				10.800				13.800															
Diâmetro do parafuso	mm	60	65	70	65	70	80	65	70	80	75	80	90	90	100	115	100	115	125	100	115	125	115	125	135	115	125	135	125	135	125	135	145																				
Razão do parafuso	L/D	22	20	19	22	20	18	21	20	18	22	20	18	25	20	18	24	20	18	24	20	18	25	20	19	25	20	19	22	20	19																						
Volume máximo de injeção	cm³	919	1078	1251	1195	1385	1810	1195	1385	1810	1770	2010	2545	2416	2983	3945	3611	4775	5642	3611	4775	5642	5191	6133	7153	5191	6133	7153	6746	7868	9077																						
Peso máximo de injeção (PS)*	g	865	1015	1175	1130	1300	1700	1130	1300	1700	1670	1900	2400	2300	2800	3700	3400	4500	5300	3400	4500	5300	4900	5800	6750	4900	5800	6750	6350	7400	8550																						
Pressão máxima de injeção (1)	bar	2.190	1.860	1.600	2.340	2.020	1.550	2.340	2.020	1.550	2.160	1.900	1.500	2.250	1.850	1.400	2.350	1.760	1.500	2.350	1.760	1.500	2.080	1.760	1.500	2.080	1.760	1.500	2.050	1.750	1.520																						
Razão de injeção (1)	cm³/s	300	350	400	350	410	530	350	410	530	450	520	650	650	800	1060	750	1000	1180	750	1000	1180	1070	1270	1470	1070	1270	1470	1120	1300	1500																						
Velocidade de injeção	mm/s	105				107				105				103				102				96				96				103				103				91															
Capacidade de plastificação (2)	g/s	52	65	82	60	75	110	60	75	110	80	100	135	105	150	225	140	210	270	140	210	270	195	250	315	195	250	315	215	270	335																						
Velocidade do parafuso (máxima)	rpm	240				220				220				190				150				140				140				130				130				115															
Dados elétricos																																																					
Potência de aquecimento	kW	22,8				30,6				30,6				36,6				62,2				58,6				58,6				69,8				69,8				91				81				81				97			
Motor principal (servomotor)	kW	45				75				75				84				75+55				84+55				84+55				84+84				84+84				84+84															
Dados gerais																																																					
Pressão do sistema hidráulico	bar	190				190				190				190				190				190				190				190				190				190															
Capacidade do reservatório de óleo	l	650				650				750				750				1200				1200				1200				1500				1500				1500															
Ciclo em vazio (EUROMAP 6)	s	2,6				2,6				3,0				3,0				3,0				3,0				4,0				4,0				5,2				5,2															
Dimensões da máquina (C x L x A) (3)	m	7,35x1,96x2,55				7,35x1,96x2,55				7,95x2,12x2,65				8,15x2,12x2,65				10,55x2,5x2,5				10,80x2,5x2,5				11,6x2,7x2,90				12,3x2,70x2,90				13,2x3,14x3,0				13,2x3,14x3,0															
Peso da máquina (aproximado)	kg	13.500				14.000				19.500				21.500				32.000				33.200				43.200				44.000				61.500				62.500															

(1) Valores instantâneos e não poderão ser garantidos quando utilizada a máxima pressão de injeção.

(2) Valores estimados com material Poliestireno (PS) a temperatura de 220°C a 250°C e velocidade máxima do parafuso.

(3) Comprimento SEM o recuo da unidade injetora e altura SEM niveladores.

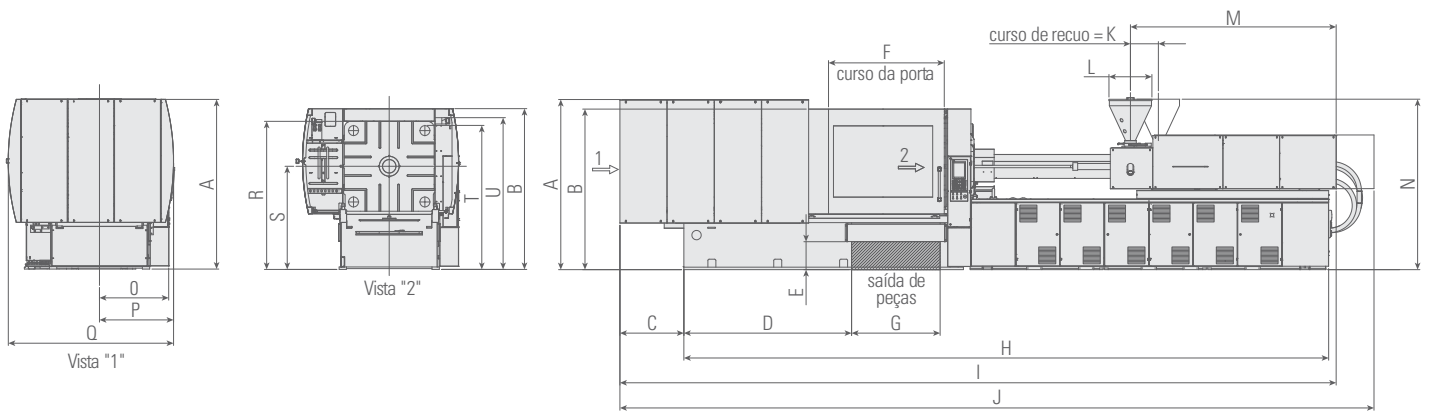
(*) Valores aproximados.

ESPECIFICAÇÕES TÉCNICAS

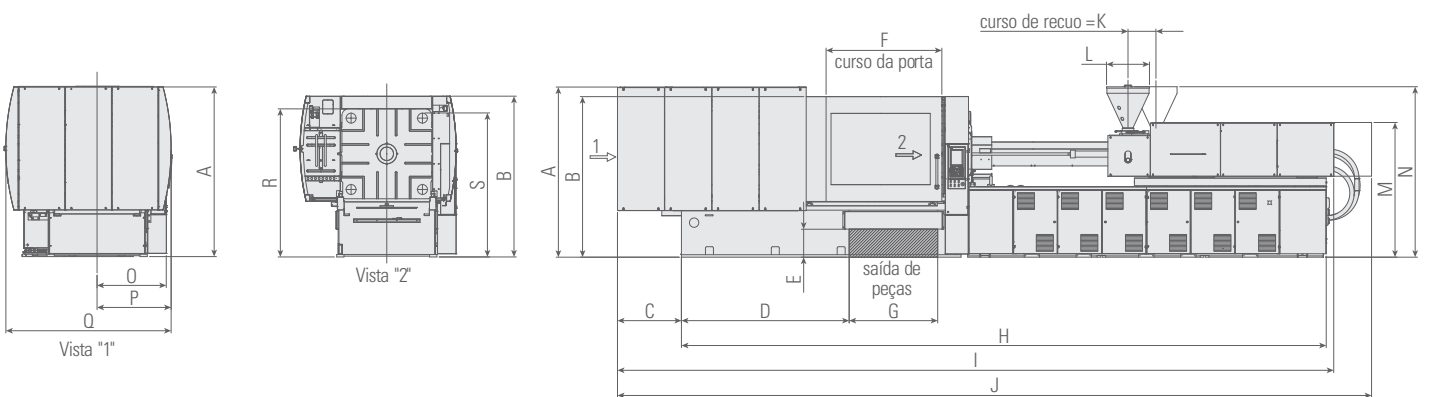
		ROMI EN 1300				ROMI EN 1500				ROMI EL 75			ROMI EL 300				ROMI ES 300							
Unidade de fechamento																								
Força de fechamento do molde	t	1300				1500				75			300				300							
Curso máximo de abertura	mm	1500				1500				360			650				650							
Altura do molde (máximo x mínimo)	mm	1500 x 500				1500 x 500				420 x 130			730 x 200				730 x 200							
Tamanho mínimo do molde (quadrado)	mm	980 x 980				980 x 980				310 x 310			540 x 540				540 x 540							
Tamanho mínimo do molde (redondo)	mm	980				980				-			-				-							
Tamanho máximo do molde	mm	2050 x 1420				2050 x 1400				600 x 420			1.040 x 730				1.040 x 730							
Tamanho das placas (horiz. x vert.)	mm	2050 x 2050				2050 x 2050				600 x 600			1.040 x 1.040				1.040 x 1.040							
Espaço entre colunas (horiz. x vert.)	mm	1420 x 1420				1400 x 1400				420 x 420			730 x 730				730 x 730							
Diâmetro das colunas	mm	225				245				60			108				108							
Abertura livre máxima	mm	3000				3000				780			1.380				1.380							
Extrator	Força	t	27,5				27,5				3,0			6,0				6,0						
	Curso	mm	400				400				100			200				200						
Unidade de injeção																								
Classificação EUROMAP		13.800				18.800				13.800			18.800				170							
Diâmetro do parafuso	mm	125	135	145	135	145	160	125	135	145	135	145	160	25	30	35	50	55	60	65	70			
Razão do parafuso	L/D	22	20	19	22	20	18	22	20	19	22	20	18	24	20	17	24	22	24	18,5	24			
Volume máximo de injeção	cm ³	6746	7868	9077	9304	10733	13069	6746	7868	9077	9304	10733	13069	54	78	106	550	665	791	929	1154			
Peso máximo de injeção (PS)*	g	6350	7400	8550	8750	10100	12300	6350	7400	8550	8750	10100	12300	50	75	100	520	625	745	875	1100			
Pressão máxima de injeção (1)	bar	2050	1750	1520	2050	1750	1520	2050	1750	1520	2050	1750	1520	2.800	2.200	1.620	(A) 2.200 (B) 2.420	1.830 2.000	1.540 1.700	1.300 1.450	2.100			
Razão de injeção (1)	cm ³ /s	1120	1300	1500	1400	1620	1980	1120	1300	1500	1400	1620	1980	147	212	289	(A) 700 (B) 500	840 610	1000 735	1170 860	3.850			
Velocidade de injeção	mm/s	91				98				91			98				300			(A) 350 (B) 250	1000			
Capacidade de plastificação (2)	g/s	215	270	335	270	335	450	215	270	335	270	335	450	6	10	17	40	53	70	88	130			
Velocidade do parafuso (máxima)	rpm	115				115				115			115				400			320				330
Dados elétricos																								
Potência de aquecimento	kW	97				118				97			118				11,0			25,8	25,8	30,8	25,8	37,4
Motor principal (servomotor)	kW	84+84				84+84				84+84			84+84				-			-				48,4 + 18
Dados gerais																								
Pressão do sistema hidráulico	bar	190				190				190			190				-			-				190
Capacidade do reservatório de óleo	l	1500				1500				1500			1500				-			-				550
Ciclo em vazio (EUROMAP 6)	s	8,2				8,2				8,2			8,2				1,5			2,1				1,9
Dimensões da máquina (C x L x A) (3)	m	14,0x3,4x3,4				15,3x3,4x3,4				14,0x3,4x3,4			15,3x3,4x3,4				4,46 x 1,66 x 2,05			7,15 x 2,02 x 2,53				8,50 x 2,10 x 2,60
Peso da máquina (aproximado)	kg	89.300				92.300				89.300			92.300				4.850			15.000				19.000

(1) Valores instantâneos e não poderão ser garantidos quando utilizada a máxima pressão de injeção.
(2) Valores estimados com material Poliestireno (PS) a temperatura de 220°C a 250°C e velocidade máxima do parafuso.
(3) Comprimento SEM o recuo da unidade injetora e altura SEM niveladores.
(*) Valores aproximados.
(A) Unidade de Injeção - Alta Velocidade
(B) Unidade de Injeção - Alta Pressão

DIMENSÕES DA MÁQUINA

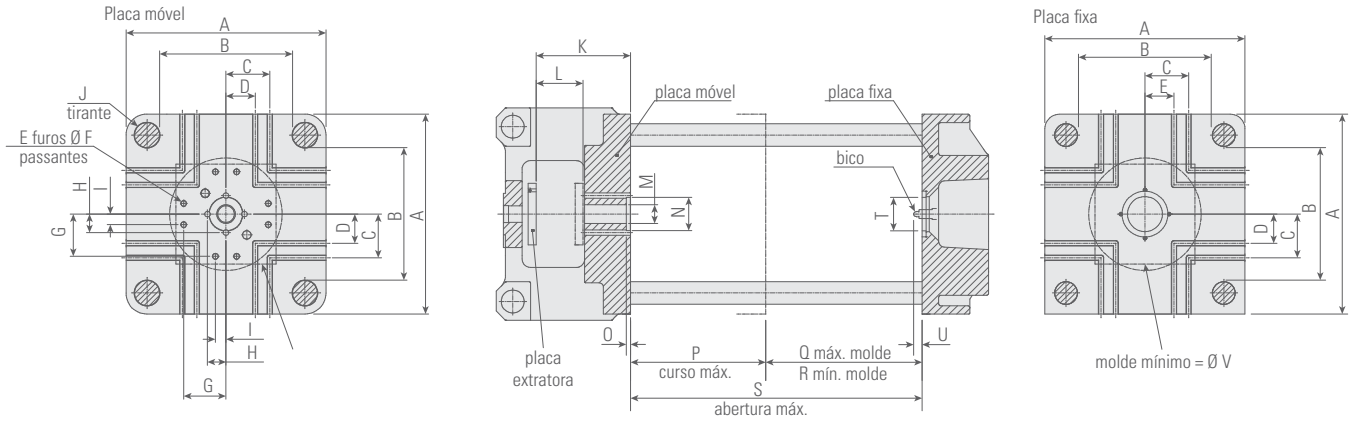


	EUROMAP	A	B	C	D	E	F	G	H	I	J	K	L	M	N	O	P	Q	R	S	T	U
EN 70	-	1712	1795	518	902	445	800	700	3340	4360	4481	300	576	1020	2180	595	727	1482	1580	1310	1550	-
EN 100	-	1860	1981	610	945	430	860	800	3710	4665	4945	300	576	1020	2190	653	807	1644	1640	1320	1603	-
EN 170	EUR 650 EUR 960	2240	2142	860	945	434	900	800	4300	5025 5276	5355 5606	330	576	1190 1340	2259	703	797	1650	1685	1335	1652	-
EN 220	EUR 960 EUR 1200	2240	2140	930	1235	449	1150	900	4700	5840	6170	330	576	1340	2318	768	850	1689	1808	1393	1767	-
EN 300	EUR 1200 EUR 2000	2287	2180	850	1683	420	1192	1000	5400	6285 6692	6615 7022	330	576	1340 1614	2380	800	860	1856	1935	1455	1889	-
EN 380	EUR 2000 EUR 2800	2290	2182	1067	1810	420	1192	1000	5700	7037 7352	7457 7772	420	634	1614 1726	2486	845	915	1962	2010	1495	1968	-
EN 450	EUR 2800 EUR 3800	2448	2314	1090	1980	420	1530	1260	6360	7950 8118	8450 8618	500	631	1726 1836	2590	936	988	2118	2162	1577	2112	-
EN 600	EUR 5500 EUR 8400	2550	2415	961	2520	420	1740	1330	9688	10515 10765	11085 11335	570	646	2961 3091	2560	1043	1113	2485	2225	1550	2162	2285
EN 800	EUR 8400 EUR 10800	2733	2580	795	3200	420	2000	1420	10578	11372 12087	12087 12912	700	646	3090 3435	2640	1171	1235	2775	2410	1630	2338	2437
EN 1100	EUR 10800 EUR 13800	2905	2716	878	3850	420	2200	1600	11438	13156 13066	13856 13766	700	634	3435	2680	1015	1365	3143	2540	1630	2460	2540
EN 1300 EN 1500	EUR 13800 EUR 18800	3232	2905	1400	-	-	2500	-	11998	14095	14895	800	634	3434	2874	-	1529	3390	2848	1824	2761	2905

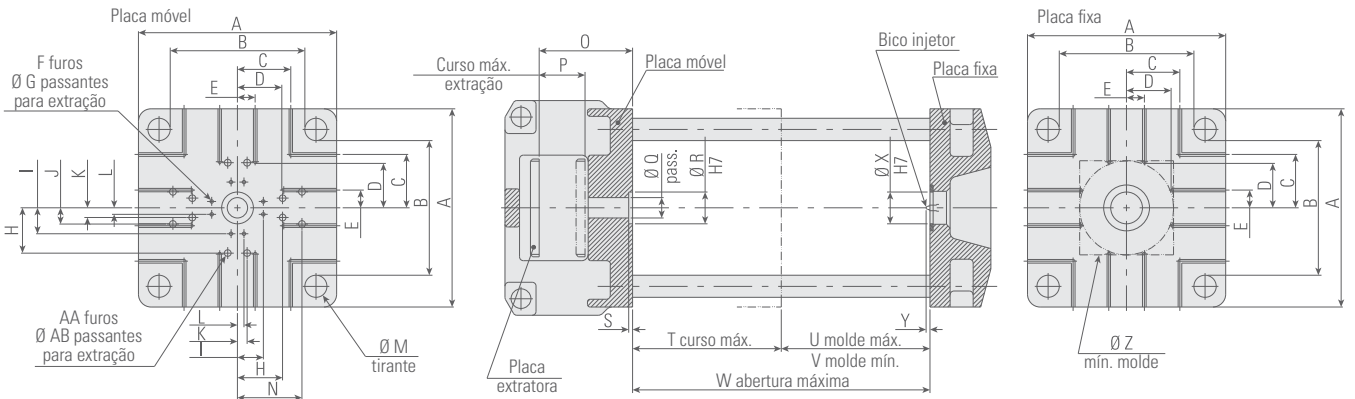


	A	B	C	D	E	F	G	H	I	J	K	L	M	N	O	P	Q	R	S
EL 75	2010	2010	590	900	420	800	700	3870	4460	4480	330	382	1895	2046	650	760	1645	1625	1595
EL 300	2287 (2521)	2182	852	1685	420	1192	1000	6562	7415	7575	420	566	2330	2435	850	941	1970	2015	1968
ES 300	2308	2180	1182	1685	420	1192	1000	7185	8822	9242	420	566	1904	2465	850	936	2148	2015	1967

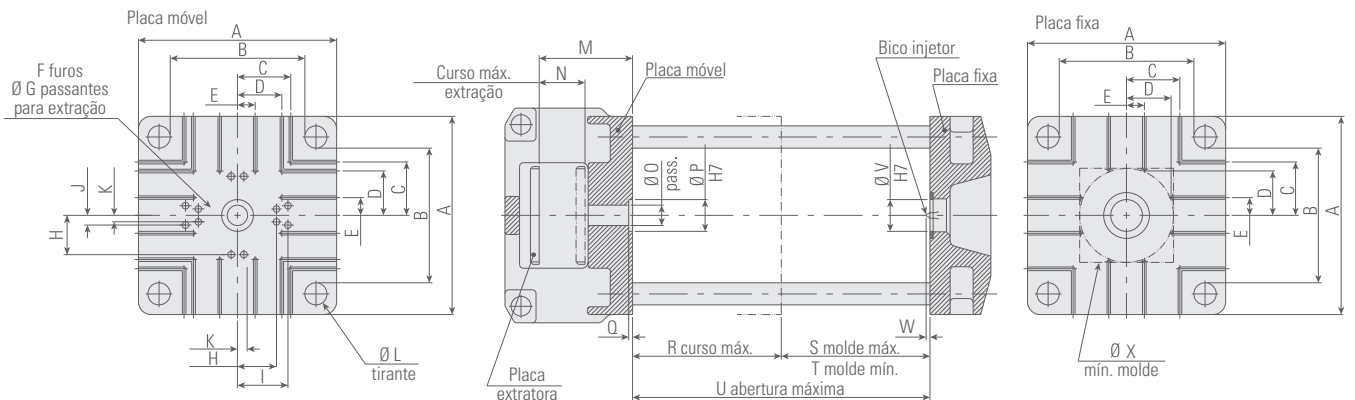
LAYOUT DA PLACA



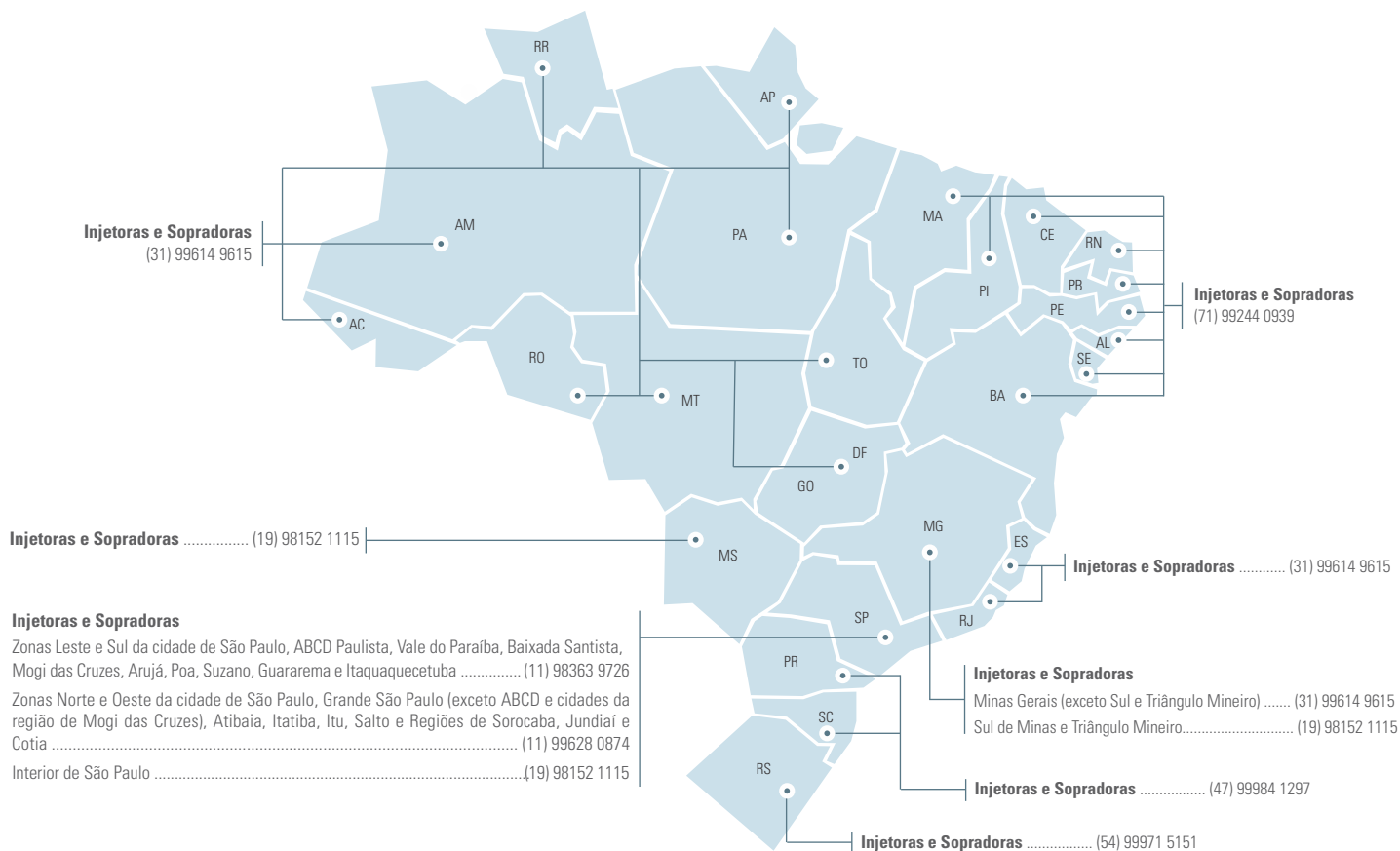
	A	B	C	D	E	F	G	H	I	J	K	L	M	N	O	P	Q	R	S	T	U	V
EN 70	540	360	105	-	4	27	-	88,9	-	60	222	100	79,5	125	20	360	360	130	720	125	40	290
EN 100	640	420	140	70	4	27	-	88,9	-	72	272	130	79,5	125	20	420	460	160	880	125	40	340
EN 170	700	470	140	70	4	27	-	88,9	-	82	300	150	89,5	125	20	460	500	160	960	125	40	390
EN 220	830	560	140	70	4	27	-	88,9	-	94	356	190	89,5	160	20	560	630	200	1190	160	40	460
EN 300	960	650	210	140	12	27	203,2	88,9	50,8	108	453	225	89,5	160	20	650	750	200	1400	160	40	540
EN 380	1040	700	280	140	12	27	203,2	88,9	50,8	122	478	225	89,5	160	20	750	750	200	1500	160	40	585
EN 450	1170	800	280	140	12	27	203,2	88,9	50,8	132	553	280	89,5	200	20	880	880	250	1760	200	40	665
EL 75	600	420	140	70	4	27	-	88,9	-	60	285	100	100	125	20	360	420	130	780	125	40	310
EL 300 Speed	1040	730	280	140	12	27	203,2	88,9	50,8	108	485	200	88,9	160	20	650	730	200	1380	160	40	540
ES 300	1040	730	280	140	12	27	203,2	88,9	50,8	108	485	200	88,9	160	20	650	730	200	1380	160	40	540



	A	B	C	D	E	F	G	H	I	J	K	L	M	N	O	P	Q	R	S	T	U	V	W	X	Y	Z	AA	AB
EN 600	1350	920	350	269	140	8	27	355,6	203,2	-	76,2	50,8	152	-	655	320	160	200	20	1000	1000	300	2000	200	40	650	4	53
EN 800	1560	1060	420	350	140	8	27	355,6	203,2	127	76,2	50,8	175	508	735	360	160	250	20	1170	1170	300	2340	250	40	740	12	53
EN 1100	1820	1250	420	350	140	-	-	355,6	-	127	76,2	-	205	508	925	435	160	250	20	1370	1370	400	2740	250	40	870	12	53



	A	B	C	D	E	F	G	H	I	J	K	L	M	N	O	P	Q	R	S	T	U	V	W	X
EN 1300	1560	1060	420	350	140	8	27	355,6	203,2	127	76,2	50,8	175	508	735	360	160	250	20	1170	1170	300	2340	250
EN 1500	1560	1060	420	350	140	8	27	355,6	203,2	127	76,2	50,8	175	508	735	360	160	250	20	1170	1170	300	2340	250



ROMI

WWW.ROMI.COM

MAQFER@ROMI.COM

Indústrias ROMI S.A.
Rod. SP 304, km 141,5
Santa Bárbara d'Oeste/SP
13459-057 - Brasil
(19) 3455 9735
injetora@romi.com

**Burkhardt+Weber
Fertigungssysteme GmbH**
Tel +49 7121 315-0
info@burkhardt-weber.de
www.burkhardt-weber.de

ROMI Europa GmbH
Tel +49 6152 8055-44
sales@romi-europa.de
www.romi-europa.de

ROMI Machines UK Limited
Tel +44 1788 544221
sales@romiuk.com
www.romiuk.com

ROMI en México
Tel +521 55 9154 5851
ventasmx@romi.com
www.romimexico.com

ROMI América Latina
(19) 3455 9642
export-mf@romi.com

ROMI Machine Tools, Ltd
Tel +1 (859) 647 7566
sales@romiusa.com
www.romiusa.com

ROMI France SAS
Tel +33 4 37 25 60 70
infos@romifrance.fr
www.romifrance.fr

ROMI Maquinas España
Tel +34 93 719 4926
info@romi.es
www.romi.es

ROMI Itália Srl
Tel +39 0523 778 956
commerciale@romiitalia.it
www.romiitalia.it



ISO 9001:2015
Certificate No. 31120



ISO 14001:2015
Certificate No. 70671