

Os conjuntos de saca - polias hidráulicos FAREX, e seus acessórios são ferramentas indispensáveis na indústria. Estão concebidos para empurrar, sacar, instalar e desmontar quase todos tipos de peças montadas com pressão.

Los conjuntos de extractores hidraulicos FAREX, y sus accesorios son herramientas indispensables en la industria. Están concebidos para empujar, instalar y desmontar toda clase de piezas instaladas a presión.

FAREX hydraulic puller sets and attachments are the industry's most needed tool. Designed for pulling, pushing, instalading and removing all press fitted.



Fig. 1
Sacando uma polia com 3 garras.
Componentes:
Itens 1, 2, 3, 4, 5, 7, 8, 9, 10, 11, 12, 13, 14 e 15.

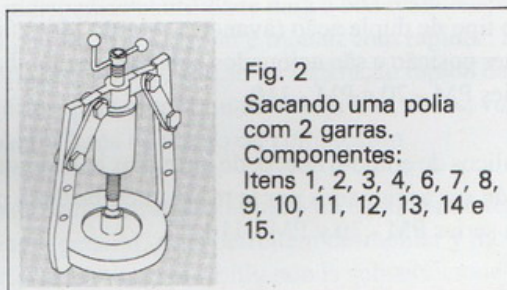


Fig. 2
Sacando uma polia com 2 garras.
Componentes:
Itens 1, 2, 3, 4, 6, 7, 8, 9, 10, 11, 12, 13, 14 e 15.

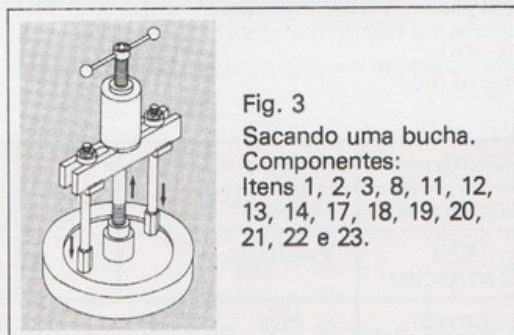


Fig. 3
Sacando uma bucha.
Componentes:
Itens 1, 2, 3, 8, 11, 12, 13, 14, 17, 18, 19, 20, 21, 22 e 23.

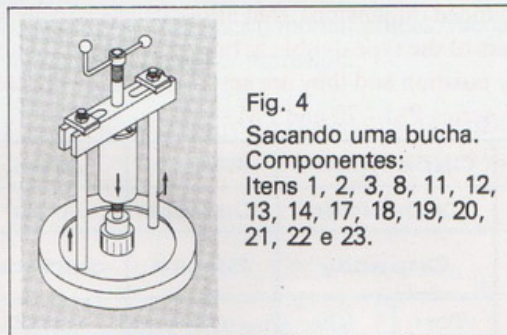


Fig. 4
Sacando uma bucha.
Componentes:
Itens 1, 2, 3, 8, 11, 12, 13, 14, 17, 18, 19, 20, 21, 22 e 23.

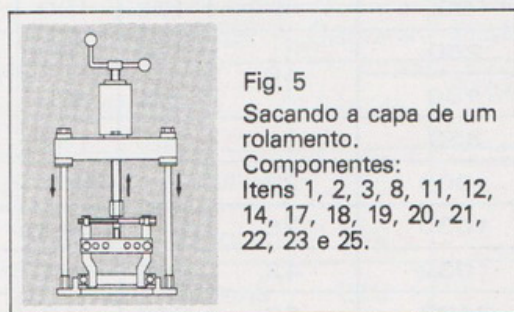


Fig. 5
Sacando a capa de um rolamento.
Componentes:
Itens 1, 2, 3, 8, 11, 12, 14, 17, 18, 19, 20, 21, 22, 23 e 25.

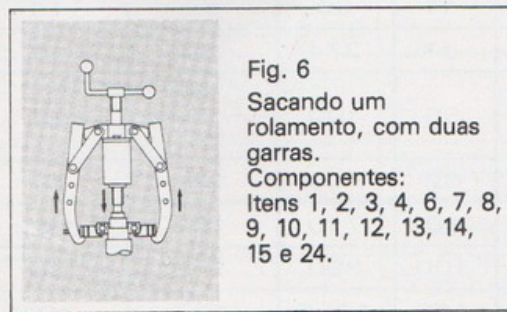
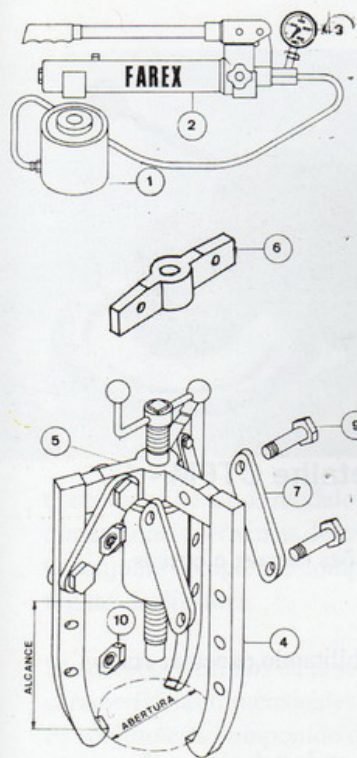
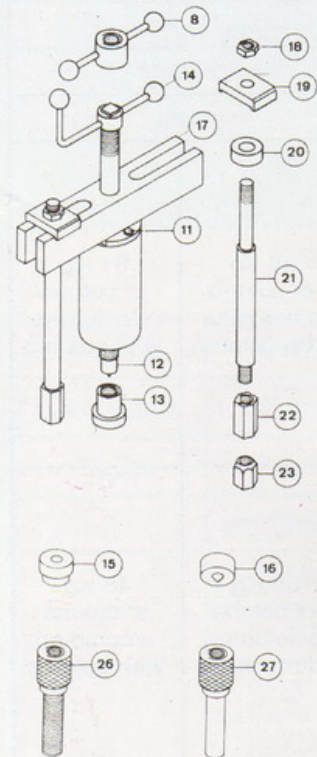


Fig. 6
Sacando um rolamento, com duas garras.
Componentes:
Itens 1, 2, 3, 4, 6, 7, 8, 9, 10, 11, 12, 13, 14, 15 e 24.

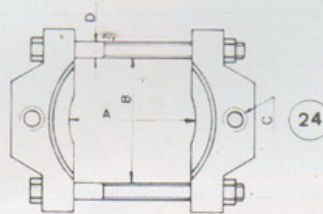


Capacidade	Abertura 2 Garras	Abertura 3 Garras	Alcance Máximo
20 Ton.	458	512	275
30 Ton.	673	870	540
50 Ton.	920	1110	700

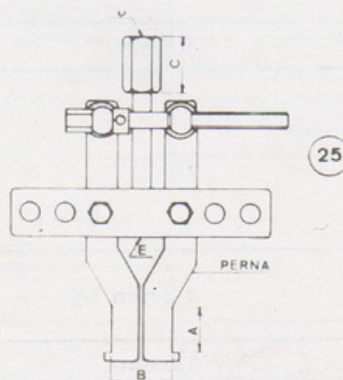


Pos.	Qt.	Denominação	Referencia	Model	20 Ton	30 Ton	50 Ton
1		Cilindro	Cilindro	Cylinder	MFS - 202	MFS - 302	MFS - 603
2	1	Bomba Manual	Bomba Manual	Hand Pump	P - 202	P - 202	P - 502
3		Manômetro	Manometro	Gauge	MI - 800	MI - 800	MI - 800
4	3	Garras	Garras	Grip	SP/SPE - 2004	SP/SPE - 3004	SP/SPE - 5004
5		Travessa 3 Asas	Trave 3 Partes	Crosshead 3 Parts	SP/SPE - 2005	SP/SPE - 3005	SP/SPE - 5005
6	1	Travessa 2 Asas	Trave 2 Partes	Crshead 2 Parts	SP/SPE - 2006	SP/SPE - 3006	SP/SPE - 5006
7	6	Braços	Brazos	Arms	SP/SPE - 2007	SP/SPE - 3007	SP/SPE - 5007
8	1	Porca de Avanço	Porca de Comando	Adjusting Nut	SP/SPE - 2008	SP/SPE - 3008	SP/SPE - 5008
9		Parafusos do Braço	Tornillo do Brazo	Screw Arm	SP/SPE - 2009	SP/SPE - 3009	SP/SPE - 5009
10	6	Porca do Braço	Puerca do Brazo	Arm Nut	SP/SPE - 2010	SP/SPE - 3010	SP/SPE - 5010
11	2	Parafusos do Cilindro	Tornillo do Cilindro	Cylinder Screw	SP/SPE - 2011	SP/SPE - 3011	SP/SPE - 5011
12		Haste de Ajuste	Vastago de Ajuste	Adjustable Rod	SP/SPE - 2012	SP/SPE - 3012	SP/SPE - 5012
13		Bucha com Rosca	Buchas con Rosca	Thread Busch	SP/SPE - 2013	SP/SPE - 3013	SP/SPE - 5013
14		Manivela de Ajuste	Manivela de Ajuste	Adjusting Crank	SP/SPE - 2014	SP/SPE - 3014	SP/SPE - 5014
15	1	Arruela de Centrar	Arruela de Centrar	Center Washer	SP/SPE - 2015	SP/SPE - 3015	SP/SPE - 5015
16		Protetor de Ponta	Protector de Punta	Point Protector	SP/SPE - 2016	SP/SPE - 3016	SP/SPE - 5016
17		Travessa	Trave	Crosshead	SPE - 2017	SPE - 3017	SPE - 5017
18		Porcas	Puerca	Nut	SPE - 2018	SPE - 3018	SPE - 5018
19		Placas de Ajuste	Placas de Ajuste	Adjuste Plate	SPE - 2019	SPE - 3019	SPE - 5019
20		Arruelas	Arruelas	Washer	SPE - 2020	SPE - 3020	SPE - 5020
21a		Tirantes	Tirantes	Tie Rod	SPE - 2021 - A	SPE - 3021 - A	SPE - 5021 - A
21b		Tirantes	Tirantes	Tie Rod	SPE - 2021 - B	SPE - 3021 - B	SPE - 5021 - B
21c		Tirantes	Tirantes	Tie Rod	SPE - 2021 - C	SPE - 3021 - C	SPE - 5021 - C
22	4	Adaptador do Tirante	Adaptador del Tirante	Tie Rod Adapter	SPE - 2022	SPE - 3022	SPE - 5022
23	2	Porcas do Tirante	Porca del Tirante	Tie Rod Nut	SPE - 2023	SPE - 3023	SPE - 5023
24		Saca Rolamentos	Extractor de Rodamientos	Bearing Puller	SPE - 2024	SPE - 3024	SPE - 5024
25		Saca Capa de Rolamentos	Extractor de Interiores	Bearing Cup Puller	SPE - 2025	SPE - 3025	SPE - 5025
26		Adaptador para Sacar	Adaptador para Extraír	Adapter to Puller	SPE - 2026	SPE - 3026	SPE - 5026
27		Adaptador para Avançar	Adaptador para Avançar	Adapter to Advance	SPE - 2027	SPE - 3027	SPE - 5027

Obs.: Para Pos. 21 definir os tirantes 21a ou 21b ou 21c.



Capacidade	A	B	C	D
20 Ton.	160	7/8" - 14	7/8"	
30 Ton.	260	1" - 14	1.1/8"	
50 Ton.	320	1.1/4" - 12	1.1/4"	



Capacidade	A	B	C	D	E
20 Ton.	127	38 - 142	60	1.1/8" - 12	7/8" - 14
30 Ton.	149	60 - 220	70	1.1/4" - 7	1" - 14
50 Ton.		75 - 255		1.1/4" - 12	1" - 14