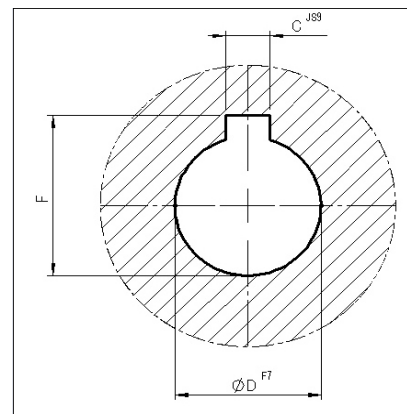


POLIAS DE ALUMÍNIO PADRÃO MADEMIL C/ FURAÇÃO, RASGO P/ CHAVETA E FIXAÇÃO

- A Mademil apresenta nesse catálogo sua linha de polias Padrão de Alumínio Canal A com furações, rasgo p/ chaveta e fixação M8.
- Furações com tolerância F7 e chavetas JS9. Chaveta conforme norma DIN 6885.
- Para informações estruturais das polias, observar "Catálogo Técnico Mademil".

Furações em milímetro						Furações em polegada					
ØD	Limites ØD F7	C	Limites "C" JS9	F	Limite "F"	ØD	Limites ØD F7	C	Limites "C" JS9	F	Limite "F"
11	11,016	4	4,015	12,8	+0,1	12,7 (1/2")	12,716	3,175	3,19	14,28	+0,1
	11,034		3,985				3,16				
14	14,016	5	5,015	16,3	0,1	15,875 (5/8")	15,891	4,76	4,775	18,25	0,1
	14,034		4,985				4,745				
19	19,020	6	6,015	21,8	+0,1	19,05 (3/4")	19,07	4,76	4,775	21,43	+0,1
	19,041		5,985				4,745				
20	20,020	6	6,015	22,8	+0,2						
	20,041		5,985								
24	24,020	8	8,018	27,3	+0,2						
	24,041		7,982								
28	28,020	8	8,018	31,3	+0,2						
	28,041		7,982								



Fundição Mademil Ltda.
 Rua Giacomo Milanez, 708 - CEP: 88868-000 - Caravággio - Nova Veneza - SC
 Fone: (48) 3436-6404 / Fax: (48) 3436-6426
[E-mail: vendas@mademil.com.br](mailto:vendas@mademil.com.br)

ØD Exter.	N° Canais	DIMENSIONAMENTO DOS FUROS - POLIAS DE ALUMÍNIO CANAL A							
		11mm	14mm	5/8"	19mm	3/4"	20mm	24mm	28mm
50	A1			PAL50A1-5/8	PAL50A1-19	PAL50A1-3/4			
	A2			PAL50A2-5/8					
60	A1			PAL60A1-5/8	PAL60A1-19	PAL60A1-3/4			
	A2				PAL60A2-19	PAL60A2-3/4		PAL60A2-24	
65	A1			PAL65A1-5/8	PAL65A1-19	PAL65A1-3/4			
	A2				PAL65A2-19	PAL65A2-3/4		PAL65A2-24	
70	A1			PAL70A1-5/8	PAL70A1-19	PAL70A1-3/4			
	A2				PAL70A2-19	PAL70A2-3/4		PAL70A2-24	
75	A1	PAL75A1-11	PAL75A1-14	PAL75A1-5/8	PAL75A1-19	PAL75A1-20			
	A2				PAL75A2-19	PAL75A2-3/4		PAL75A2-24	
80	A1	PAL80A1-11	PAL80A1-14	PAL80A1-5/8	PAL80A1-19	PAL80A1-3/4	PAL80A1-20		
	A2				PAL80A2-19	PAL80A2-3/4	PAL80A2-20		
90	A1	PAL90A1-11	PAL90A1-14	PAL90A1-5/8	PAL90A1-19	PAL90A1-3/4	PAL90A1-20		
	A2			-	PAL90A2-19	PAL90A2-3/4		PAL90A2-24	
100	A1	PAL100A1-11	PAL100A1-14	PAL100A1-5/8	PAL100A1-19	PAL100A1-3/4	PAL100A2-20		
	A2			-	PAL100A2-19	PAL100A2-3/4		PAL100A2-24	PAL-100A2-28
110	A1	PAL110A1-11	PAL110A1-14			PAL110A1-3/4	PAL110A1-20		
	A2			-	PAL110A2-19	PAL110A2-3/4		PAL110A2-24	PAL110A2-28
120	A1		PAL120A1-14				PAL120A1-20		
	A2			-	PAL120A2-19	PAL120A2-3/4	PAL120A2-20	PAL120A2-24	PAL120A2-28
130	A1		PAL130A1-14				PAL130A1-20		
	A2			-	PAL130A2-19	PAL130A2-3/4		PAL130A2-24	PAL130A2-28

Fundição Mademil Ltda.
Rua Giacomio Milanez, 708 - CEP 88868-000 Distrito Industrial Jerônimo - Caravággio - Nova Veneza -SC
Fone: (48) 3436-6404 / Fax: (48) 3436-6426
E-mail: vendas@mademil.com.br