

A MADEMIL apresenta neste catálogo sua linha de chavetas paralelas. Fabricada em aço trefilado SAE 1045.

Chaveta em Barra

Código	Descrição	B (mm)	Tolerância		H (mm)	Tolerância		C (mm)
CH4X4	Chaveta 4 x 4 x 500 Compatível com carcaça WEG 63	4	h9	0 -0,03	4	h11	0 -0,075	500
CH5X5	Chaveta 5 x 5 x 500 Compatível com carcaça WEG 71	5	h9	0 -0,03	5	h11	0 -0,075	500
CH6X6	Chaveta 6 x 6 x 500 Compatível com carcaça WEG 80	6	h9	0 -0,03	6	h11	0 -0,075	500
CH8X8	Chaveta 8 x 8 x 500	8	h9	0 -0,036	8	h11	0 -0,09	500
CH10X10	Chaveta 10 x 10 x 500	10	h9	0 -0,036	10	h11	0 -0,09	500
CH3/16	Chaveta 3/16" x 3/16" (4,76mm) x 500	3/16"	h9	0 -0,03	3/16"	h11	0 -0,075	500
CH1/4	Chaveta 1/4" x 1/4" (6,35mm) x 500	1/4"	h9	0 -0,036	1/4"	h11	0 -0,09	500
CH5/16	Chaveta 5/16" x 5/16" (7,93mm) x 500	5/16"	h9	0 -0,036	5/16"	h11	0 -0,09	500
CH3/8	Chaveta 3/8" x 3/8" (9,52mm) x 500	3/8"	h9	0 -0,036	3/8"	h11	0 -0,09	500
CH8X7	Chaveta 8 x 7 x 500 Compatível com carcaça WEG 90S - 90L - 100L 112M	8	h9	0 -0,036	7	h11	0 -0,09	500
CH10X8	Chaveta 10 x 8 x 500 Compatível com carcaça WEG 132S - 132M	10	h9	0 -0,036	8	h11	0 -0,09	500
CH12X8	Chaveta 12 x 8 x 500 Compatível com carcaça WEG 160M - 160L	12	h9	0 -0,043	8	h11	0 -0,09	500
CH14X9	Chaveta 14 x 9 x 500 Compatível com carcaça WEG 180M - 180L	14	h9	0 -0,043	9	h11	0 -0,09	500

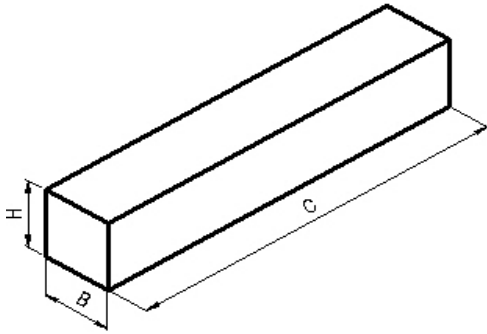
Fundição Mademil Ltda.

Rua Giacomo Milanez, 708 - CEP. 88868-000 - Caravággio - Nova Veneza - SC

Fone: (48) 3436-6404 / Fax: (48) 3436-6426

vendas@mademil.com.br

Visite nosso site: www.mademil.com.br



Chaveta Cortada

Código	Descrição	B (mm)	Tolerância		H (mm)	Tolerância		C (mm)
CH4X4X15	Chaveta 4 x 4 x 15	4	h9	0/-0,03	4	h11	0/-0,075	15
CH4X4X35	Chaveta 4 x 4 x 35							35
CH5X5X15	Chaveta 5 x 5 x 15	5	h9	0/-0,03	5	h11	0/-0,075	15
CH5X5X30	Chaveta 5 x 5 x 30							30
CH6X6X20	Chaveta 6 x 6 x 20	6	h9	0/-0,03	6	h11	0/-0,075	20
CH6X6X30	Chaveta 6 x 6 x 30							30
CH8X8X35	Chaveta 8 x 8 x 35	8	h9	0/-0,036	8	h11	0/-0,09	35
CH8X8X45	Chaveta 8 x 8 x 45							45
CH10X8X56	Chaveta 10 x 8 x 56	10	h9	0/-0,036	8	h11	0/-0,09	56
CH10X8X63	Chaveta 10 x 8 x 63							63
CH3/16X32	Chaveta 3/16" x 3/16" (4,76mm) x 32	3/16"	h9	0/-0,03	3/16"	h11	0	32
CH3/16X36	Chaveta 3/16" x 3/16" (4,76mm) x 36							-0,075
CH1/4X40	Chaveta 1/4" x 1/4" (6,35mm) x 40	1/4"	h9	0/-0,036	1/4"	h11	0	40
CH1/4X50	Chaveta 1/4" x 1/4" (6,35mm) x 50							-0,09
CH5/16X30	Chaveta 5/16" x 5/16" (7,93mm) x 30	5/16"	h9	0/-0,036	5/16"	h11	0	30
CH5/16X40	Chaveta 5/16" x 5/16" (7,93mm) x 40							-0,09
CH8X7X36	Chaveta 8 x 7 x 36	8	h9	0/-0,036	7	h11	0	36
CH8X7X45	Chaveta 8 x 7 x 45							-0,09
CH12X8X56	Chaveta 12 x 8 x 56	12	h9	0/-0,043	8	h11	0	56
CH12X8X80	Chaveta 12 x 8 x 80							-0,09
CH14X9X63	Chaveta 14 x 9 x 63	14	h9	0/-0,043	9	h11	0	63
CH14X9X80	Chaveta 14 x 9 x 80							-0,09

* Quantidades mínimas de compra verificar na lista de preços.

Fundição Mademil Ltda.

Rua Giacomo Milanez, 708 - CEP. 88868-000 - Caravággio - Nova Veneza - SC

Fone: (48) 3436-6404 / Fax: (48) 3436-6426

vendas@mademil.com.br

Visite nosso site: www.mademil.com.br