

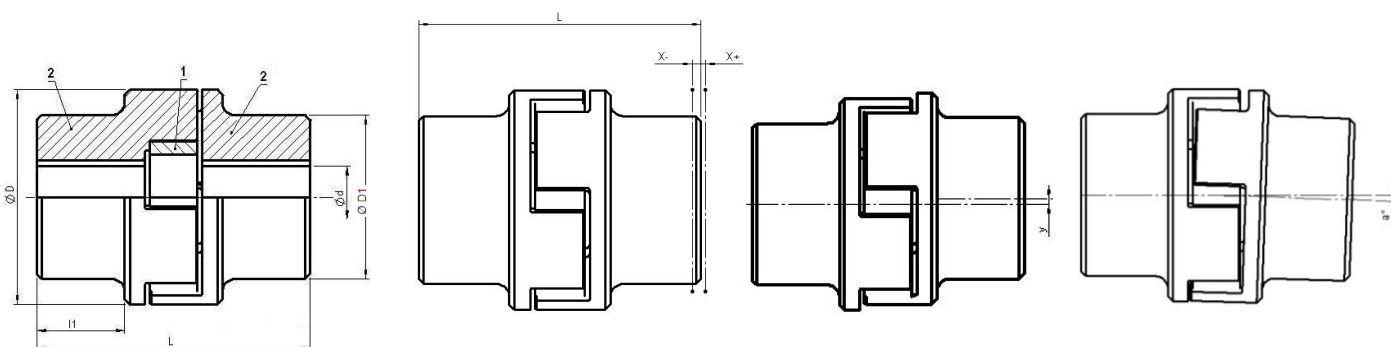


► **CARACTERÍSTICAS TÉCNICAS**

- Os acoplamentos MADEFLEX MSN são compostos por dois cubos simétricos de ferro fundido nodular, e um elemento poliuretano alojado entre eles de elevada resistência a abrasão.
- Esta configuração torna apto ao acoplamento MADEFLEX MSN ser torcionalmente elástico e flexível em todas as direções, absorvendo vibrações, choques, desalinhamentos radiais, axiais e angulares; protegendo desta forma os equipamentos acoplados.
- Estes acoplamentos permitem trabalho em posição horizontal e vertical, desde que corretamente fixados, e aceitam reversões de movimentos. Podem ser usados em temperaturas de -20 a 80C°.
- Em função de sua forma construtiva simples, dispensam cuidados e ferramentas especiais para sua montagem, tornando este trabalho rápido e fácil.
- Não necessitam manutenção e nem lubrificação.
- Os acoplamentos são fornecidos na cor alaranjado (Esmalte Epóxi HB Munsell 2,5 YR 6/14 Laranja Segurança).
- São compactos, possuem baixo peso, e conseqüentemente um baixo momento de inércia J.
- Os acoplamentos são fornecidos com o cubo sem furo, sob pedido podem ser fornecidos os furos na configuração desejada pelo cliente ou o padrão que consiste de um furo e canal de chaveta conforme DIN 6885, tolerância ISO H7 e dois furos roscados a 90° com parafusos DIN 916 para fixação axial.
- Para altas rotações recomendamos balanceamento dinâmico segundo ISO 1940-1, Q 6,3 no mínimo.

Tabela 1 Características técnicas dos Acoplamentos MADEFLEX MSN

CÓDIGO	DESCRIÇÃO	D	D1	Ød	L	l1	Torque kgfem	rpm máx.	J Kg•m ²	Peso total	Desalinhamento mm		
											Axial ± X	Radial Y	Angular α°
9.100	MSN50	50	42	25	75	23,5	6,22	15000	0,0002	0,72	1,2	0,5	2,0
9.101	MSN70	70	55	35	100	31,5	24,47	11000	0,0008	1,65	1,5	0,8	2,0
9.102	MSN85	85	65	40	110	35	34,67	9000	0,0017	2,60	2,0	0,8	2,0
9.103	MSN100	105	67,5	45	125	37,5	61,18	7250	0,0039	3,92	2,5	0,8	2,0
9.104	MSN125	126	84	56	145	44	114,2	6000	0,0076	6,85	3,0	1,0	1,5
9.105	MSN145	145	100	67	160	47	183,5	5250	0,0195	9,72	3,0	1,0	1,5
9.106	MSN170	170	125	83	190	61	290,52	4500	0,0458	16,76	3,5	1,0	1,5
9.107	MSN200	200	150	100	245	83	504,58	3750	0,1141	31,28	4,0	1,0	1,5



- 1- Elemento elástico em poliuretano
2- Cubo em ferro fundido Nodular

SELEÇÃO DE ACOPLAMENTOS ELÁSTICO MADEFLEX MSN

Tabela 2 Seleção de Acoplamentos tipo MADEFLEX MSN

Motor 860 rpm – 8 Pólos						Motor 1160 rpm – 6 Pólos					
Menor acoplamento para acomodar o eixo do motor						Menor acoplamento para acomodar o eixo do motor					
Motor Cv	Fator de serviço Fc					Motor Cv	Fator de serviço Fc				
	1,5	2,0	2,5	3,0	3,5		1,5	2,0	2,5	3,0	3,5
0,25	MSN50	MSN50	MSN50	MSN50	MSN50	0,25	MSN50	MSN50	MSN50	MSN50	MSN50
0,33	MSN50	MSN50	MSN50	MSN50	MSN50	0,33	MSN50	MSN50	MSN50	MSN50	MSN50
0,50	MSN50	MSN50	MSN50	MSN50	MSN50	0,50	MSN50	MSN50	MSN50	MSN50	MSN50
0,75	MSN50	MSN50	MSN50	MSN50	MSN50	0,75	MSN50	MSN50	MSN50	MSN50	MSN50
1,00	MSN50	MSN50	MSN50	MSN50	MSN50	1,00	MSN50	MSN50	MSN50	MSN50	MSN50
1,50	MSN70	MSN70	MSN70	MSN70	MSN70	1,50	MSN50	MSN50	MSN50	MSN50	MSN50
2,00	MSN70	MSN70	MSN70	MSN70	MSN70	2,00	MSN70	MSN70	MSN70	MSN70	MSN70
3,00	MSN85	MSN85	MSN85	MSN85	MSN85	3,00	MSN70	MSN70	MSN70	MSN70	MSN70
4,00	MSN85	MSN85	MSN85	MSN85	MSN85	4,00	MSN70	MSN70	MSN70	MSN70	MSN70
5,00	MSN100	MSN100	MSN100	MSN100	MSN100	5,00	MSN85	MSN85	MSN85	MSN85	MSN85
6,00	MSN100	MSN100	MSN100	MSN100	MSN100	6,00	MSN85	MSN85	MSN85	MSN85	MSN85
7,50	MSN100	MSN100	MSN100	MSN100	MSN100	7,50	MSN85	MSN85	MSN85	MSN85	MSN85
10,0	MSN125	MSN125	MSN125	MSN125	MSN125	10,0	MSN85	MSN85	MSN85	MSN85	MSN85
12,5	MSN125	MSN125	MSN125	MSN125	MSN125	12,5	MSN100	MSN100	MSN100	MSN100	MSN100
15,0	MSN125	MSN125	MSN125	MSN125	MSN125	15,0	MSN100	MSN100	MSN100	MSN100	MSN100
20,0	MSN125	MSN125	MSN125	MSN125	MSN125	20,0	MSN100	MSN100	MSN100	MSN100	MSN100
25,0	MSN 125	MSN 125	MSN 125	MSN 125	MSN 125	25,0	MSN125	MSN125	MSN125	MSN125	MSN125
30,0	MSN 145	MSN 145	MSN 145	MSN 145	MSN 145	30,0	MSN125	MSN125	MSN125	MSN125	MSN125
40,0	MSN 145	MSN 145	MSN 145	MSN 145	MSN 145	40,0	MSN125	MSN125	MSN125	MSN125	MSN125
50,0	MSN 145	MSN 145	MSN 145	MSN 145	MSN 145	50,0	MSN 145	MSN 145	MSN 145	MSN 145	MSN 145
60,0	MSN 145	MSN 145	MSN 145	MSN 145	MSN 145	60,0	MSN 145	MSN 145	MSN 145	MSN 145	MSN 145
75,0	MSN 170	MSN 170	MSN 170	MSN 170	MSN 170	75,0	MSN 145	MSN 145	MSN 145	MSN 145	MSN 145
100	MSN 170	MSN 170	MSN 170	MSN 170	MSN 170	100	MSN 170	MSN 170	MSN 170	MSN 170	MSN 170
125	MSN 170	MSN 170	MSN 170	MSN 200	MSN 200	125	MSN 170	MSN 170	MSN 170	MSN 170	MSN 170
150	MSN 200	MSN 200	MSN 200	MSN 200	MSN 200	150	MSN 170	MSN 170	MSN 170	MSN 170	MSN 200
175	MSN 200	MSN 200	MSN 200	MSN 200		175	MSN 170	MSN 170	MSN 170	MSN 200	MSN 200
200	MSN 200	MSN 200	MSN 200	MSN 200		200	MSN 170	MSN 170	MSN 200	MSN 200	MSN 200
Motor 1750 rpm – 4 Pólos						Motor 3500 rpm – 2 Pólos					
Menor acoplamento para acomodar o eixo do motor						Menor acoplamento para acomodar o eixo do motor					
Motor Cv	Fator de serviço Fc					Motor Cv	Fator de serviço Fc				
	1,5	2,0	2,5	3,0	3,5		1,5	2,0	2,5	3,0	3,5
0,25	MSN30	MSN30	MSN30	MSN30	MSN30	0,25	MSN30	MSN30	MSN30	MSN30	MSN30
0,33	MSN30	MSN30	MSN30	MSN30	MSN30	0,33	MSN30	MSN30	MSN30	MSN30	MSN30
0,50	MSN50	MSN50	MSN50	MSN50	MSN50	0,50	MSN30	MSN30	MSN30	MSN30	MSN30
0,75	MSN50	MSN50	MSN50	MSN50	MSN50	0,75	MSN50	MSN50	MSN50	MSN50	MSN50
1,00	MSN50	MSN50	MSN50	MSN50	MSN50	1,00	MSN50	MSN50	MSN50	MSN50	MSN50
1,50	MSN50	MSN50	MSN50	MSN50	MSN50	1,50	MSN50	MSN50	MSN50	MSN50	MSN50
2,00	MSN50	MSN50	MSN50	MSN50	MSN50	2,00	MSN50	MSN50	MSN50	MSN50	MSN50
3,00	MSN50	MSN50	MSN50	MSN50	MSN50	3,00	MSN50	MSN50	MSN50	MSN50	MSN50
4,00	MSN70	MSN70	MSN70	MSN70	MSN70	4,00	MSN50	MSN50	MSN50	MSN50	MSN50
5,00	MSN70	MSN70	MSN70	MSN70	MSN70	5,00	MSN70	MSN70	MSN70	MSN70	MSN70
6,00	MSN70	MSN70	MSN70	MSN70	MSN70	6,00	MSN70	MSN70	MSN70	MSN70	MSN70
7,50	MSN70	MSN70	MSN70	MSN70	MSN70	7,50	MSN70	MSN70	MSN70	MSN70	MSN70
10,0	MSN85	MSN85	MSN85	MSN85	MSN85	10,0	MSN85	MSN85	MSN85	MSN85	MSN85
12,5	MSN85	MSN85	MSN85	MSN85	MSN85	12,5	MSN85	MSN85	MSN85	MSN85	MSN85
15,0	MSN85	MSN85	MSN85	MSN85	MSN85	15,0	MSN85	MSN85	MSN85	MSN85	MSN85
20,0	MSN100	MSN100	MSN100	MSN100	MSN100	20,0	MSN100	MSN100	MSN100	MSN100	MSN100
25,0	MSN100	MSN100	MSN100	MSN100	MSN100	25,0	MSN100	MSN100	MSN100	MSN100	MSN100
30,0	MSN125	MSN125	MSN125	MSN125	MSN125	30,0	MSN100	MSN100	MSN100	MSN100	MSN100
40,0	MSN125	MSN125	MSN125	MSN125	MSN125	40,0	MSN125	MSN125	MSN125	MSN125	MSN125
50,0	MSN125	MSN125	MSN125	MSN125	MSN125	50,0	MSN125	MSN125	MSN125	MSN125	MSN125
60,0	MSN 145	MSN 145	MSN 145	MSN 145	MSN 145	60,0	MSN125	MSN125	MSN125	MSN125	MSN125
75,0	MSN 145	MSN 145	MSN 145	MSN 145	MSN 145	75,0	MSN125	MSN125	MSN125	MSN125	MSN125
100	MSN 145	MSN 145	MSN 145	MSN 145	MSN 145	100	MSN 145	MSN 145	MSN 145	MSN 145	MSN 145
125	MSN 170	MSN 170	MSN 170	MSN 170	MSN 170	125	MSN 145	MSN 145	MSN 145	MSN 145	MSN 145
150	MSN 170	MSN 170	MSN 170	MSN 170	MSN 170	150	MSN 145	MSN 145	MSN 145	MSN 145	MSN 145
175	MSN 170	MSN 170	MSN 170	MSN 170	MSN 170	175	MSN 145	MSN 145	MSN 145	MSN 145	MSN 145
200	MSN 170	MSN 170	MSN 170	MSN 170	MSN 170	200	MSN 145	MSN 145	MSN 145	MSN 145	MSN 145
250	MSN 170	MSN 170	MSN 170	MSN 200	MSN 200	250	MSN 145	MSN 145	MSN 145	MSN 145	MSN 145

▶ DADOS NECESSÁRIOS PARA SELECIONAR UM ACOPLAMENTO

Máquina acionadora (Fs)?	Dimensões dos eixos da máquina acionadora e acionada?
Máquina acionada (Fs)?	Número de horas de trabalho por dia (Ft)?
Potência necessária (Cv)?	Número de partidas por hora (Fp)?
Rotação de operação (rpm)?	Condições ambientais?

▶ COMO SELECIONAR UM ACOPLAMENTO?

▪ MÉTODO DE SELEÇÃO 1

1. Selecionar o fator de serviço **Fs** em função do tipo de máquina acionadora e a máquina acionada na **Tabela 3**;
2. Selecionar o fator de serviço **Ft** em função do número de horas que a máquina trabalha por dia na **Tabela 4**;
3. Selecionar o fator de serviço **Fp** em função do número de partidas por hora que a máquina na **Tabela 5**;
4. O fator de serviço **Fc** usado nos cálculos e nas tabelas de seleção é: **Fc = Fs • Ft • Fp** (Se o valor de **Fc** for maior que 3,5, usar o método de seleção 2)
5. Na **Tabela 2** seleção de acoplamento tipo MADEFLEX MSN, seleciona-se o tamanho do acoplamento na interseção da potência (**Cv**) com o fator de serviço (**Fc**).
6. Na tabela 2 os acoplamentos estão selecionados para uso em eixos de motores elétricos, para uso com outros tipos de motores, e para a parte movida deve-se observar que o diâmetro do eixo Ød, seja menor ou igual ao diâmetro máximo Ød máx. do acoplamento, ver tabela 1 nas características técnicas do acoplamento.

▪ MÉTODO DE SELEÇÃO 2

1. Para fatores de serviço **Fc** maiores que 3,5, e velocidades diferentes daquelas encontradas na tabela 2 devemos selecionar o tamanho do acoplamento de forma que o **torque (kgfm)** calculado pela fórmula abaixo seja menor ou igual ao **torque kgfm** da tabela 1.

$$\text{Torque} = 716,2 \cdot \frac{N \cdot Fc}{n} \text{ (kgfm)}$$

Onde: **N = Potência (Cv)**
n = Rotação de trabalho do acoplamento (rpm)
Fc = Fs • Ft • Fp Fator de serviço

2. Observar que a velocidade máxima **rpm máx.** do acoplamento seja menor ou igual aos valores na tabela 1.
3. Os diâmetros Ød, dos eixos das partes motoras e movidas devem ser iguais ou menores que os valores de Ød máx. dos acoplamentos, tabela 1.

Tabela 3 FATORES DE SERVIÇO (Fs)

Máquina acionadora, motor de combustão interna, 1 a 3 cilindros
Máquina acionadora, motor de combustão interna, 4 a 6 cilindros
Máquina acionadora, motor elétrico, turbina a gás e turbina vapor

TIPO DE CARGA	TIPO DE MÁQUINA ACIONADA	Fs		
		Fs	Fs	Fs
Leve	Alimentadores, Agitadores, Bombas centrífugas, Compressor de parafuso, Cortadoras de metais, Decantadores, Classificadores, Clarificadores, Dinamômetros, Geradores, Filtros de ar, Máquinas de engarrafar, Ventiladores centrífugos,	1	1,5	2
Moderado	Agitadores, Betoneiras, Bobinadeiras, Compressor de lóbulos, Correias transportadoras, Cozinheiros de cereais, Desbobinadeiras, Eixos de transmissão, Elevadores de carga e canecas, Escadas rolantes, Esticadores, Filtros rotativos e de prensa, Fornos rotativos, Impressoras, Máquinas Ferramentas, Máquinas para madeira, Máquinas para massas, Máquinas Têxteis, Mesa de transferência, Misturadores, Secadores, Puxador de carros, Ventiladores de minas,	1,5	2	2,5
Pesado	Aeradores, Bomba de poço profundo, Bomba para petróleo, Calandras, Cortadora de papel, Descascadores, Desfibradeiras, Desempenadeiras, Dragas, Elevadores de passageiros, Extrusoras, Fornos rotativos, Guinchos, Guindastes, Impressoras, Lavadoras, Moinhos, Máquinas de lavanderia, Moendas, Pontes Rolantes, Prensas, Secadores, Trefiladores, Torres de resfriamento, Transportadores,	2	2,5	3
Muito pesado Alta inércia Inversão de rotação	Basculadores de vagões, Britadores, Bombas alternativas ou recíprocas, Compressores alternativos ou recíprocos, Geradores para solda, Laminadoras, Máquina de fabricação de pneus, Misturadores de borracha, Peneira vibradora, Trituradores,	2,5	3	3,5

Nº de horas de trabalho por dia	Ft
≤ 2	0,9
3 - 12	1
13 - 16	1,1
17 - 24	1,2

Tabela 4
Fator de serviço Ft

Nº de partidas por hora	Fp
≤ 5	1,0
5 - 20	1,2
20 - 40	1,3

Tabela 5
Fator de serviço Fp

EXEMPLOS DE SELEÇÃO DE ACOPLAMENTOS ELÁSTICO MADEFLEX

- ▶ Para selecionar um acoplamento para um puxador de carros acionado por motor elétrico de 10 Cv, 1750 rpm, que opera 16 horas por dia, e possui 15 partidas por hora, temos que seguir os seguintes passos:
- 1º Localizar o fator de serviço F_s , na tabela 3, o tipo de carga da máquina acionada, neste caso puxador de carros, é carga moderada, localizada na segunda linha. Na parte superior desta tabela localizamos o tipo de máquina acionadora, que é um motor elétrico, terceira linha. Na interseção destas duas linhas achamos o fator de serviço $F_s = 1,5$.
 - 2º Localizar o fator de serviço F_t em função do número de horas de trabalho por dia, ver tabela 4, neste caso como são 16 h/dia $F_t = 1,1$.
 - 3º Localizar o fator de serviço F_p em função do número de partidas por hora, ver tabela 5, neste caso são 15 partidas por hora então $F_p = 1,2$.
 - 4º O fator de serviço $F_c = F_s \cdot F_t \cdot F_p$; substituindo os valores tem-se $F_c = 1,5 \cdot 1,1 \cdot 1,2$; então $F_c = 1,98$, para efeito de cálculo adotamos $F_c = 2$.
 - 5º Agora para selecionarmos um acoplamento MADEFLEX MSN, vamos até a tabela 2, escolhermos o quadro que indica 1750 rpm, pois esta é a velocidade do motor. Com o fator de serviço $F_c = 2$, segunda coluna deste quadro, e com a potência do motor 10 Cv, décima terceira linha, teremos uma interseção que indica MSN 85. Este é o acoplamento indicado neste caso, para conhecer as dimensões deste acoplamento ver tabela 1, características técnicas do acoplamento MADEFLEX MSN.

- ▶ Para selecionar um acoplamento para um triturador acionado por um motor de combustão 4 cilindros com 50 Cv e 2500 rpm, que opera 15 horas por dia, temos que seguir os seguintes passos:
- 1º Primeiro achamos os fatores de serviço da mesma forma que no exemplo anterior, neste caso da tabela 3 para triturador acionado por motor de combustão com 4 cilindros $F_s = 3$. Da tabela 4 obtemos o fator de serviço para o número de horas de trabalho por dia, assim para 15 h/dia $F_t = 1,1$. Como o triturador parte menos que 5 vezes por hora localizamos $F_p = 1$ na tabela 5.
 - 2º Com os valores dos fatores de serviço calculamos o fator de serviço $F_c = F_s \cdot F_t \cdot F_p$; adotando os valores achados $F_c = 3,0 \cdot 1,1 \cdot 1$; então $F_c = 3,3$.
 - 3º Como podemos observar o fator de serviço $F_c = 3,3$ não é tabelado, além disto, este valor de velocidade 2500 rpm também não é tabelado, assim sendo devemos usar o método de seleção 2.
 - 4º Este método consiste em calcular o torque com a seguinte fórmula:

$$\text{Torque} = 716,2 \cdot \frac{N \cdot F_c}{n} \text{ (kgfm)}$$



Neste caso: N é a potência do motor, 50 Cv; e n é a rotação do motor 2500 rpm.
Obs.: Nesta fórmula N deve ser sempre em Cv, e n em rpm.

Substituindo os valores: $\text{Torque} = 716,2 \cdot \frac{50 \cdot 3,3}{2500}$; Então Torque = 47,27 kgf•m

- 5º Com o valor de torque devemos ir para a tabela 1 caso desejarmos escolher um acoplamento do tipo MADEFLEX MSN. Na coluna que indica o Torque escolhemos um valor imediatamente superior ao valor calculado, que é 47,27 kgf•m. Na tabela o valor que atende esta solicitação é 61,18 kgf•m, que é o valor que o acoplamento MSN 100 suporta; portanto o acoplamento selecionado é: **MSN 100**.

Obs.: Sempre deve ser observado se os diâmetros dos eixos onde o acoplamento será montado é compatível com o diâmetro máximo que o mesmo comporta, segunda coluna onde se lê $\varnothing d \text{ máx.}$ na tabela 1. Também deve ser observada a máxima rotação admissível para o acoplamento **rpm máx.**

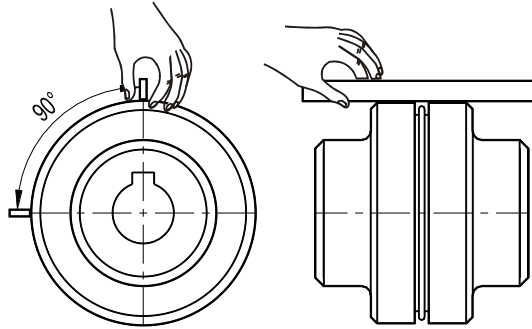
Na seleção de um acoplamento deve-se sempre usar $F_c \geq 1,5$.

Fundação Mademil Ltda

Rua Giacomo Milanez, 708- CEP 88868-000 – Caravaggio – Nova Veneza – SC
Fone Indústria: 0**48 3436-6441 / e-mail:vendas1@mademil.com.br
Fone Revenda: 0**48 3436-6404 / e-mail:vendas@mademil.com.br

1. Verificar se os eixos e os cubos dos acoplamentos estão limpos e sem rebarbas;
2. Montar os dois cubos nos eixos a serem acoplados e fixa-los axialmente;
3. Montar o elemento elástico em um dos cubos;
4. Acoplar as máquinas;
5. Alinhar as máquinas com o auxílio de uma régua, este procedimento deve ser realizado em duas posições a 90° uma da outra, conforme figura abaixo.

Atenção: devem ser respeitados os valores de desalinhamentos máximos admissíveis que são encontrados na tabela 1. O correto alinhamento aumenta a vida útil do elemento elástico e evita esforços sobre os mancais das máquinas acopladas.



► TROCA DO ELEMENTO ELÁSTICO

1. Deslocar axialmente uma das máquinas acopladas;
2. Substituir o elemento elástico;
3. Acoplar as máquinas observando os mesmos procedimentos de montagem, principalmente respeitando os valores de desalinhamentos máximos admissíveis.

Fundição Mademil Ltda.

Rua Giacomo Milanez, 708 - CEP. 88868-000 – Caravaggio – Nova Veneza – SC
Fone Indústria: 0**48 3436-6441 / e-mail: vendas1@mademil.com.br
Fone Revenda: 0**48 3436 6404 / e-mail: vendas@mademil.com.br
Home page: www.mademil.com.br