

07.10.07	700	1000	660	1250	1135	1905	2696	804	140	658
----------	-----	------	-----	------	------	------	------	-----	-----	-----

TABELA 1 - CURSO DOS EIXOS E DIMENSÕES

MODELO	DIMENSÕES DA MESA (mm)		DISTÂNCIA ENTRE OS PONTOS DE APOIO (mm)		POSIÇÕES ENTRE INSERTOS	PESO DA MÁQUINA (Kg)	PESO MÁX. DA PEÇA (Kg)
	Ph	Py	Sy	Sy1	D1		
05.05.05	800	990	600	175	150	543	227
07.05.05	700	1150	650	160	150	810	600
07.07.05	700	1350	650	160	50	960	900
07.10.05	700	1650	650	160	50	1245	900
07.10.07	700	1650	650	160	50	1265	900

TABELA 2 - DIMENSÕES DA MESA, DISTÂNCIA ENTRE PONTOS DE APOIO E PESOS

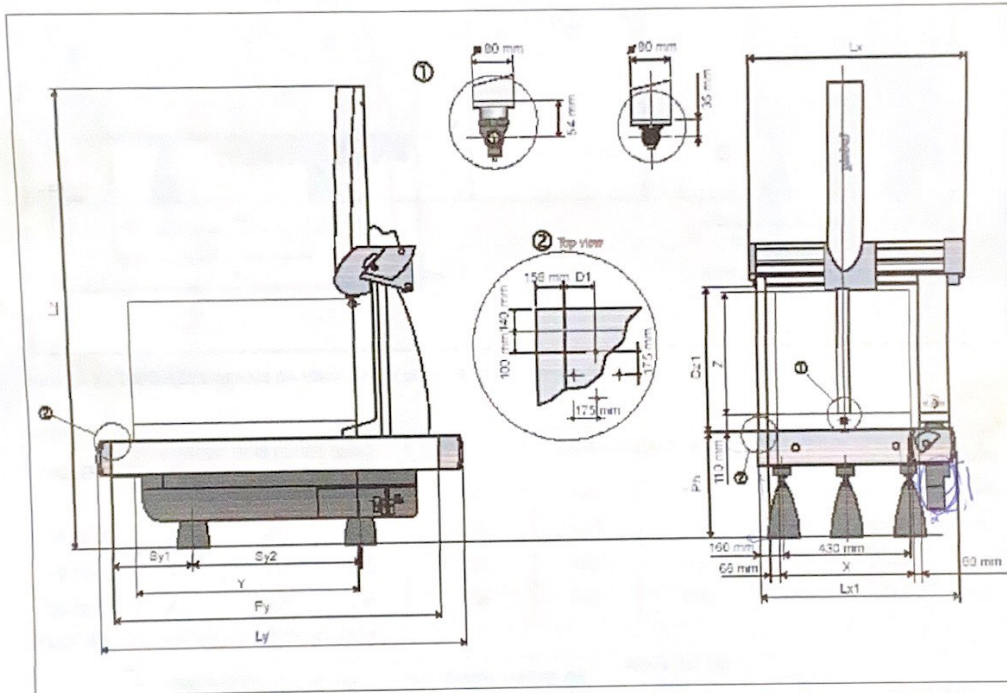


FIGURA 2 - DIMENSÕES GERAIS DA MÁQUINA (GLOBAL 09.XX.08 - CLASSIC & PERFORMANCE)

MODELO	CURSO DOS EIXOS (mm)			DIMENSÕES GERAIS (mm)				VÃO (mm)
	X	Y	Z	Lx	Lx1	Ly	lz	Dz1
09.12.08	900	1200	800	1450	1340	2165	2946	946
09.15.08	900	1500	800	1450	1450	2465	2946	946
09.20.08	900	2000	800	1450	1450	2965	2946	946

TABELA 3 - CURSO DOS EIXOS E DIMENSÕES

MODELO	DIMENSÕES DA MESA (mm)		DISTÂNCIA ENTRE OS PONTOS DE APOIO (mm)		POSIÇÃO DOS INSERTOS (mm)	PESO DA MÁQUINA (Kg)	PESO MÁX. DA PEÇA (Kg)
	Ph	Py	Sy1	Sy2	D1		

09.12.08	700	1910	455	1000	1000	1650	1300
09.15.08	700	2210	540	1130	1130	1850	1500
09.20.08	700	2710	680	1350	1350	2250	1800

TABELA 4 – DIMENSÕES DA MESA, DISTÂNCIA ENTRE PONTOS DE APOIO E PESOS

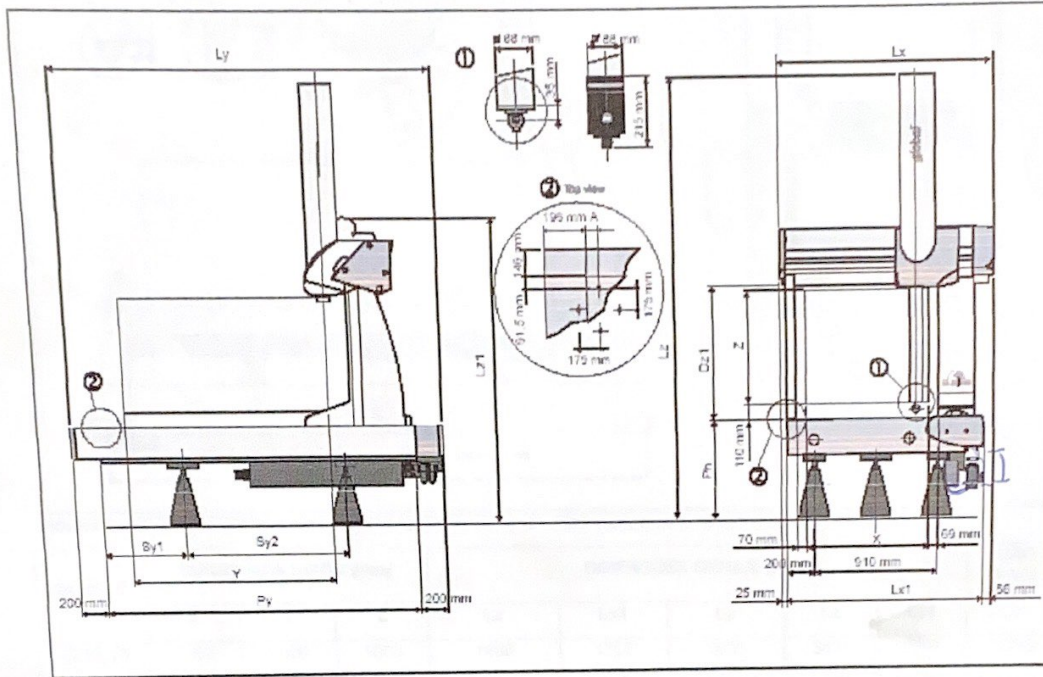


FIGURA 3 – DIMENSÕES GERAIS DA MÁQUINA (GLOBAL 09.XX.08 – ADVANTAGE)

MODELO	CURSO DOS EIXOS (mm)			DIMENSÕES GERAIS (mm)					VÃO (mm)
	X	Y	Z	Lx	Lx1	Ly	Lz	Lz1	Dz1
09.12.08	900	1200	800	1538	1457	2430	3066	2148	940
09.15.08	900	1500	800	1538	1457	2730	3066	2148	940
09.20.08	900	2000	800	1538	1457	3230	3091	2173	940

TABELA 5 – CURSO DOS EIXOS E DIMENSÕES

MODELO	DIMENSÕES DA MESA (mm)		DISTÂNCIA ENTRE OS PONTOS DE APOIO (mm)		POSIÇÃO DOS INSERTOS (mm)	PESO DA MÁQUINA (Kg)	PESO MÁX. DA PEÇA (Kg)
	Ph	Py	Sy1	Sy2	A		
09.12.08	700	2030	550	1100	76	2286	1300
09.15.08	700	2330	600	1200	51	2567	1500
09.20.08	725	2830	700	1450	126	3316	1800

TABELA 6 – DIMENSÕES DA MESA, DISTÂNCIA ENTRE PONTOS DE APOIO E PESOS