



| CENTUR 30D | CENTUR 35D | CENTUR 40 | CENTUR 40A | CENTUR 45 | CENTUR 50 | CENTUR 50BB



CARACTERÍSTICAS TÉCNICAS

TORNOS CNC

LINHA **CENTUR**

Especificações técnicas		Centur 30D	Centur 35D		Centur 40	Centur 40A
Capacidade						
Altura de pontas	mm	215	260		310	352
Distância entre pontas	m	1,0	1,5		1,0 / 2,0	2,0 / 3,0
Diâmetro adm. sobre o barramento	mm	430	520		620	680
Diâmetro adm. sobre o carro transversal	mm	200	255		346	430
Diâmetro adm. sobre as asas da mesa	mm	400	450		540	620
Curso transversal do carro (eixo X)	mm	220	280		360	360
Curso longitudinal do carro (eixo Z)	mm	1.065	1.555		1.025 / 2.025	2.025 / 3.025
Barramento						
Largura	mm	305	340		380	380
Altura	mm	350	336		400	400
Cabeçote						
Nariz do eixo-árvore	ASA	A2-5"	A2-6"	A2-8"	A2-8"	A2-8"
Diâmetro do furo do eixo-árvore	mm	53	65	80	104	104
Sistema de transmissão		<i>Direct drive</i>	<i>Direct drive</i>		<i>Direct drive</i>	Engrenado
Faixa de velocidades	rpm	4 a 4.000	3 a 3.000	2 a 2.200	1 a 1.800	1 a 1.800
	Faixa I					1 a 452
	Faixa II					1 a 1.800
Avanços						
Avanço rápido longitudinal (eixo Z)	m/min	10	10		8	8
Avanço rápido transversal (eixo X)	m/min	10	10		8	8
Cabeçote móvel manual						
Posicionamento do corpo		Manual	Manual (std) Arraste pela Mesa (opc)		Manual (std) Arraste pela Mesa (opc)	Arraste pela mesa
Acionamento da manga		Manual (std) Pneumático ou Hidráulico (opc)	Manual (std) Pneumático ou Hidráulico (opc)		Manual (std) Hidráulico (opc)	Manual (std) Hidráulico (opc)
Curso máximo da manga	mm	120	130		180	180
Diâmetro da manga	mm	60	80		100	130
Sede interna da manga	CM	4	4		5	5
Potência instalada						
Motor principal ca (regime S6 - 40%)	cv/kW	12,5 / 9	15 / 11		25 / 18,5	45 / 33,6
Potência total instalada	kVA	15	20		25	50
Dimensões e Peso (*)						
Área ocupada 1,0 m entre pontas	m	3,10 x 1,24	-		3,85 x 2.075	-
Área ocupada 1,5 m entre pontas	m	-	3,75 x 1,68		-	-
Área ocupada 2,0 m entre pontas	m	-	-		4,85 x 2.075	6,65 x 2,43
Área ocupada 3,0 m entre pontas	m	-	-		-	7,70 x 2,43
Área ocupada 5,0 m entre pontas	m	-	-		-	-
Peso líquido aprox. - 1,0 m entre pontas	kg	2.500	-		5.000	-
Peso líquido aprox. - 1,5 m entre pontas	kg	-	3.750		-	-
Peso líquido aprox. - 2,0 m entre pontas	kg	-	-		5.550	6.300
Peso líquido aprox. - 3,0 m entre pontas	kg	-	-		-	7.000
Peso líquido aprox. - 5,0 m entre pontas	kg	-	-		-	-

(*) Sem transportador de cavacos

Especificações técnicas		Centur 45		Centur 50	Centur 50BB (Big Bore)
Capacidade					
Altura de pontas	mm	435		510	510
Distância entre pontas	m	3,0 / 5,0		3,0 / 5,0	3,0
Diâmetro adm. sobre o barramento	mm	850		1.000	1.000
Diâmetro adm. sobre o carro transversal	mm	550		700	700
Curso transversal do carro (eixo X)	mm	520		520	520
Curso longitudinal do carro (eixo Z)	mm	3.020 / 5.020		3.020	3.020
Barramento					
Largura	mm	460		460	460
Altura	mm	420		420	420
Cabeçote					
Nariz do eixo-árvore	ASA	A2-11"	A2-15"	A2-20"	A2-20"
Diâmetro do furo do eixo-árvore	mm	160	260	320	375
Sistema de transmissão		Engrenado		Engrenado	Engrenado
Faixa de velocidades	rpm	1 a 1.000	1 a 550	1 a 500	1 a 400
	Faixa I	1 a 250	1 a 194	1 a 126	1 a 125
	Faixa II	1 a 1.000	1 a 550	1 a 500	1 a 400
Avanços					
Avanço rápido longitudinal (eixo Z)	m/min	8 (*) / 5 (**)		8 (*) / 5 (**)	8
Avanço rápido transversal (eixo X)	m/min	8		8	8
Cabeçote móvel manual					
Posicionamento do corpo		Arraste pela mesa		Arraste pela mesa	Arraste pela mesa
Acionamento da manga		Manual (std) / Hidráulico (opc)		Manual (std) / Hidráulico (opc)	Manual (std) / Hidráulico (opc)
Curso máximo da manga	mm	200		200	200
Diâmetro da manga	mm	130		130	130
Sede interna da manga	CM	5		5	5
Potência instalada					
Motor principal ca (regime S6 - 40%)	cv/kW	45 / 33,6		45 / 33,6	45 / 33,6
Potência total instalada	kVA	50		50	50
Dimensões e Peso (***)					
Área ocupada 1,0 m entre pontas	m	-		-	-
Área ocupada 1,5 m entre pontas	m	-		-	-
Área ocupada 2,0 m entre pontas	m	-		-	-
Área ocupada 3,0 m entre pontas	m	7,52 x 3,20		7,52 x 3,20	7,52 x 3,20
Área ocupada 5,0 m entre pontas	m	9,52 x 3,20		9,52 x 3,20	-
Peso líquido aprox. - 1,0 m entre pontas	kg	-		-	-
Peso líquido aprox. - 1,5 m entre pontas	kg	-		-	-
Peso líquido aprox. - 2,0 m entre pontas	kg	-		-	-
Peso líquido aprox. - 3,0 m entre pontas	kg	10.250		10.250	11.600
Peso líquido aprox. - 5,0 m entre pontas	kg	13.750		13.750	-

(*) para entre pontas de 3,0 m (**) para entre pontas de 5,0 m (***) Sem transportador de cavacos

Especificações técnicas Porta-ferramentas e Torres			Centur 30D	Centur 35D	Centur 40	Centur 40A
Porta-ferramentas de troca rápida (opc)						
Faces de fixação			2 ou 3	3	3	3
Secção do cabo da ferramenta:	Quadrado	mm	20 x 20	25 x 25	32 x 32	32 x 32
	Redondo	mm	Ø 25	Ø 25	Ø 32	Ø 32
Porta-ferramentas traseiro (opc)						
Secção do cabo da ferramenta:	Quadrado	mm	20 x 20	25 x 25	25 x 25	25 x 25
	Redondo	mm	Ø 25	Ø 32	Ø 40	Ø 40
Porta-ferramentas gang tools (opc)						
Secção do cabo da ferramenta:	Quadrado	mm	20 x 20	-	-	-
	Redondo	mm	Ø 25	-	-	-
Porta-ferramentas WTO (opc)						
Suportes VDI-50 / DIN 69880-50 (opc)						
Secção do cabo da ferramenta:	Quadrado	mm	-	32 x 32	-	-
	Redondo	mm	-	40	-	-
Suporte para ferramentas acionadas (axial)		DIN 6499	-	ER-40 (Ø 4 a Ø 26 mm)	-	-
Suporte para ferramentas acionadas (radial)		DIN 6499	-	ER-40 (Ø 4 a Ø 26 mm)	-	-
Faixa de velocidades para ferramenta acionada		rpm	-	1 a 1.500 rpm	-	-
Torre man. quad. com index. em 8 pos. (opc)						
Secção do cabo da ferramenta:	Quadrado	mm	25 x 25	-	-	-
	Redondo	mm	Ø 25	-	-	-
Porta-ferramentas quad. man. de 4 pos. (opc)						
Número de posições / ferramentas			-	-	-	-
Secção do suporte de ferramenta externo		mm	-	-	-	-
Secção do suporte de ferramenta interno		mm	-	-	-	-
Torre elétrica 4 pos. eixo vert. (opc)						
Número de posições / ferramentas			un	-	4	4
Secção do cabo da ferramenta:	Quadrado	mm	-	-	25 x 25	25 x 25
	Redondo	mm	-	-	Ø 40	Ø 40
Torre elétrica 8 pos. eixo horiz. (opc)						
Sistema de fixação do suporte de ferramenta			Disco Romi	Disco Romi	Disco Romi ou VDI - 40	Padrão Romi ou VDI - 40
Número de posições / ferramentas			un	8	8	8
Secção do cabo da ferramenta:	Quadrado	mm	25 x 25	25 x 25	25 x 25	25 x 25
	Redondo	mm	Ø 25	Ø 32	Ø 40	Ø 40
Torre elétrica 8 pos. eixo horiz. p/ ferram. acion. (opc)						
Sistema de fixação do suporte de ferramenta			-	-	Disco VDI - 40	Disco VDI - 40
Número de posições / ferramentas			un	-	8	8
Secção do cabo da ferramenta:	Quadrado	mm	-	-	25 x 25	25 x 25
	Redondo	mm	-	-	Ø 40	Ø 40
Suporte para ferramentas acionadas (axial)		DIN 6499	-	-	ER - 32 (Ø 3 a Ø 20 mm)	ER - 32 (Ø 3 a Ø 20 mm)
Faixa de velocidades para ferramenta acionada		rpm	-	-	4 a 4.000	4 a 4.000

(*) Sem transportador de cavacos

Especificações técnicas Porta-ferramentas e Torres			Centur 45	Centur 50	Centur 50BB (Big Bore)
Porta-ferramentas de troca rápida (opc)					
Fases de fixação			3	3	3
Secção do cabo da ferramenta:	Quadrado	mm	40 x 40	40 x 40	40 x 40
	Redondo	mm	Ø 50 ou Ø 60	Ø 50 ou Ø 60	Ø 50 ou Ø 60
Porta-ferramentas traseiro (opc)					
Secção do cabo da ferramenta:	Quadrado	mm	-	-	-
	Redondo	mm	-	-	-
Porta-ferramentas gang tools (opc)					
Secção do cabo da ferramenta:	Quadrado	mm	-	-	-
	Redondo	mm	-	-	-
Porta-ferramentas WTO (opc)					
Suportes VDI-50 / DIN 69880-50 (opc)					
Secção do cabo da ferramenta:	Quadrado	mm	-	-	-
	Redondo	mm	-	-	-
Suporte para ferramentas acionadas (axial)		DIN 6499	-	-	-
Suporte para ferramentas acionadas (radial)		DIN 6499	-	-	-
Faixa de velocidades para ferramenta acionada		rpm	-	-	-
Torre man. quad. com index. em 8 pos. (opc)					
Secção do cabo da ferramenta:	Quadrado	mm	-	-	-
	Redondo	mm	-	-	-
Porta-ferramentas quad. man. de 4 pos. (opc)					
Número de posições / ferramentas			4	4	4
Secção do suporte de ferramenta externo		mm	40 x 40	40 x 40	40 x 40
Secção do suporte de ferramenta interno		mm	Ø 60	Ø 60	Ø 60
Torre elétrica 4 pos. eixo vert. (opc)					
Número de posições / ferramentas		un	4	4	4
Secção do cabo da ferramenta:	Quadrado	mm	32 x 32	32 x 32	32 x 32
	Redondo	mm	Ø 50 / Ø 60 / Ø 80	Ø 50 / Ø 60 / Ø 80	Ø 50 / Ø 60 / Ø 80
Torre elétrica 8 pos. eixo horiz. (opc)					
Sistema de fixação do suporte de ferramenta			-	-	-
Número de posições / ferramentas		un	-	-	-
Secção do cabo da ferramenta:	Quadrado	mm	-	-	-
	Redondo	mm	-	-	-
Torre elétrica 8 pos. eixo horiz. p/ ferram. acion. (opc)					
Sistema de fixação do suporte de ferramenta			Disco VDI - 50	Disco VDI - 50	Disco VDI - 50
Número de posições / ferramentas		un	8	8	8
Secção do cabo da ferramenta:	Quadrado	mm	32 x 32	32 x 32	32 x 32
	Redondo	mm	Ø 40	Ø 40	Ø 40
Suporte para ferramentas acionadas (axial)		DIN 6499	-	-	-
Faixa de velocidades para ferramenta acionada		rpm	-	-	-

Equipamentos standard (Centur 30D / Centur 35D / Centur 40 / Centur 40A)

- Cabeçote móvel de posicionamento manual e acionamento manual da manga CM-4 (ponta seca) (Centur 30D / 35D)
- Cabeçote móvel de acionamento manual da manga, com ponta seca, sede interna da manga CM-5, com dispositivo de arraste (Centur 40 / 40A)
- Caixa coletora de cavacos removível (Centur 30D / 35D)
- CNC Siemens Sinumerik 828D, com monitor LCD colorido de 10,4"
- Cobertura completa contra cavacos e respingos com portas frontais, visor de proteção multicamada, incluindo cobertura sobre o cabeçote móvel e trava elétrica de segurança
- Documentação completa em CD
- Instalação elétrica para alimentação em 220 V, 50 / 60 Hz (Centur 30D / 35D)
- Instalação elétrica para alimentação 380V, 50 / 60Hz (Centur 40 / 40A)
- Jogo de chaves de operação da máquina
- Jogo de parafusos e porcas de nivelamento
- Luminária fluorescente selada
- Manivela Eletrônica (para máquina sem acessório "Kit Multiplic")
- Painelelétrico com climatização centrífuga e pressão positiva
- Pintura *standard*: esmalte *epoxy* texturizado azul Munsell 10B-3/4 tinta *epoxy* texturizada cinza RAL 7035
- Sistema de lubrificação automática centralizada, com filtro de linha e sensor de nível de óleo
- Sistema de refrigeração, bomba a ser configurada, com reservatório:
 - 170 litros (e.p. 1,0 m) (Centur 30D)
 - 220 litros (Centur 35D)
 - 180 litros (e.p. 1,0 m) (Centur 40)
 - 230 litros (e.p. 2,0 m) (Centur 40)
 - 230 litros (e.p. 2,0 m) (Centur 40A)
 - 350 litros (e.p. 3,0 m) (Centur 40A)
- Torre elétrica de eixo horizontal 8 posições, com disco Romi, com 1 suporte para faceamento (25 x 25 mm), 2 suportes para torneamento interno Ø 25 mm, 5 buchas de redução Ø 8, 10, 12, 16 e 20 mm e 1 bucha CM-1 (Centur 30D)

Equipamentos opcionais (Centur 30D / Centur 35D / Centur 40 / Centur 40A)

- Alimentação para rede 380 V, 50 / 60 Hz (Centur 30D / 35D)
- Alimentação para rede de 390 a 480 V, 50 / 60 Hz (Centur 30D / 35D)
- Anel centralizador traseiro com capacidade de Ø 104 mm ou Ø 172 mm (Centur 40A)
- Ar condicionado para painelelétrico
- Autotransformador 200 a 250 Vca, 25 kVA, 50/60 Hz ou 360 a 480 Vca, 25 kVA, 50/60 Hz (Centur 40 / 40A)
- Bandeja coletora de cavacos e tanque de refrigeração (Centur 40 / 40A) (opcional de escolha obrigatória)
- Bomba de refrigeração 5 bar (Centur 30D) (opcional de escolha obrigatória)
- Bomba de refrigeração de 2 bar ou 7 bar (Centur 40 / 40A) (opcional de escolha obrigatória)
- Cabeçote móvel com dispositivo de arraste e acionamento manual da manga com ponto *built-in* CM-5 incluso, em substituição ao *standard* (Centur 40A)
- Cabeçote móvel de avanço automático da manga, comandado a pedal, com ponto rotativo externo CM-4 (Centur 30D / 35D) ou CM-5 (Centur 40 / 40A), pneumático (Centur 30D / 35D) ou hidráulico (Centur 30D / 35D / 40 / 40A) em substituição ao *standard* (A)
- *Compact flash card* (cartão de memória) de 1 GB
- Dispositivo para arraste do cabeçote móvel (Centur 35D)
- Freio para cabeçote ASA A2-6" ou ASA A2-8" (Ferio apenas para parada posicionada, não está disponível a função eixo "C") (Centur 35D) (A)
- Freio para cabeçote *direct drive* (Centur 40) (A)
- Indexador 72 posições (Centur 40A)
- Interface código M externo com 4 códigos Ms (2 saídas independentes 2M's liga e 2M's desliga)
- Interface para transportador de cavacos (Centur 30D / 35D / 40)
- Jogos de castanhas moles / duras para placas pneumáticas, hidráulicas e universal (Centur 30D / 35D)
- Jogos de castanhas moles / duras para placas hidráulicas e universal (Centur 40 / 40A)
- Kit de ferramentas com 10 suportes e 100 insertos (seção 25 x 25 mm - 1" x 1") (Centur 30D)
- Kit Multiplic, provido de carro com manivelas eletrônicas para eixos X e Z, alavancas de comando e *software* Siemens "*Manual Machine Plus*" (Centur 30D / 35D / 40)
- Kit Multiplic com manivelas eletrônicas para eixos X e Z, alavancas de comando instaladas na parte inferior do painelelétrico e *software* Siemens "*Manual Machine Plus*" (Centur 40A)
- Luneta acompanhadora com roletes, Ø 12 a Ø 50 mm (Centur 30D)
- Luneta acompanhadora com roletes, Ø 15 a Ø 50 mm (Centur 35D)
- Luneta fixa aberta com ponta de bronze, Ø 8 a Ø 80 mm (Centur 30D / 35D)
 - Jogo adicional de 3 cartuchos com ponta de bronze, Ø 8 a Ø 80 mm (Centur 30D)
- Luneta fixa fechada com ponta de bronze, Ø 8 a Ø 80 mm (Centur 30D / 35D)
 - Jogo adicional de 3 cartuchos com ponta de bronze, Ø 80 a Ø 152 mm
 - Jogo adicional de 3 cartuchos com roletes Ø 8 a Ø 80 mm
 - Jogo adicional de 3 cartuchos com roletes Ø 80 a Ø 152 mm
- Luneta fixa fechada com ponta de bronze, Ø 20 a Ø 255 mm (sem jogos de cartuchos) (Centur 40 / 40A)
 - Jogo de cartuchos com pontas de bronze Ø 20 a 255 mm
 - Jogo de cartuchos com roletes Ø 20 a 255 mm
- Luneta fixa tipo U, Ø 30 a Ø 345 mm (sem jogos de cartuchos) (Centur 40)
 - Jogo de cartuchos com roletes, com capacidade de Ø 30 a Ø 200 mm
 - Jogo de cartuchos com roletes, com capacidade de Ø 155 a Ø 345 mm
- Luneta fixa tipo U Ø 305 a 406 mm (sem cartuchos) (Centur 40A)
 - Jogo de cartuchos com roletes, com capacidade de Ø 102 a Ø 203 mm
 - Jogo de cartuchos com roletes, com capacidade de Ø 203 a Ø 305 mm
 - Jogo de cartuchos com roletes, com capacidade de Ø 305 a Ø 406 mm
- Pintura especial conforme padrão Munsell ou RAL
- Pistola de lavagem (*wash gun*) com bomba independente (Centur 30D / 35D / 40)
- Placa pneumática com cilindro incorporado, Ø 170 mm, ASA A2-5", com furo passante de Ø 39 mm (Centur 30D)
- Placa pneumática com cilindro incorporado, Ø 215 mm, ASA A2-5", com furo passante de Ø 52 mm (Centur 30D)
- Placa pneumática com cilindro incorporado, Ø 215 mm, ASA A2-6", com furo passante de Ø 52 mm (3.000 rpm máx.) (Centur 35D)
- Placa pneumática com cilindro incorporado, Ø 250 mm, ASA A2-6", com furo passante de Ø 64 mm (Centur 35D)
- Placa pneumática com cilindro incorporado, Ø 250 mm, ASA A2-8", com furo passante de Ø 64 mm (Centur 35D)
- Placa pneumática com cilindro incorporado, Ø 260 mm, ASA A2-8", com furo passante de Ø 92 mm (Centur 35D)
- Placa hidráulica com cilindro traseiro, Ø 165 mm, ASA-A2-5", com furo passante de Ø 42 mm, comandada a pedal, (Centur 30D) (A)
- Placa hidráulica com cilindro traseiro, Ø 210 mm, ASA-A2-5", com furo passante de Ø 42 mm, comandada a pedal, (Centur 30D) (A)
- Placa hidráulica com cilindro traseiro, Ø 210 mm, ASA-A2-6", com furo passante de Ø 51 mm, comandada a pedal, (Centur 35D) (A)
- Placa hidráulica com cilindro traseiro, Ø 250 mm, ASA A2-6", com furo passante de Ø 51 mm, comandada a pedal (Centur 35D) (A)
- Placa hidráulica com cilindro traseiro, Ø 250 mm, ASA A2-8", com furo passante de Ø 64 mm, comandada a pedal (Centur 35D / 40) (A)
- Placa hidráulica com cilindro traseiro, Ø 315 mm, ASA A2-8", com furo passante de Ø 90 mm, comandada a pedal (Centur 40) (A)
- Placa hidráulica com cilindro traseiro, Ø 254 mm, ASA A2-8", com furo passante de Ø 64 mm ou Ø 76 mm, comandada a pedal (Centur 40 / 40A) (A)
- Placa lisa com rasgos T, Ø 400 mm, ASA A2-5", com furo de passagem Ø 78 mm (375 rpm máx.) (Centur 30D)
- Placa universal Ø 160 mm, ASA A2-5", com furo passante de Ø 42 mm, com 1 jogo de castanhas inteiriças ou reversíveis (Centur 30D)
- Placa universal Ø 200 mm, ASA A2-5", com furo passante de Ø 55 mm, com 1 jogo de castanhas inteiriças ou reversíveis (Centur 30D)
- Placa universal Ø 200 mm, ASA A2-6", com furo passante de Ø 55 mm, com 1 jogo de castanhas reversíveis (Centur 35D)
- Placa universal Ø 250 mm, ASA A2-6" ou ASA A2-8", com furo passante de Ø 76 mm, com 1 jogo de castanhas reversíveis (Centur 35D)
- Placa universal Ø 254 mm, ASA A2-8", com furo passante de Ø 76 mm, com 1 jogo de castanhas reversíveis (Centur 40A)
- Placa de 4 castanhas independentes Ø 250 mm, ASA A2-6", com furo de passagem Ø 65 mm com 1 jogo de castanhas inteiriças / reversíveis (Centur 35D)
- Placa de 4 castanhas independentes Ø 315 mm, ASA A2-6" ou ASA A2-8", com furo de passagem Ø 80 mm com 1 jogo de castanhas inteiriças / reversíveis (Centur 35D)
- Placa de 4 castanhas independentes Ø 315 mm, ASA A2-8", com furo de passagem Ø 80 mm com 1 jogo de castanhas inteiriças / reversíveis (máx. 1.200 rpm) (Centur 40)
- Placa de 4 castanhas independentes Ø 400 mm, ASA A2-8", com furo de passagem Ø 100 mm com 1 jogo de castanhas inteiriças / reversíveis (Centur 35D / 40)
- Placa de 4 castanhas independentes Ø 500 mm, ASA A2-8", com furo de passagem Ø 125 mm com 1 jogo de castanhas inteiriças / reversíveis (máx. 500 rpm) (Centur 40 / 40A)
- Ponto rotativo CM-4 (Centur 30D / 35D) ou CM-5 (Centur 40 / 40A)
- Porta-ferramentas *gang-tools* com 1 suporte para externo 20 x 20 mm, 2 suportes para interno/externo 20 x 20 mm, 2 suportes para interno Ø25 mm, 3 buchas de redução Ø12, 16 e 20 mm e 1 bucha CM-1 (Centur 30D)
- Porta-ferramentas para ferramentas acionadas WTO (Centur 35D)
- Porta-ferramentas traseiro com base, 1 suporte para externo (20 x 20 mm) e 1 suporte para interno (Ø 25 mm) (Centur 30D)
- Porta-ferramentas traseiro com base, 1 suporte para externo (25 x 25 mm) e 1 suporte para interno (Ø 32 mm) (Centur 35D)
- Porta-ferramentas traseiro com base, 1 suporte para torneamento externo (Ø 25 x 25 mm) e 1 suporte para torneamento interno (Ø 40 mm) (Centur 40 / 40A)
- Porta-ferramentas troca rápida com 2 faces com 1 suporte para externo 25 x 25 mm e 1 suporte para interno Ø 25 mm (Centur 30D)

- Porta-ferramentas de troca rápida 3 faces com 2 suportes para externo (25 x 25 mm) e 1 suporte para interno (Ø 25 mm) (Centur 30D / 35D)
 - Porta-ferramentas de troca rápida 3 faces com 2 suportes para externo (32 x 32 mm) e 1 suporte para interno (Ø 32 mm) (Centur 40 / 40A)
 - Puxador mecânico de barras com ou sem bedame, secção 20 x 20 mm ou 25 x 25 mm (Centur 30D / 35D)
 - Separador de óleo / refrigerante (*oil skimmer*)
 - Torre elétrica de eixo horizontal 8 posições, com disco Romi, com 1 suporte para faceamento (25 x 25 mm), 2 suportes para torneamento interno Ø 32 mm, 5 buchas de redução Ø 10, 12, 16, 20 e 25 mm e 1 bucha CM-1 (Centur 35D)
 - Torre elétrica de eixo horizontal 8 posições, com disco Romi, com 1 suporte para faceamento (25 x 25 mm), 2 suportes para torneamento interno Ø 40 mm, 4 buchas de redução Ø 16, 20, 25 e 32 mm e 1 bucha CM-2 (Centur 40 / 40A)
 - Torre elétrica de eixo horizontal 8 posições para ferramentas fixas, VDI-30 (Centur 35D) e VDI-40 (Centur 40 / 40A) (sem suportes e buchas)
 - Torre elétrica de eixo horizontal 8 posições, disco VDI-40, para ferramentas acionadas (Centur 40 / 40A) (sem suportes e buchas)
 - Torre elétrica de eixo vertical 4 posições, com 1 suporte radial 25 x 25 mm, 1 suporte para torneamento externo 25 x 25 mm, 1 suporte para torneamento interno Ø 40 mm / externo 25 x 25 mm, 4 buchas de redução Ø 16, 20, 25, 32 mm e 1 bucha CM-2 (Centur 40 / 40A)
 - Torre manual quadrada com indexação em 8 posições (Centur 30D)
 - Transportador de cavacos longitudinal com esteira articulada metálica (TCE) (opcional de escolha obrigatória) (Centur 40 / 40A)
 - Transportador de cavacos transversal de esteira de arraste (TCA) (Centur 30D)
 - Unidade hidráulica
- (A) Requer o opcional unidade hidráulica

Equipamentos standard (Centur 45 / Centur 50 / Centur 50BB)

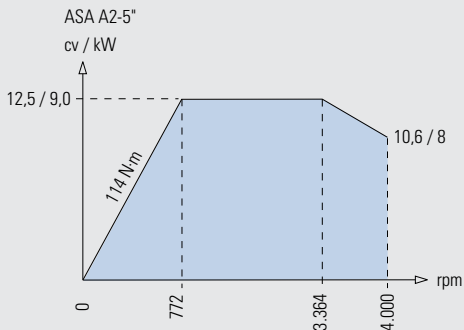
- Cabeçote móvel de acionamento manual da manga com ponto rotativo incorporado (*built-in*) e sede interna da manga CM-5
- CNC Siemens Sinumerik 828D, com monitor LCD colorido de 10,4"
- Documentação completa do produto Romi em CD
- Função "Reparo de Roscas"
- Instalação elétrica para alimentação 380 Vca, 50 / 60 Hz, 40 kVA
- Jogo de chumbadores, parafusos e porcas de nivelamento
- Jogo de chaves para operação da máquina
- Luminária fluorescente
- Manivela eletrônica
- Painel de operação auxiliar manual (*handwell*) com funções de manivela e *JOG* para eixos
- Painel elétrico com climatização centrífuga e pressão positiva
- Pintura *standard*: esmalte *epoxy* texturizado azul
- Munsell 10B-3/4 e tinta *epoxy* texturizada cinza RAL 7035
- Porta de proteção com visor de proteção multicamadas
- Proteção da placa, com abertura sobre o cabeçote, com trava elétrica de segurança
- Sistema de lubrificação automática centralizada, com filtro de linha e sensor de nível de óleo
- Sistema de refrigeração e lubrificação do cabeçote
- Sistema de refrigeração de corte (configurar bomba de 2 bar ou 7 bar) (opcional)

Equipamentos opcionais (Centur 45 / Centur 50 / Centur 50BB)

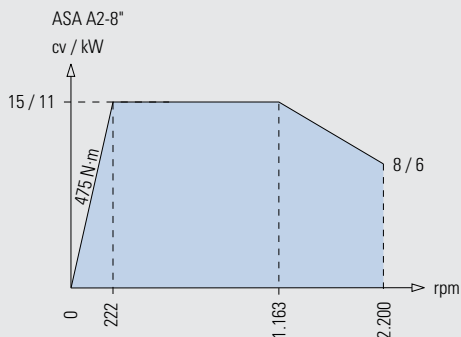
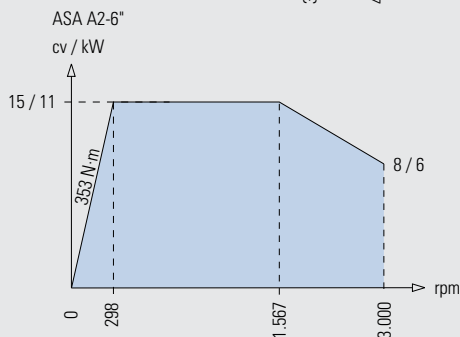
- Anel centralizador traseiro com capacidade de Ø 160 mm (cabeçote ASA A2-11") ou Ø 320 mm (cabeçote ASA A2-20") ou Ø 375 mm (cabeçote ASA A2-20")
 - Ar condicionado para painel elétrico
 - Autotransformador para rede de 200 a 250 Vca, ou 360 a 480 Vca, 40 kVA, 50 / 60 Hz
 - Bandeja coletora de cavacos (opcional de escolha obrigatória)
 - Bomba de refrigeração de 2 bar ou 7 bar (opcional de escolha obrigatória)
 - Cabeçote móvel com acionamento hidráulico da manga com ponto built-in CM-5 incluso, comandado a pedal
 - Indexador 72 posições (5°) (Centur 45 - ASA A2-11" / Centur 50 - ASA A2-20" / Centur 50 - Big Bore)
 - Interface código M externo com 4 códigos Ms (2 saídas independentes 2M's liga e 2M's desliga)
 - Kit Multiplic com manivelas eletrônicas para eixos X e Z, alavancas de comando instaladas na parte inferior do painel de operação e *software* Siemens "*Manual Machine Plus*"
 - Luneta fixa tipo U com roletes, com capacidade de Ø 100 mm a Ø 440 mm sem cartuchos
 - Jogo de cartuchos com roletes, com capacidade de Ø 100 mm a Ø 305 mm
 - Jogo de cartuchos com roletes, com capacidade de Ø 292 mm a Ø 440 mm
 - Pintura especial conforme padrão Munsell ou RAL
 - Placa hidráulica de 3 castanhas, com jogo de 3 castanhas moles (serrilhado 1,5 mm x 60°), comandada à pedal (Centur 45)
 - Ø 315 mm, com furo de passagem de Ø 90 mm (ASA A2-11")
 - Ø 400 mm, com furo de passagem de Ø 118 mm (ASA A2-11")
 - Placa universal de 3 castanhas, com 1 jogo de castanhas inteiriças / reversíveis (dianteira / traseira):
 - Ø 400 mm (ASA A2-11" - máx. 1.800 rpm), com furo de passagem de Ø 136 mm
 - Ø 500 mm (ASA A2-11" - máx. 700 rpm), com furo de passagem de Ø 190 mm
 - Ø 500 mm (ASA A2-15" - máx. 700 rpm), com furo de passagem de Ø 190 mm
 - Ø 630 mm (ASA A2-15" - máx. 1.000 rpm), com furo de passagem de Ø 252 mm
 - Ø 630 mm (ASA A2-20" - máx. 500 rpm), com furo de passagem de Ø 252 mm
 - Ø 800 mm (ASA A2-20" - máx. 300 rpm), com furo de passagem de Ø 320 mm
 - Placa 4 castanhas independentes, fundido (dianteira / traseira)
 - Ø 550 mm (ASA A2-11" - máx. 250 rpm), com furo de passagem de Ø 160 mm
 - Ø 600 mm (ASA A2-15" - máx. 970 rpm), com furo de passagem de Ø 267 mm
 - Ø 700 mm (ASA A2-11" - máx. 200 rpm), com furo de passagem de Ø 171 mm
 - Ø 720 mm (ASA A2-20" - máx. 200 rpm), com furo de passagem de Ø 375 mm (**)
 - Ø 800 mm (ASA A2-20" - máx. 200 rpm), com furo de passagem de Ø 320 mm (*)
 - Porta-ferramentas de troca rápida (210 x 210 mm) com 3 faces de fixação, sem suportes e buchas
 - Ferramental avulso para porta ferramentas troca rápida 3 faces:
 - Suporte para torneamento externo 40 x 40 mm
 - Suporte para ferramentas internas Ø 50 mm
 - Suporte para ferramentas internas Ø 60 mm
 - Porta-ferramentas quadrado de 4 posições (não inclui suportes e buchas)
 - Suporte de ferramenta para torneamento interno Ø 60 mm
 - Buchas de redução Ø 25, Ø 32, Ø 40, Ø 50
 - Separador de óleo / refrigerante (*Oil Skimmer*)
 - Sistema de refrigeração de corte (configurar bomba de 2 bar ou 7 bar) (opcional)
 - Torre elétrica de 4 posições de eixo vertical (não inclui suportes e buchas)
 - Ferramental avulso para torre elétrica de 4 posições de eixo vertical
 - Suporte de ferramenta para torneamento externo 32 x 32 mm
 - Suporte de ferramenta para torneamento externo 32 x 32 mm (radial)
 - Suporte de ferramenta para torneamento interno Ø 50 mm (curto, para montagem lateral)
 - Buchas de redução Ø 10, Ø 12, Ø 16, Ø 20, Ø 25, Ø 30, Ø 32 e Ø 40 mm
 - Suporte de ferramenta duplo para torneamento interno Ø 60 mm (axial / radial)
 - Bucha de redução com fenda para Ø 12, Ø 16, Ø 20, Ø 25, Ø 30, Ø 32, Ø 40 e Ø 50 mm
 - Suporte de ferramenta para torneamento interno Ø 80 mm
 - Buchas de redução Ø 32, Ø 40, Ø 50 e Ø 60 mm
 - Torre elétrica de 8 posições de eixo horizontal, disco VDI-50 (DIN 69880) (não inclui suportes e buchas)
 - Ferramental avulso para torre elétrica de 8 posições de eixo horizontal
 - Suporte curto para torneamento externo (ferramenta direita) 32 x 32 mm
 - Suporte longo para torneamento externo (ferramenta direita) 32 x 32 mm
 - Suporte curto para torneamento externo (ferramenta esquerda) 32 x 32 mm
 - Suporte longo para torneamento externo (ferramenta esquerda) 32 x 32 mm
 - Suporte de ferramenta para torneamento interno Ø 40 mm
 - Suporte de ferramenta para faceamento 32 x 32 mm
 - Suporte para torneamento interno Ø 40 mm - com refrigeração interna
 - Torre elétrica de 8 posições de eixo horizontal, disco VDI-50 (DIN 69880) para ferramentas acionadas (não inclui suportes e buchas)
 - Ferramental avulso para torre elétrica de 8 posições de eixo horizontal
 - Suporte curto para torneamento externo (ferramenta direita) 32 x 32 mm
 - Suporte longo para torneamento externo (ferramenta direita) 32 x 32 mm
 - Suporte curto para torneamento externo (ferramenta esquerda) 32 x 32 mm
 - Suporte longo para torneamento externo (ferramenta esquerda) 32 x 32 mm
 - Suporte para torneamento interno Ø 40 mm - com refrigeração interna
 - Suporte de ferramenta para faceamento 32 x 32 mm
 - Suporte de ferramenta para torneamento interno Ø 40 mm
 - *Plug* VDI 50 - *Sealing plug*
 - Suporte de ferramenta acionada radial para pinças ER-40 (Ø 4 a Ø 26) (DIN 6499)
 - Suporte de ferramenta acionada axial para pinças ER-40 (Ø 4 a Ø 26) (DIN 6499)
 - Chave de fixação
 - Transportador de cavacos longitudinal de esteira articulada metálica (TCE) (opcional de escolha obrigatória)
- (*) Para Centur 50 (ASA A2-20", com furo de passagem de Ø 320 mm)
- (**) Para Centur 50 versão Big Bore

Gráficos de potência - (Centur 30D / Centur 35D / Centur 40 / Centur 40A) - regime S6 - 40%

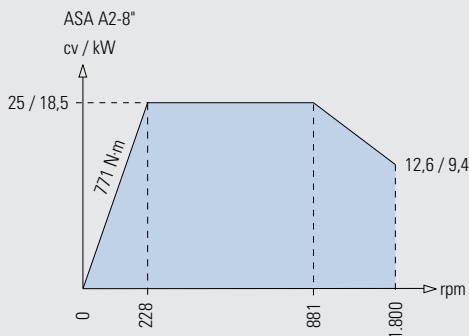
Centur 30D



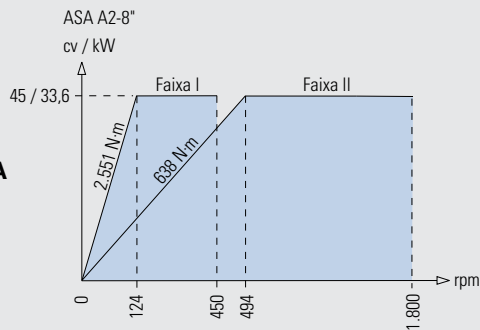
Centur 35D



Centur 40

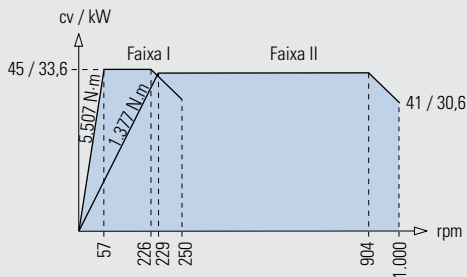


Centur 40A

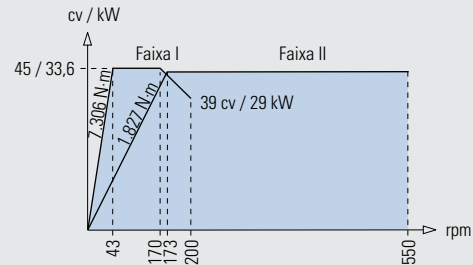


Gráficos de potência (Centur 45 / Centur 50 / Centur 50BB) - regime S6 - 40%

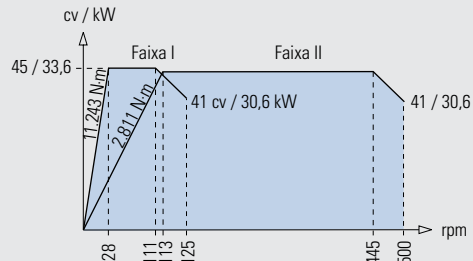
Centur 45 - ASA A2-11" - passagem Ø 160 mm



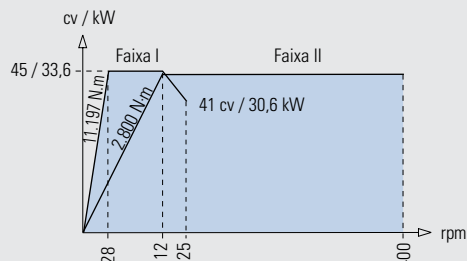
Centur 45 - ASA A2-15" - passagem Ø 260 mm



Centur 50 - ASA A2-20" - passagem Ø 320 mm



Centur 50 - ASA A2-20" (Big Bore) - passagem Ø 375 mm

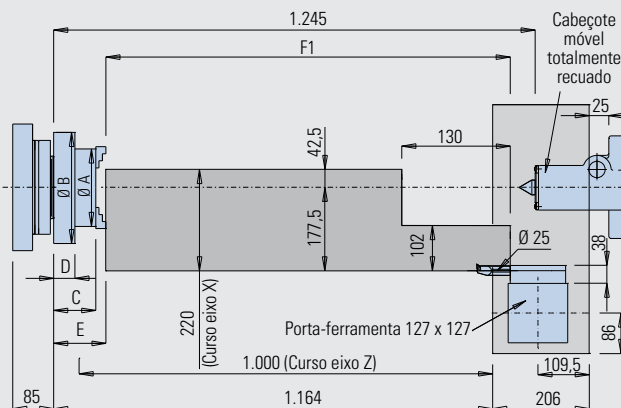
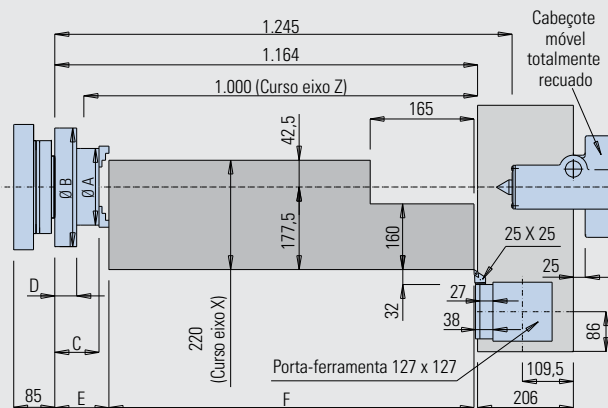


Centur 30D

Porta-ferramentas de troca rápida

Torneamento externo

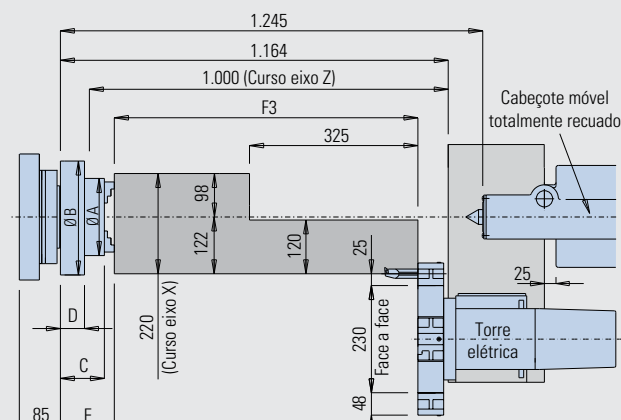
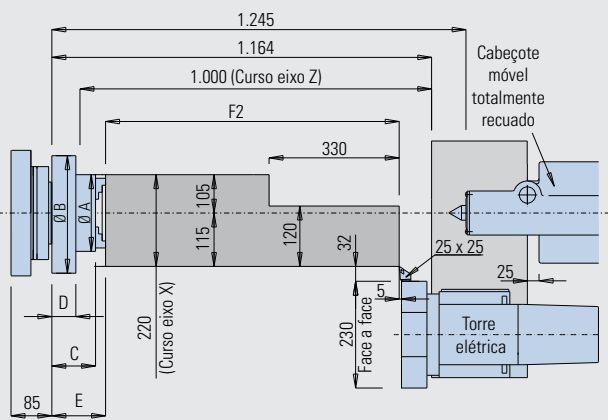
Torneamento interno



Torre elétrica 8 posições eixo horizontal- disco padrão Romi

Torneamento externo

Torneamento interno



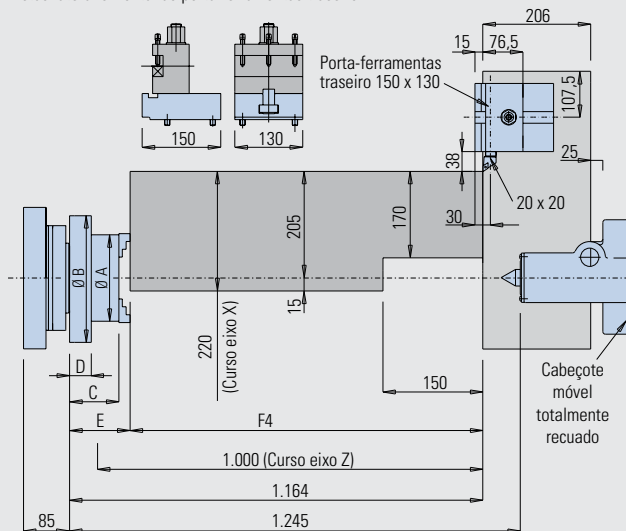
	Modelo de placa	A	B	C	D	E	F	F1	F2	F3
ASA A2-5"	Universal de 3 castanhas - Ø 165 mm (*)	165	-	85,5	-	128,5	1.024,5	1.072	965,5	970,5
	Universal de 3 castanhas - Ø 200 mm (*)	200	-	104,5	-	149,5	1.003,5	1.051	944,5	949,5
	Pneumática com cilindro incorporado - Ø 170 mm	170	230	150	100	190	963	1.010,5	904	909
	Pneumática com cilindro incorporado - Ø 215 mm	215	280	160	100	210	943	990,5	884	889
	Hidráulica com cilindro traseiro - Ø 165 mm	165	-	94	-	138	1.016	1.062,5	956	961
	Hidráulica com cilindro traseiro - Ø 210 mm	210	-	111	-	160	994	1.040,5	934	939

(*) Com castanhas reversíveis sobrepostas

Porta-ferramentas traseiro

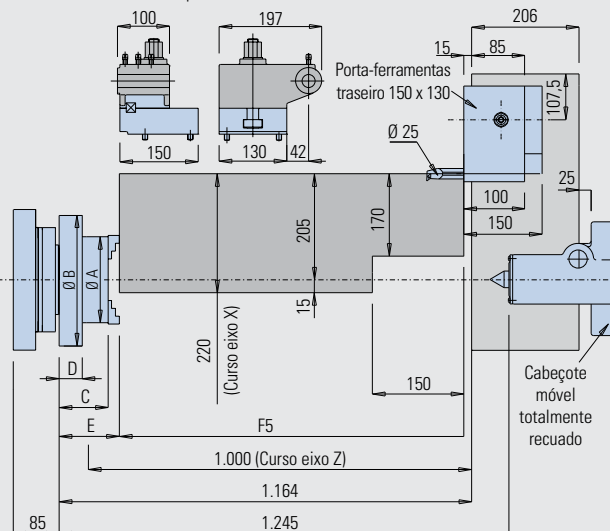
Torneamento externo

Vistas lateral e frontal do porta-ferramentas traseiro



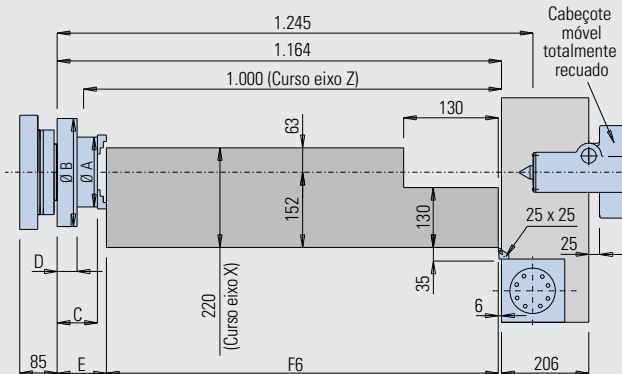
Torneamento interno

Vistas lateral e frontal do porta-ferramentas traseiro

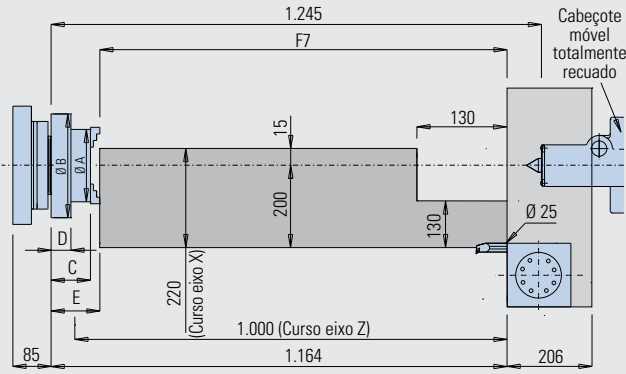


Torre manual quadrada

Torneamento externo



Torneamento interno

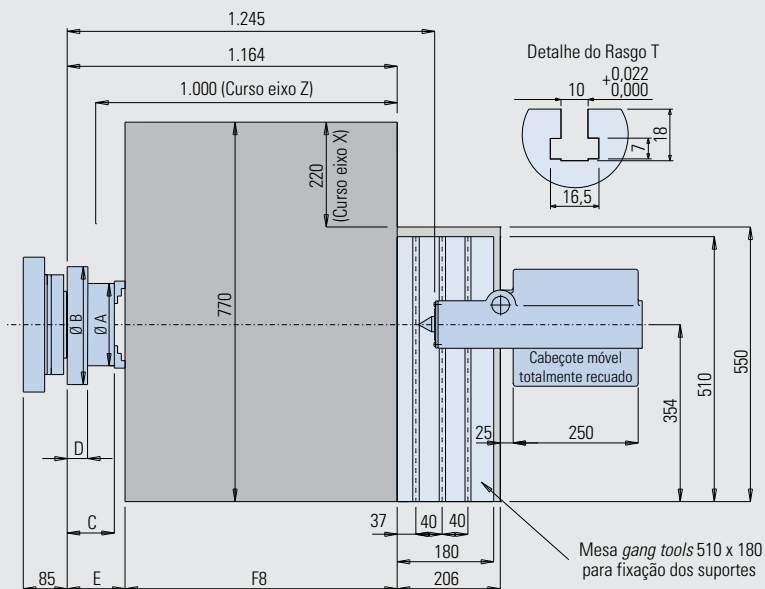


Modelo de placa	A	B	C	D	E	F4	F5	F6	F7
Universal de 3 castanhas - Ø 165 mm (*)	160	-	85,5	-	128,5	970,5	1.020,5	1.029,5	1.035,5
Universal de 3 castanhas - Ø 200 mm (*)	200	-	104,5	-	149,5	949,5	999,5	1.008,5	1.014,5
ASA A2-5" Pneumática com cilindro incorporado - Ø 170 mm	170	230	150	100	190	974	959	968	974
Pneumática com cilindro incorporado - Ø 215 mm	215	280	160	100	210	954	939	948	954
Hidráulica com cilindro traseiro - Ø 165 mm	165	-	94	-	205	1.026	944	953	959
Hidráulica com cilindro traseiro - Ø 210 mm	210	-	111	-	241	1.004	908	917	923

(*) Com castanhas reversíveis sobrepostas

Layout de trabalho - dimensões em mm

Porta-ferramentas gang tools



	Modelo de placa	A	B	C	D	E	F8
ASA A2-5"	Universal de 3 castanhas - Ø 165 mm (*)	165	-	85,5	-	128,5	1.035,5
	Universal de 3 castanhas - Ø 200 mm (*)	200	-	104,5	-	149,5	1.014,5
	Pneumática com cilindro incorporado - Ø 170 mm	170	230	150	100	190	974
	Pneumática com cilindro incorporado - Ø 215 mm	215	280	160	100	210	954
	Hidráulica com cilindro traseiro - Ø 165 mm	165	-	85	-	205	959
	Hidráulica com cilindro traseiro - Ø 210 mm	210	-	111	-	241	923

(*) Com castanhas reversíveis sobrepostas

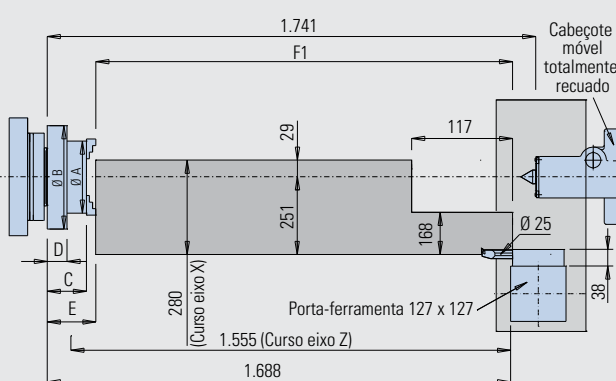
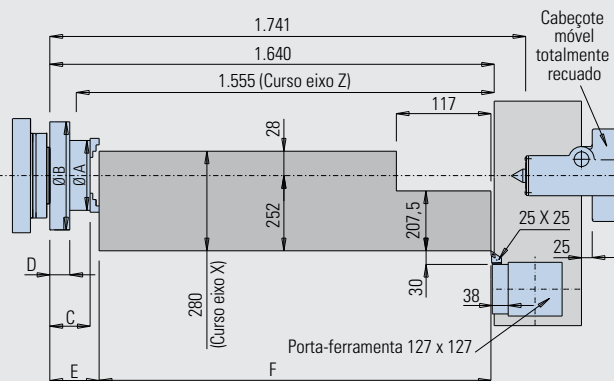
Layout de trabalho - dimensões em mm

Centur 35D

Porta-ferramentas de troca rápida

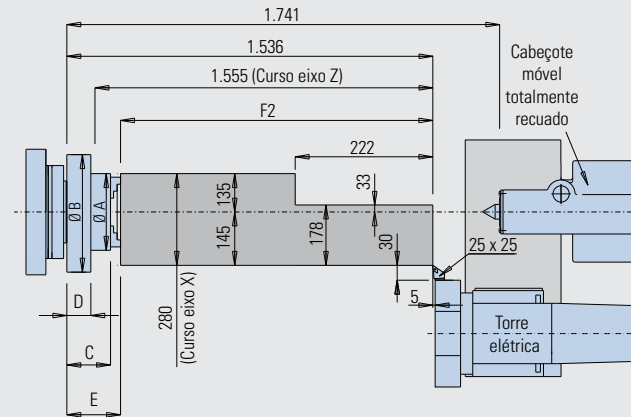
Torneamento externo

Torneamento interno

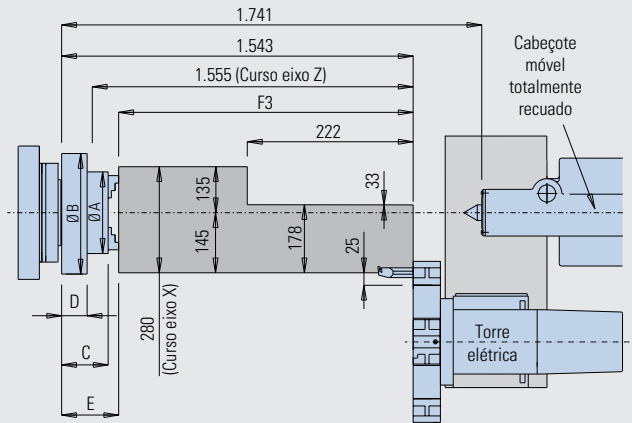


Torre elétrica 8 posições eixo horizontal - disco padrão Romi

Torneamento externo



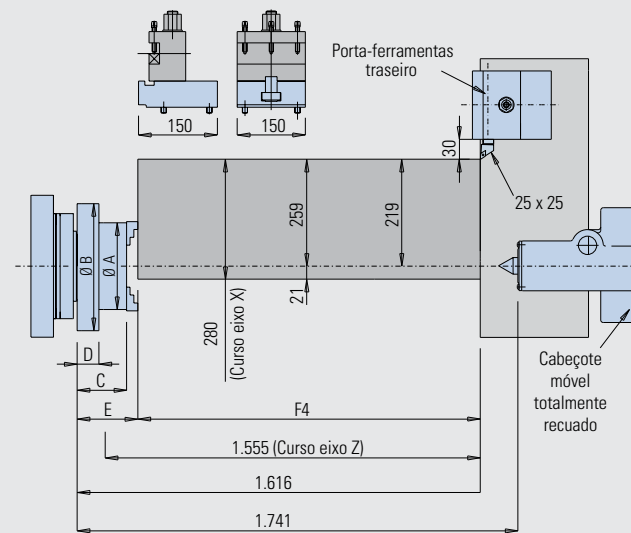
Torneamento interno



Porta-ferramentas traseiro

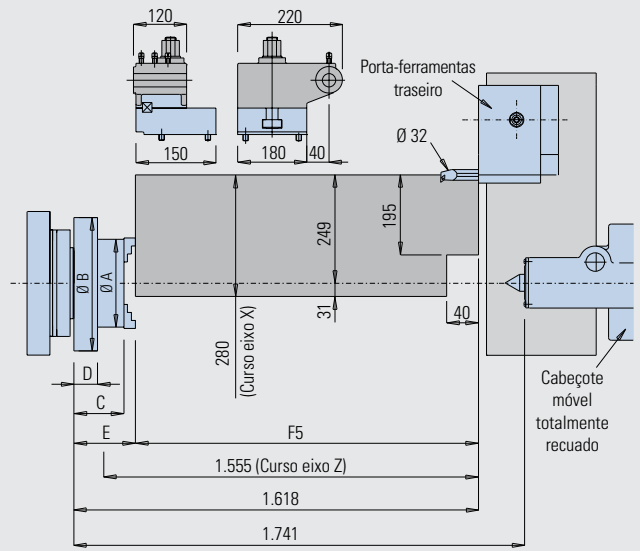
Torneamento externo

Vistas lateral e frontal do porta-ferramentas traseiro



Torneamento interno

Vistas lateral e frontal do porta-ferramentas traseiro

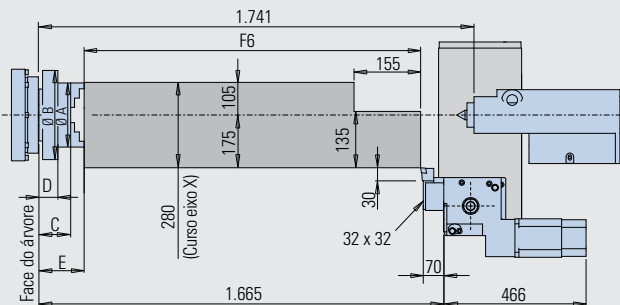


Modelo de placa		A	B	C	D	E	F	F1	F2	F3	F4	F5
ASA A2-6"	Universal de 3 castanhas - Ø 200 mm (*)	200	-	113	-	157,5	1.472,5	1.530,5	1.378,5	1.385,5	1.458,5	1.460,5
	Universal de 3 castanhas - Ø 250 mm (*)	250	-	109	-	162	1.468	1.526	1.374	1.381	1.454	1.456
	Pneumática com cilindro incorporado - Ø 215 mm	215	280	160	100	210	1.420	1.478	1.326	1.333	1.406	1.408
	Pneumática com cilindro incorporado - Ø 250 mm	250	350	175	120	230	1.400	1.458	1.306	1.313	1.386	1.388
	Hidráulica com cilindro traseiro - Ø 210 mm	210	-	104	-	153	1.477	1.535	1.383	1.390	1.463	1.465
	Hidráulica com cilindro traseiro - Ø 250 mm	250	-	124	-	184	1.446	1.504	1.352	1.359	1.432	1.434
	4 castanhas independentes - Ø 250 mm	250	-	120	-	160	1.480	1.528	1.376	1.383	1.456	1.458
4 castanhas independentes - Ø 315 mm	315	-	118	-	168	1.472	1.520	1.368	1.375	1.448	1.450	
ASA A2-8"	Universal de 3 castanhas - Ø 250 mm (*)	250	-	115	-	168	1.462	1.520	1.368	1.375	1.448	1.450
	Pneumática com cilindro incorporado - Ø 250 mm	250	350	175	120	230	1.400	1.458	1.306	1.313	1.386	1.388
	Hidráulica com cilindro traseiro - Ø 250 mm	250	-	119	-	179	1.451	1.509	1.357	1.364	1.437	1.439
	4 castanhas independentes - Ø 315 mm	315	-	133	-	183	1.457	1.505	1.353	1.360	1.433	1.435
	4 castanhas independentes - Ø 400 mm	400	-	130	-	180	1.460	1.508	1.356	1.363	1.436	1.438

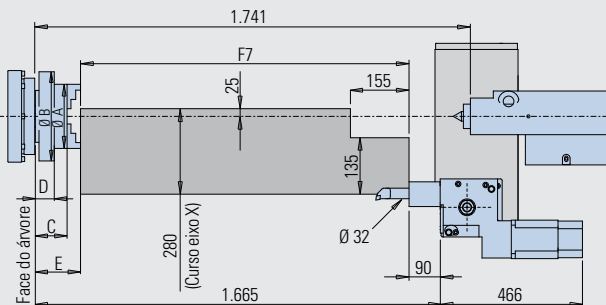
(*) Com castanhas reversíveis sobrepostas

Porta-ferramentas acionada WTO (suporte VDI-50)

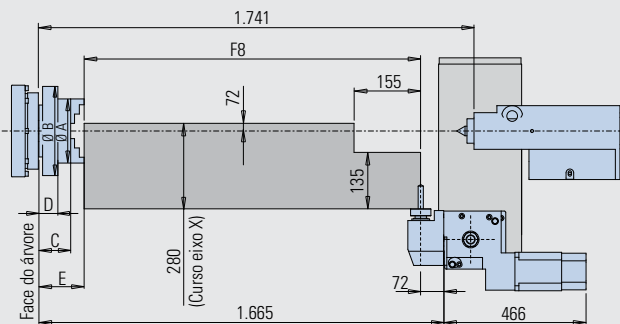
Usinagem externa



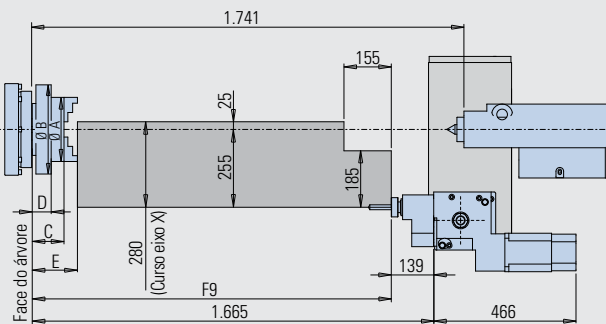
Usinagem interna



Usinagem com ferramenta acionada radial



Usinagem com ferramenta acionada axial



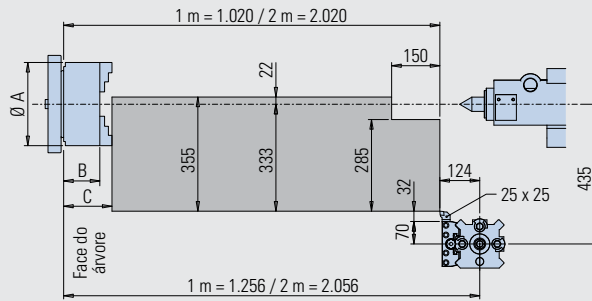
Modelo de placa		A	B	C	D	E	F6	F7	F8	F9
ASA A2-6"	Universal de 3 castanhas - Ø 200 mm (*)	200	-	112,5	-	157,5	1.437,5	1.417,5	1.435,5	1.368,5
	Universal de 3 castanhas - Ø 250 mm (*)	250	-	109	-	162	1.433	1.413	1.431	1.364
	Pneumática com cilindro incorporado - Ø 215 mm	215	280	160	100	210	1.385	1.365	1.383	1.316
	Pneumática com cilindro incorporado - Ø 250 mm	250	350	175	120	230	1.365	1.345	1.363	1.305
	Hidráulica com cilindro traseiro - Ø 210 mm	210	-	104	-	153	1.442	1.422	1.440	1.373
	Hidráulica com cilindro traseiro - Ø 250 mm	250	-	124	-	184	1.411	1.391	1.409	1.342
	4 castanhas independentes - Ø 250 mm	250	-	120	-	160	1.435	1.415	1.433	1.366
4 castanhas independentes - Ø 315 mm	315	-	118	-	168	1.427	1.407	1.425	1.358	
ASA A2-8"	Universal de 3 castanhas - Ø 250 mm (*)	250	-	115	-	168	1.427	1.407	1.425	1.358
	Pneumática com cilindro incorporado - Ø 250 mm	250	350	175	120	230	1.365	1.345	1.363	1.305
	Hidráulica com cilindro traseiro - Ø 250 mm	250	-	119	-	179	1.416	1.396	1.414	1.347
	4 castanhas independentes - Ø 315 mm	315	-	133	-	183	1.412	1.392	1.410	1.343
	4 castanhas independentes - Ø 400 mm	400	-	130	-	180	1.415	1.395	1.413	1.346

(*) Com castanhas reversíveis sobrepostas

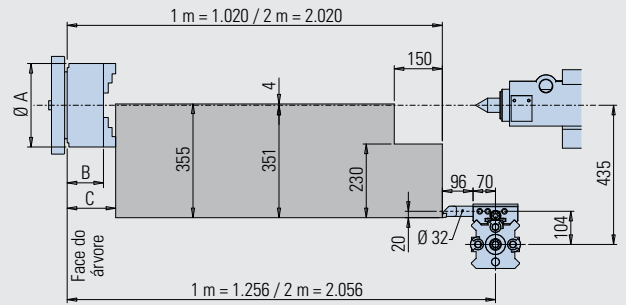
Centur 40

Porta-ferramentas de troca rápida

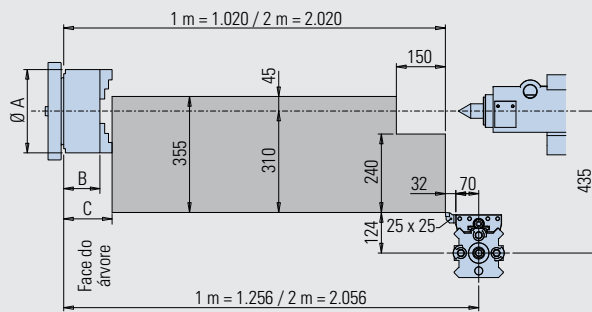
Torneamento externo



Torneamento interno

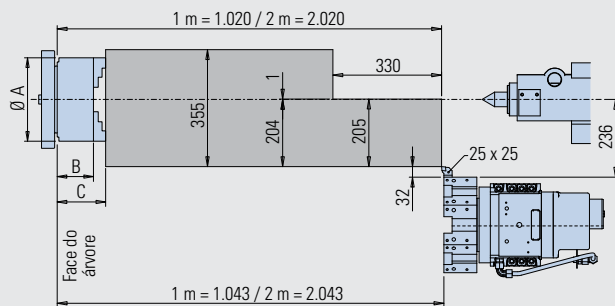


Torneamento frontal

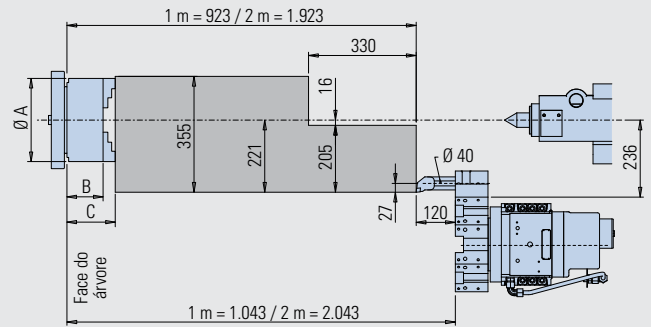


Torre elétrica 8 posições eixo horizontal - disco padrão Romi

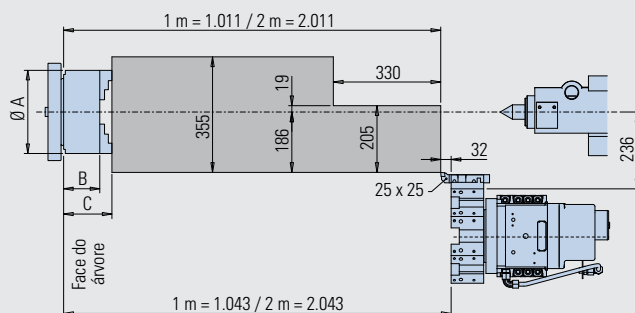
Torneamento externo



Torneamento interno



Torneamento frontal

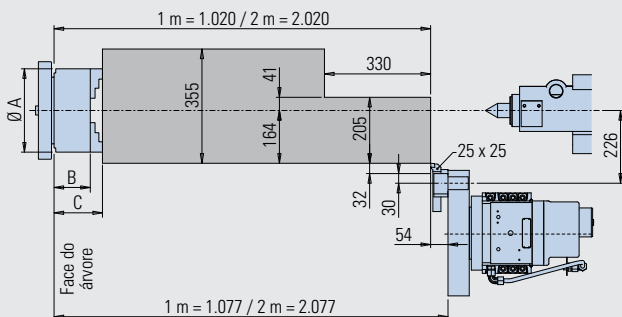


Modelo de placa	A	B	C
Hidráulico com cilindro traseiro - Ø 250 mm	250	119	168
Hidráulico com cilindro traseiro - Ø 315 mm	315	136	190
Universal de 3 castanhas - Ø 250 mm (*)	250	115	168
ASA A2-8" Universal de 3 castanhas - Ø 315 mm (*)	315	135	192
4 castanhas independentes - Ø 315 mm (*)	315	130	180
4 castanhas independentes - Ø 400 mm (*)	400	138	210
4 castanhas independentes - Ø 500 mm (*)	500	155	216

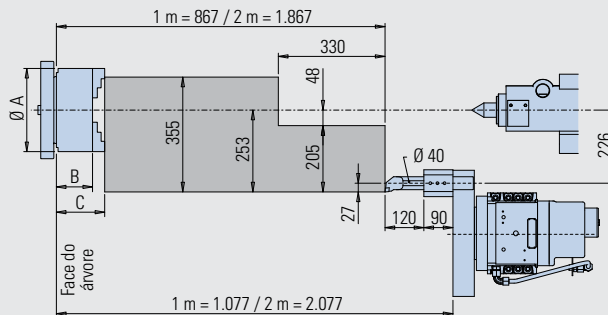
(*) Com castanhas reversíveis sobrepostas

Torre elétrica 8 posições eixo horizontal - disco VDI-40

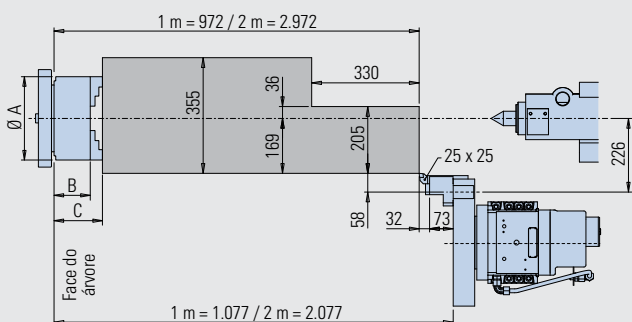
Torneamento externo



Torneamento interno

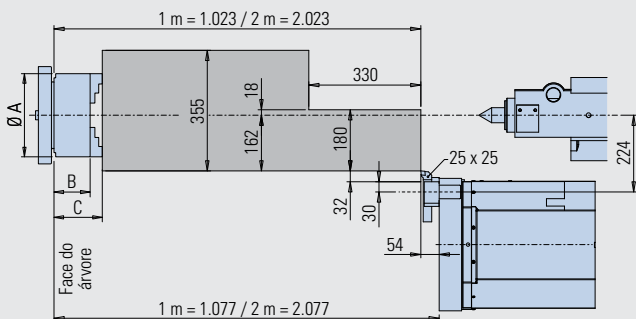


Torneamento frontal

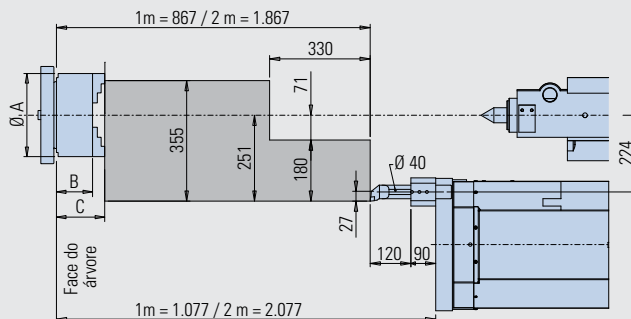


Torre elétrica 8 posições eixo horizontal - disco VDI-40 para ferramenta acionada

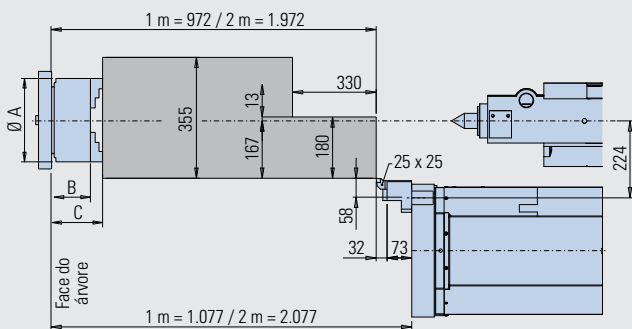
Torneamento externo



Torneamento interno



Torneamento frontal

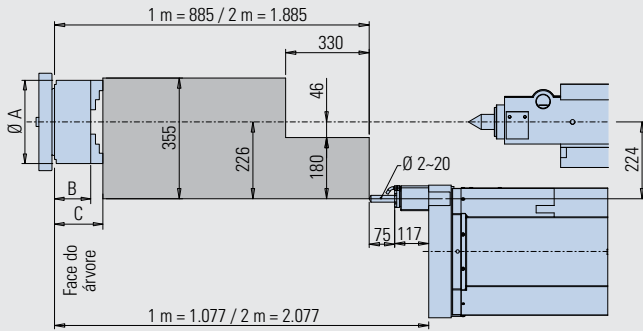


	Modelo de placa	A	B	C
ASA A2-8*	Hidráulico com cilindro traseiro - Ø 250 mm	250	119	168
	Hidráulico com cilindro traseiro - Ø 315 mm	315	136	190
	Universal de 3 castanhas - Ø 250 mm (*)	250	115	168
	Universal de 3 castanhas - Ø 315 mm (*)	315	135	192
	4 castanhas independentes - Ø 315 mm (*)	315	130	180
	4 castanhas independentes - Ø 400 mm (*)	400	138	210
	4 castanhas independentes - Ø 500 mm (*)	500	155	216

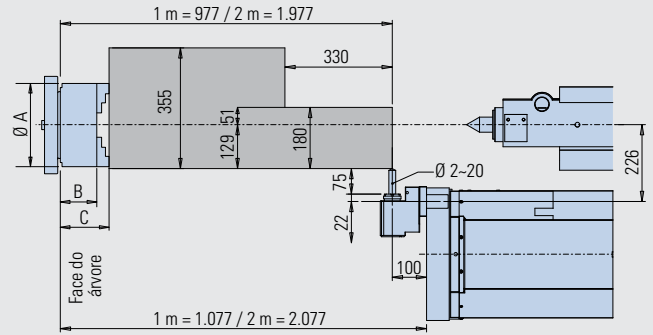
(*) Com castanhas reversíveis sobrepostas

Torre elétrica 8 posições eixo horizontal - disco VDI-40 para ferramenta acionada

Usinagem com ferramenta acionada axial

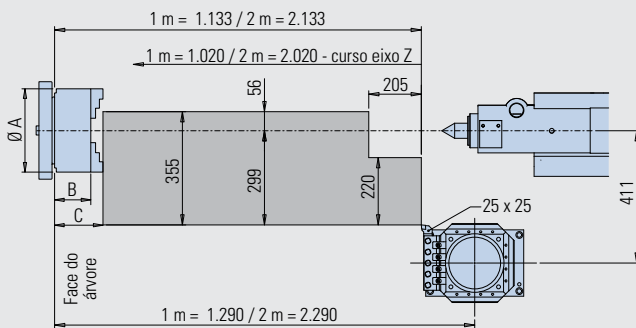


Usinagem com ferramenta acionada radial

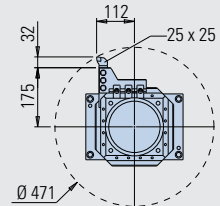
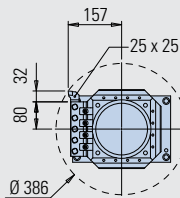
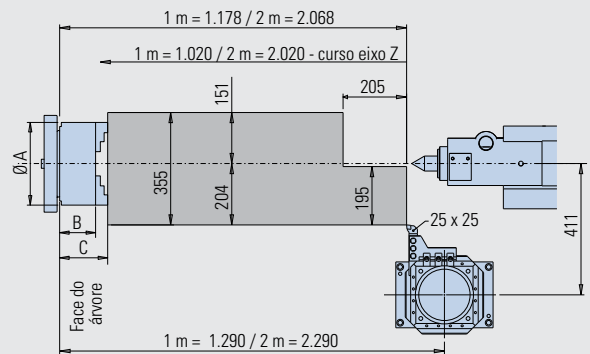


Torre elétrica 4 posições eixo vertical

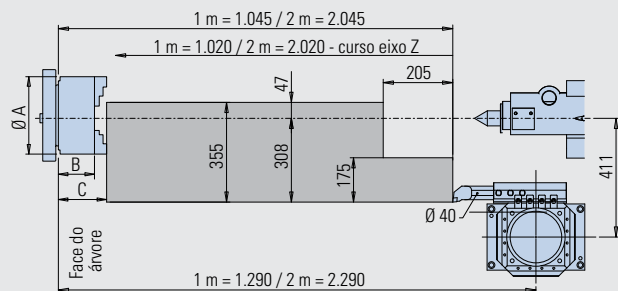
Torneamento externo



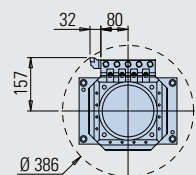
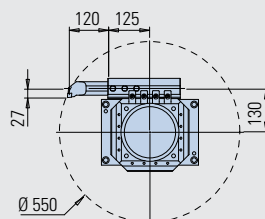
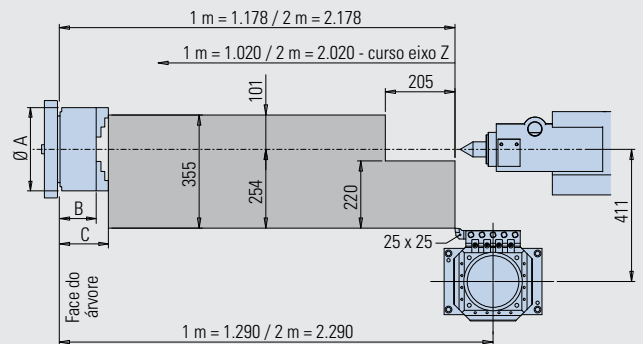
Torneamento externo



Torneamento interno

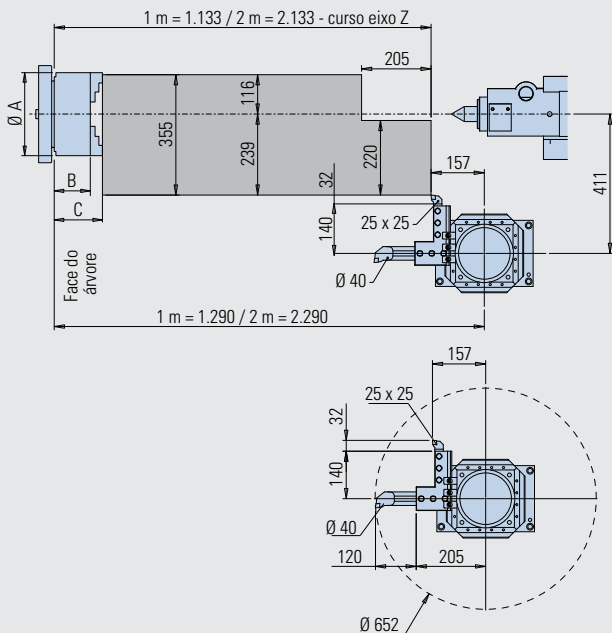


Torneamento frontal

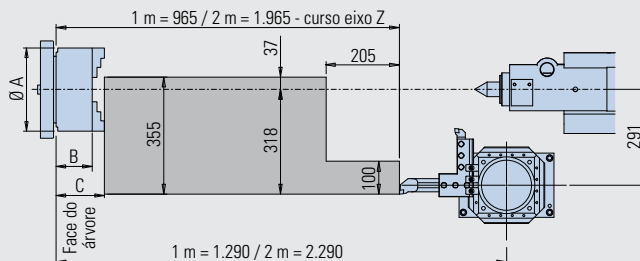


Torre elétrica 4 posições eixo vertical

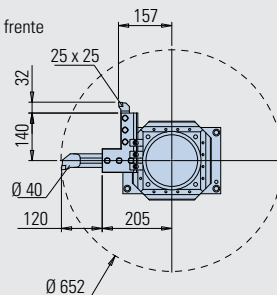
Torneamento externo - suporte duplo



Torneamento interno - suporte duplo

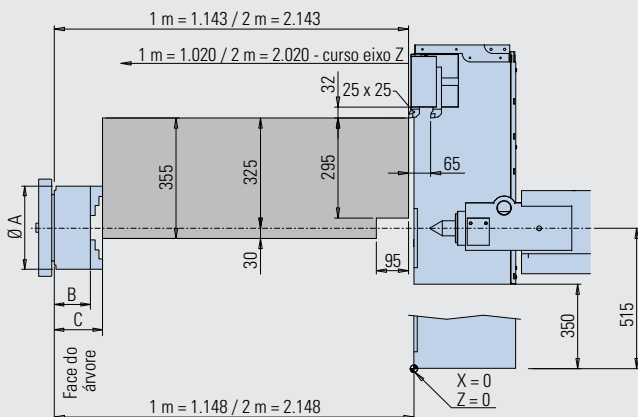


Torre porta ferramentas deslocado 120 mm para frente

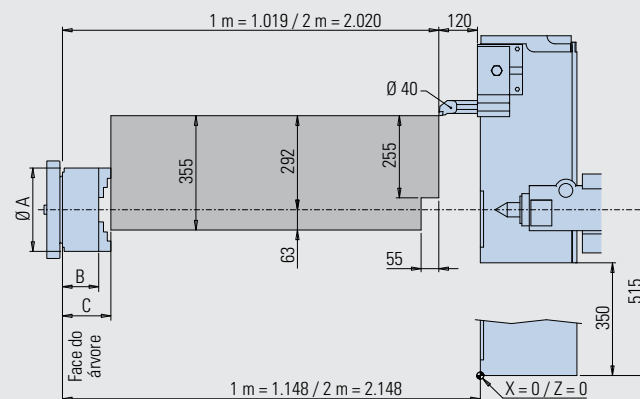


Porta-ferramentas traseiro

Torneamento externo



Torneamento interno



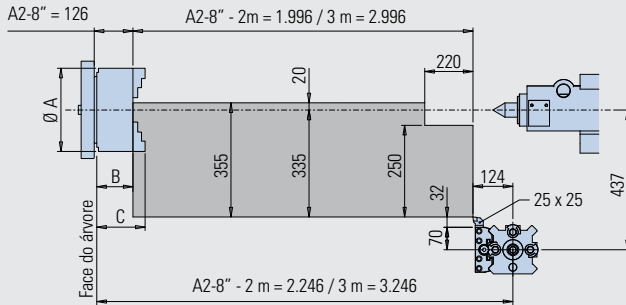
Modelo de placa	A	B	C
Hidráulico com cilindro traseiro - Ø 250 mm	250	119	168
Hidráulico com cilindro traseiro - Ø 315 mm	315	136	190
Universal de 3 castanhas - Ø 250 mm (*)	250	115	168
Universal de 3 castanhas - Ø 315 mm (*)	315	135	192
4 castanhas independentes - Ø 315 mm (*)	315	130	180
4 castanhas independentes - Ø 400 mm (*)	400	138	210
4 castanhas independentes - Ø 500 mm (*)	500	155	216

(*) Com castanhas reversíveis sobrepostas

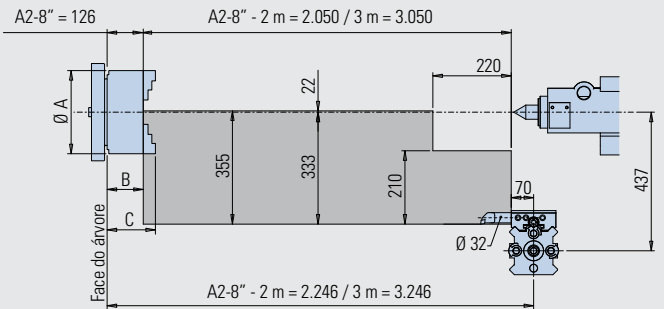
Centur 40A

Porta-ferramentas de troca rápida

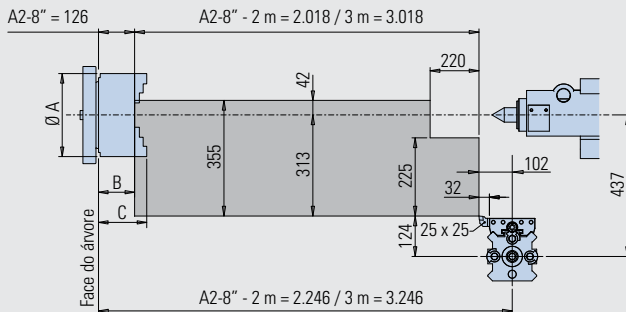
Torneamento externo



Torneamento interno

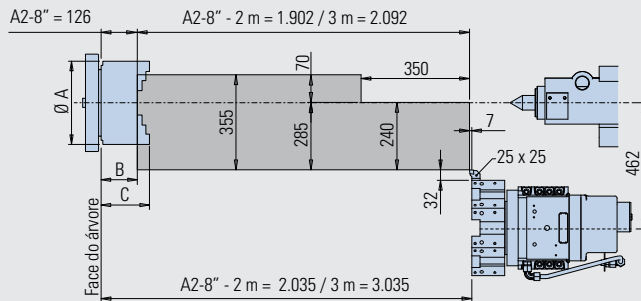


Torneamento frontal

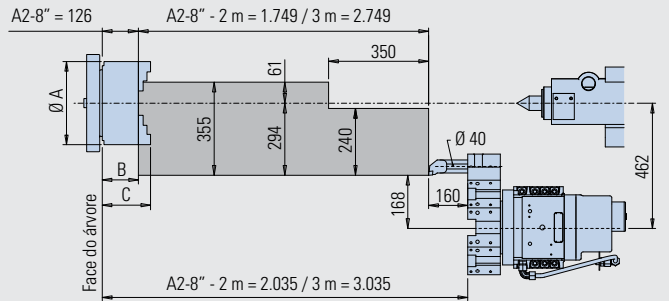


Torre elétrica 8 posições eixo horizontal - disco padrão Romi

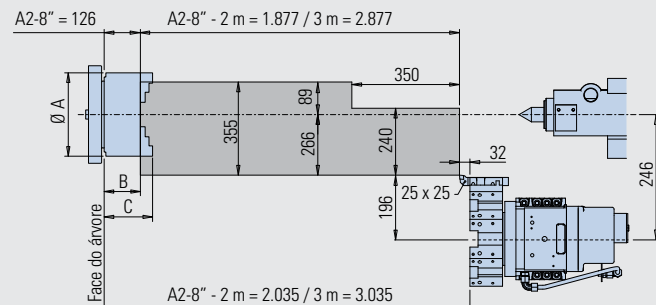
Torneamento externo



Torneamento interno



Torneamento frontal

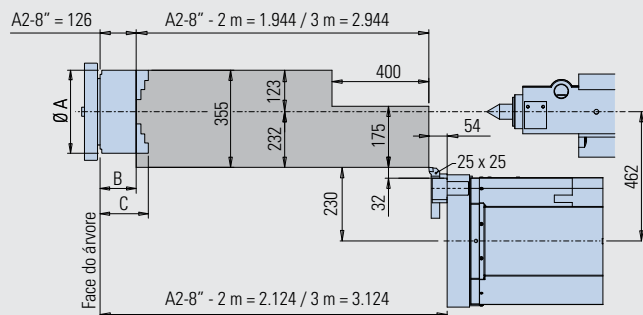


Modelo de placa	A	B	C
Placa hidráulica	Ø 254	119	168
ASA A2-8"	Ø 315	136	190
Placa universal de 3 castanhas (*)	Ø 254	89	142
Placa universal de 3 castanhas (*)	Ø 315	96	153

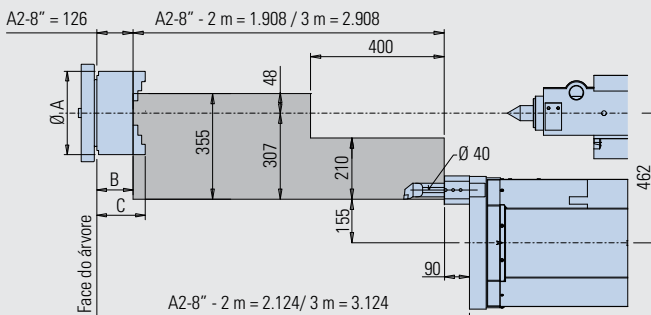
(*) Com castanhas reversíveis sobrepostas

Torre elétrica 8 posições eixo horizontal - disco VDI-40 para ferramenta acionada

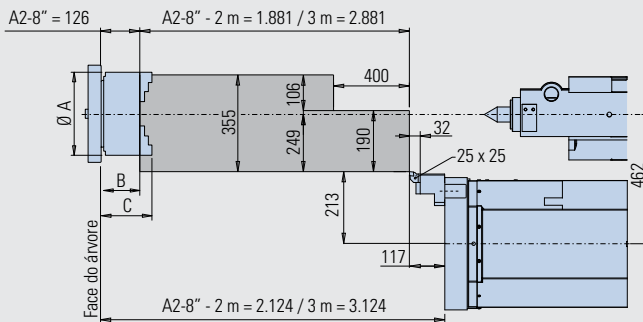
Torneamento externo



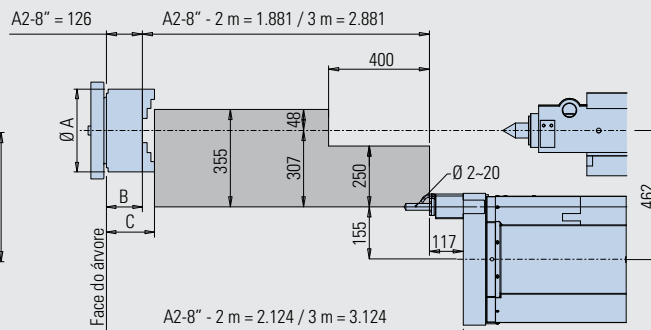
Torneamento interno



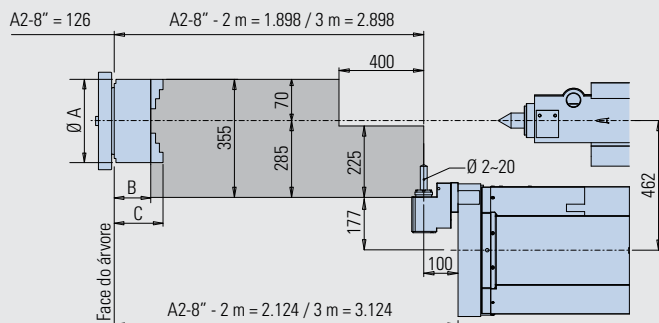
Torneamento frontal



Usinagem com ferramenta acionada axial



Usinagem com ferramenta acionada radial

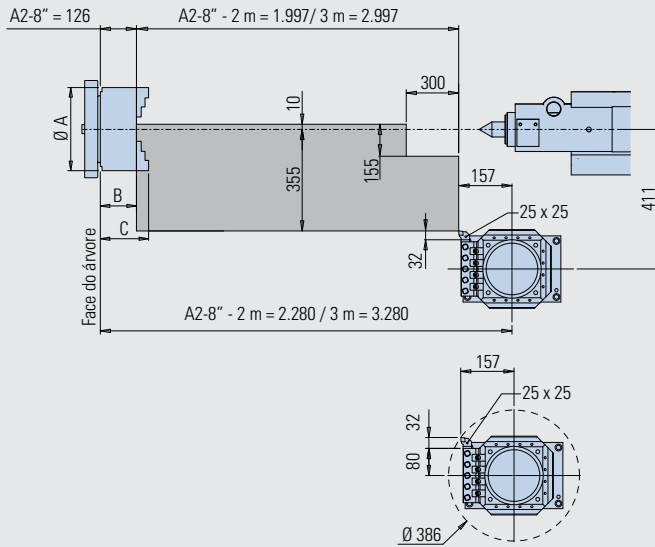


Modelo de placa		A	B	C
ASA A2-8"	Placa hidráulica	Ø 254	119	168
	Placa hidráulica	Ø 315	136	190
	Placa universal de 3 castanhas (*)	Ø 254	89	142
	Placa universal de 3 castanhas (*)	Ø 315	96	153

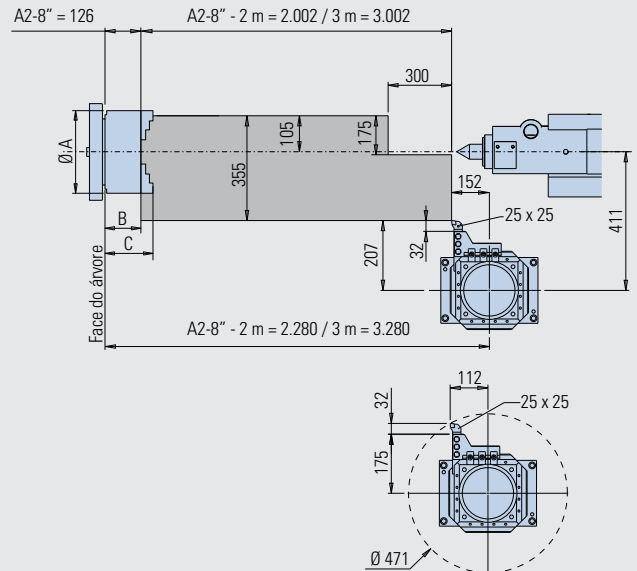
(*) Com castanhas reversíveis sobrepostas

Torre elétrica 4 posições eixo vertical

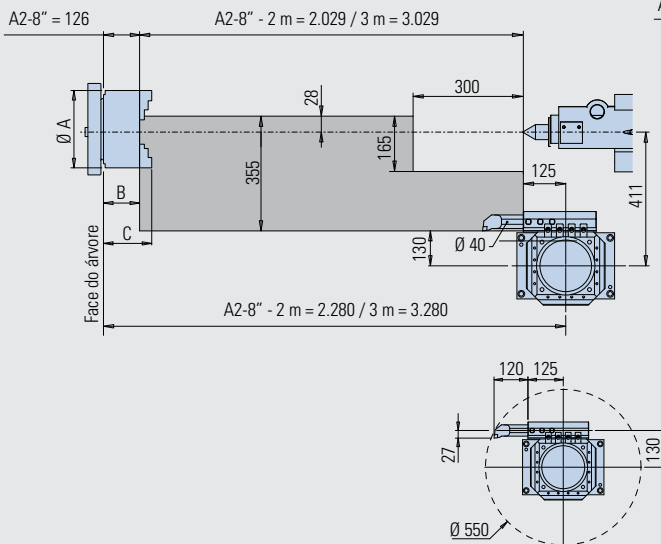
Torneamento externo



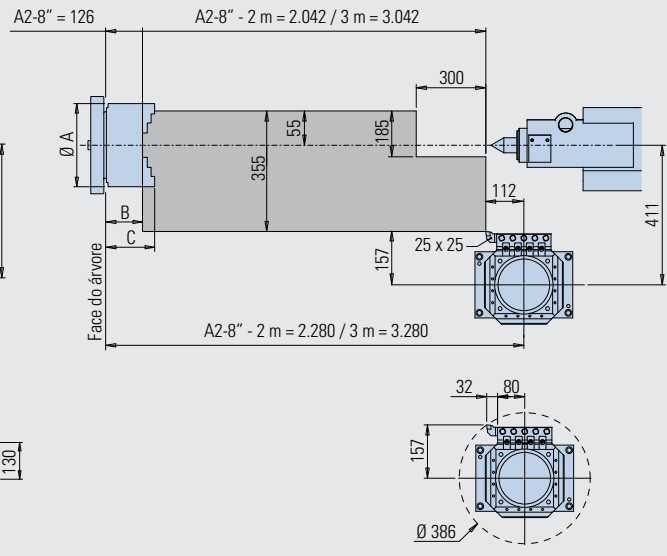
Torneamento externo



Torneamento interno



Torneamento frontal

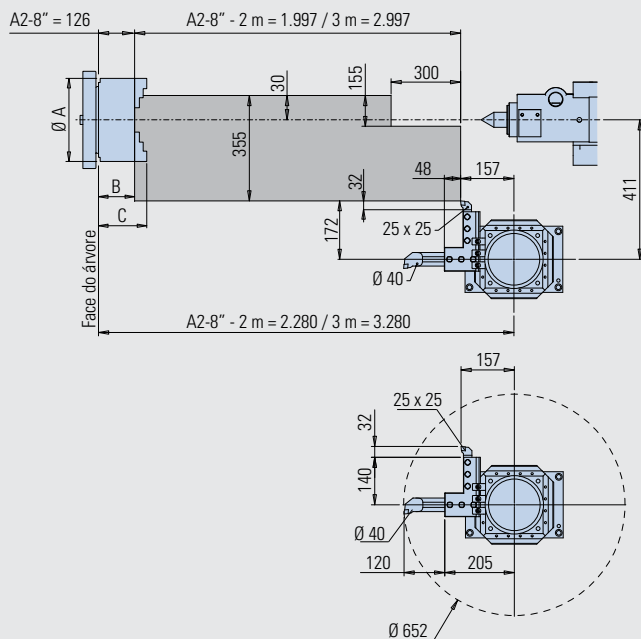


Modelo de placa		A	B	C
ASA A2-8"	Placa hidráulica	Ø 254	119	168
	Placa hidráulica	Ø 315	136	190
	Placa universal de 3 castanhas (*)	Ø 254	89	142
	Placa universal de 3 castanhas (*)	Ø 315	96	153

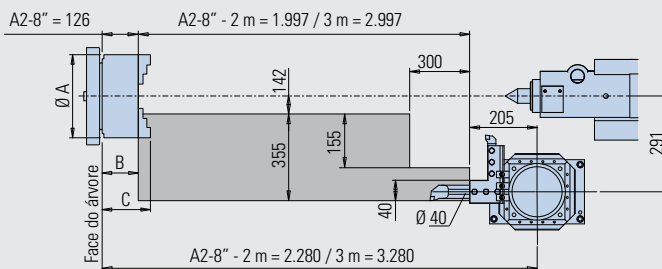
(*) Com castanhas reversíveis sobrepostas

Torre elétrica 4 posições eixo vertical

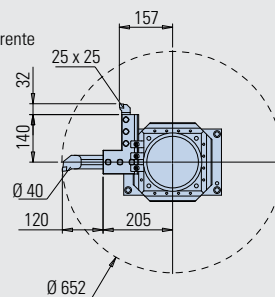
Torneamento externo - suporte duplo



Torneamento interno - suporte duplo

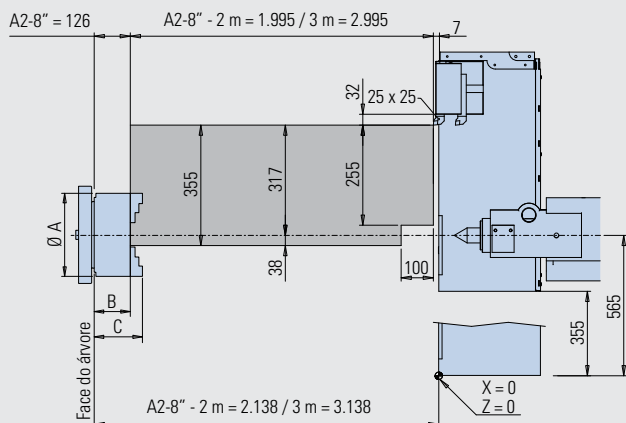


Torre porta ferramentas deslocado 120 mm para frente

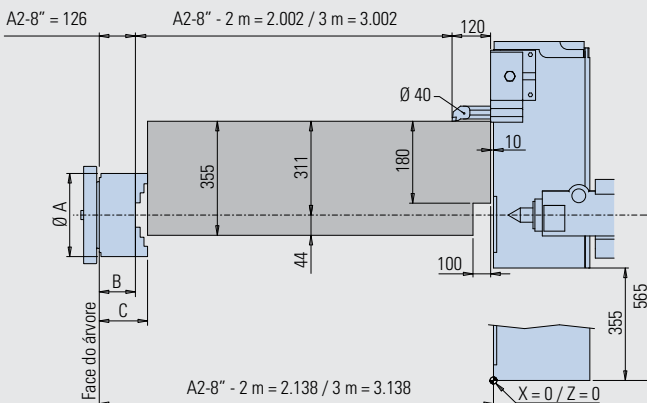


Porta-ferramentas traseiro

Torneamento externo



Torneamento interno



Modelo de placa		A	B	C
ASA A2-8"	Placa hidráulica	Ø 254	119	168
	Placa hidráulica	Ø 315	136	190
	Placa universal de 3 castanhas (*)	Ø 254	89	142
	Placa universal de 3 castanhas (*)	Ø 315	96	153

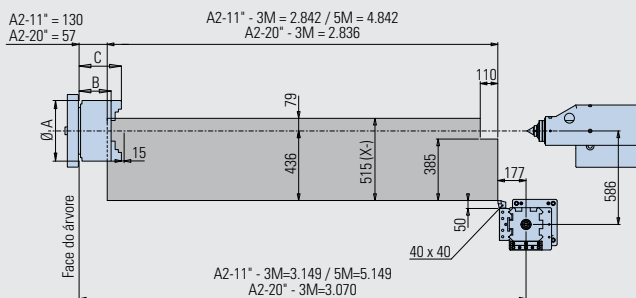
(*) Com castanhas reversíveis sobrepostas

Layout de trabalho - dimensões em mm

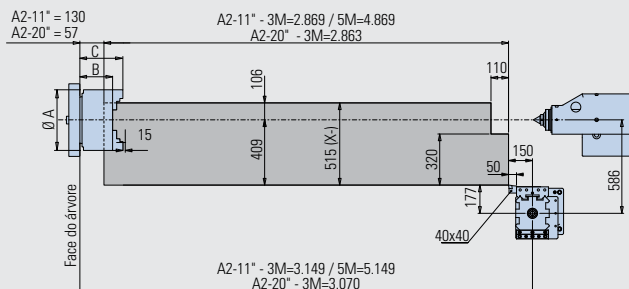
Centur 45 / Centur 50 / Centur 50 (Big Bore)

Porta-ferramentas de troca rápida

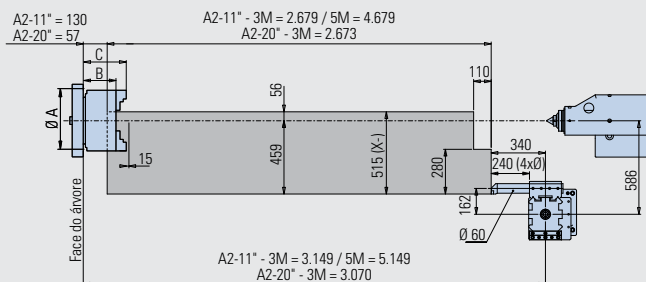
Torneamento externo



Torneamento frontal

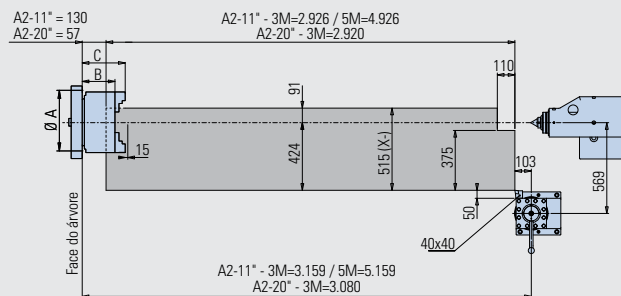


Torneamento interno

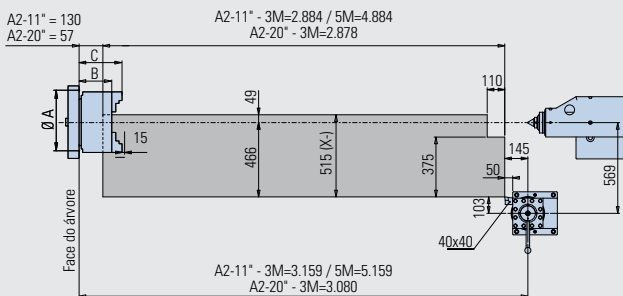


Porta-ferramentas quadrado manual 4 posições

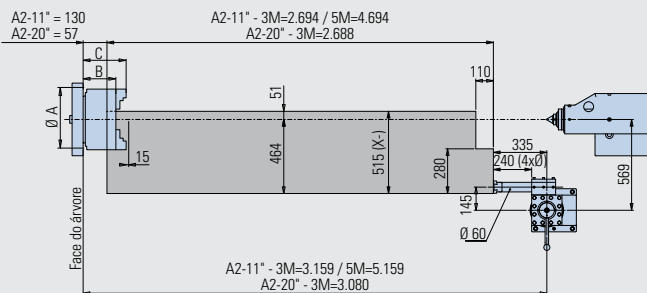
Torneamento externo



Torneamento frontal



Torneamento interno

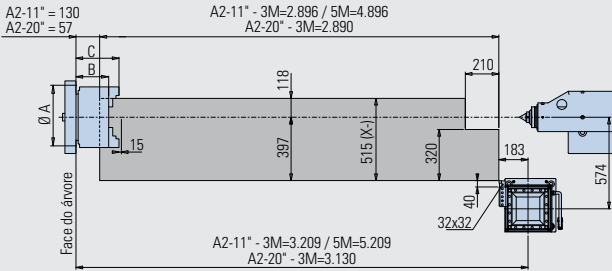


	Modelo de placa	A	B	C
ASA A2-11°	Placa universal de 3 castanhas	Ø 400	148,7	198,7
	Placa universal de 3 castanhas	Ø 500	158,5	238,5
	Placa de 4 castanhas independente	Ø 550	120	180
	Placa de 4 castanhas independente	Ø 700	130	190
	Placa hidráulica e cilindro traseiro com passagem	Ø 315	139	193
	Placa hidráulica e cilindro traseiro com passagem	Ø 390	143	197
ASA A2-20°	Placa universal de 3 castanhas	Ø 630	188	275
	Placa universal de 3 castanhas	Ø 800	201	287
	Placa de 4 castanhas independente	Ø 720	120	206

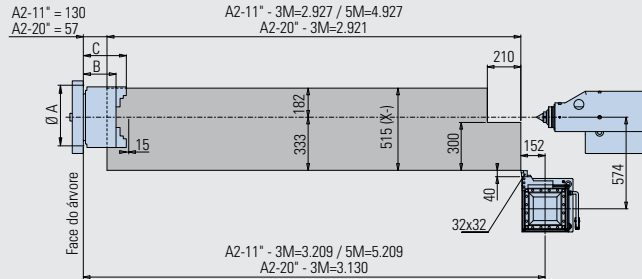
Layout de trabalho - dimensões em mm

Torre elétrica 4 posições eixo vertical

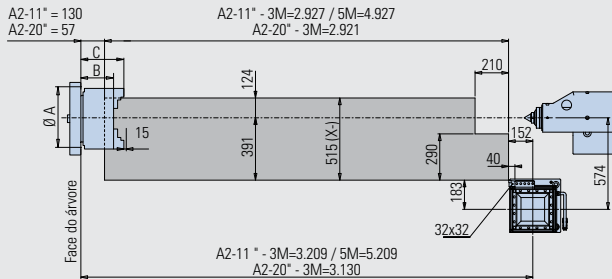
Torneamento externo



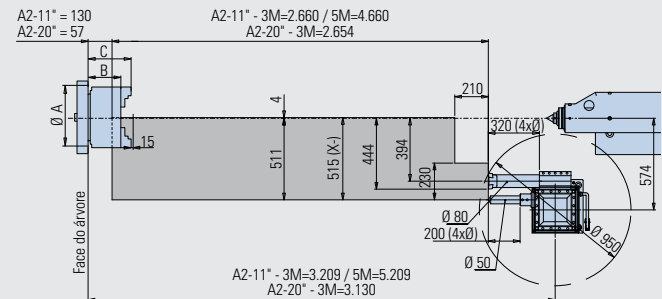
Torneamento externo



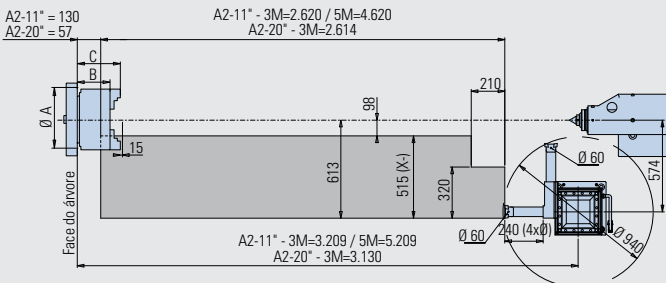
Torneamento frontal



Torneamento interno



Torneamento com suporte duplo

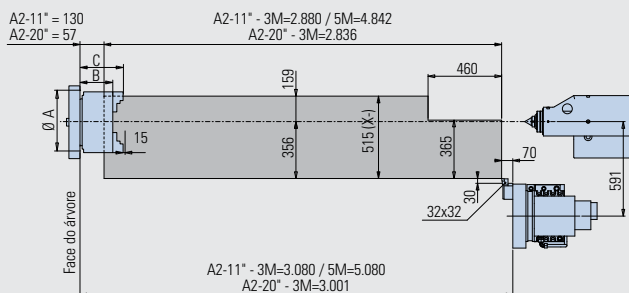


	Modelo de placa	A	B	C
ASA A2-11"	Placa universal de 3 castanhas	Ø 400	148,7	198,7
	Placa universal de 3 castanhas	Ø 500	158,5	238,5
	Placa de 4 castanhas independente	Ø 550	120	180
	Placa de 4 castanhas independente	Ø 700	130	190
	Placa hidráulica e cilindro traseiro com passagem	Ø 315	139	193
	Placa hidráulica e cilindro traseiro com passagem	Ø 390	143	197
ASA A2-20"	Placa universal de 3 castanhas	Ø 630	188	275
	Placa universal de 3 castanhas	Ø 800	201	287
	Placa de 4 castanhas independente	Ø 720	120	206

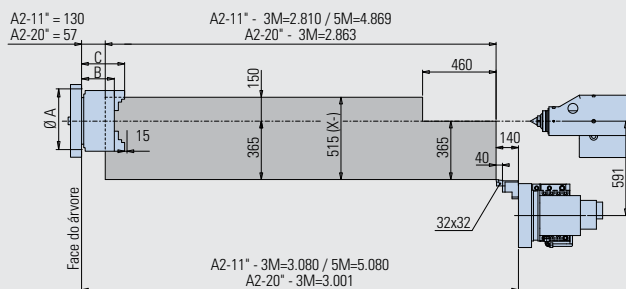
Layout de trabalho - dimensões em mm

Torre elétrica 8 posições eixo horizontal VDI-50

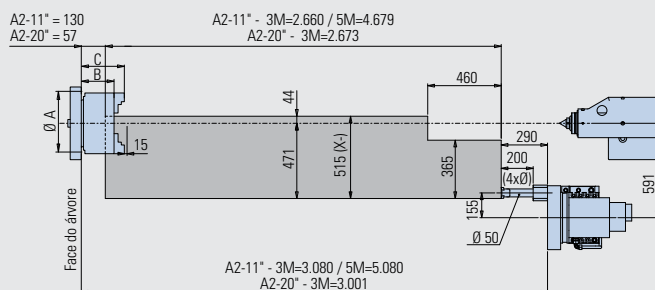
Torneamento externo



Torneamento frontal

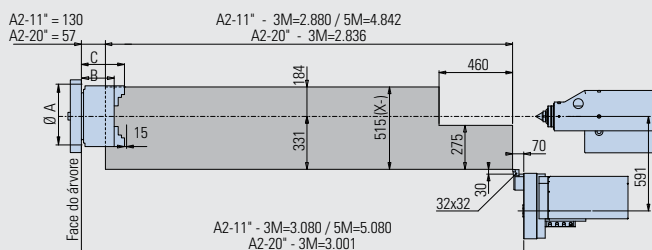


Torneamento interno

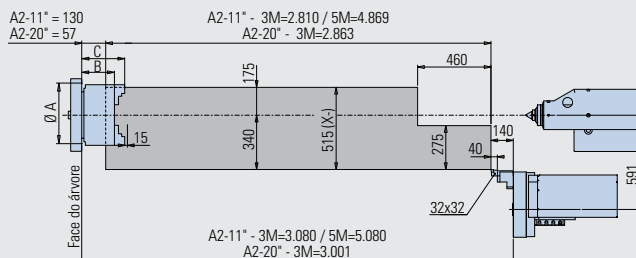


Torre elétrica 8 posições eixo horizontal VDI-50 com ferramenta acionada

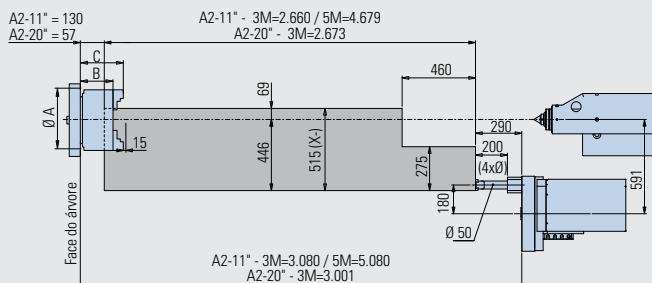
Torneamento externo



Torneamento frontal



Torneamento interno



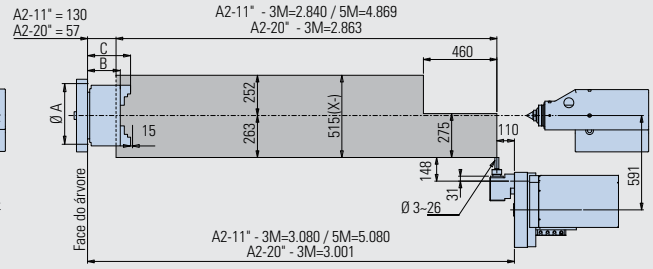
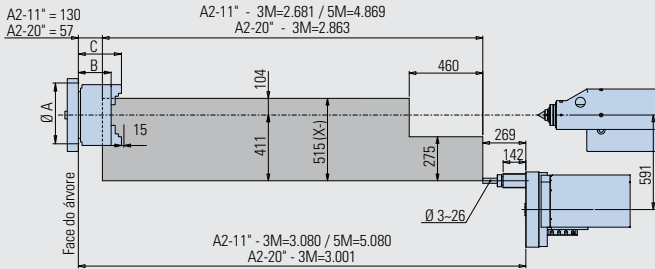
	Modelo de placa	A	B	C
ASA A2-11"	Placa universal de 3 castanhas	Ø 400	148,7	198,7
	Placa universal de 3 castanhas	Ø 500	158,5	238,5
	Placa de 4 castanhas independente	Ø 550	120	180
	Placa de 4 castanhas independente	Ø 700	130	190
	Placa hidráulica e cilindro traseiro com passagem	Ø 315	139	193
ASA A2-20"	Placa hidráulica e cilindro traseiro com passagem	Ø 390	143	197
	Placa universal de 3 castanhas	Ø 630	188	275
	Placa universal de 3 castanhas	Ø 800	201	287
	Placa de 4 castanhas independente	Ø 720	120	206

Layout de trabalho - dimensões em mm

Torre elétrica 8 posições eixo horizontal VDI-50 com ferramenta acionada

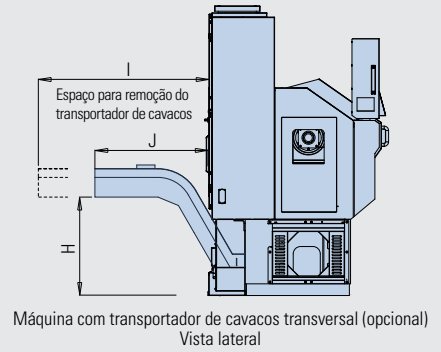
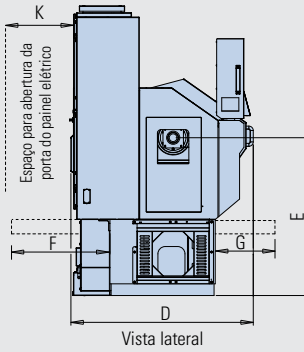
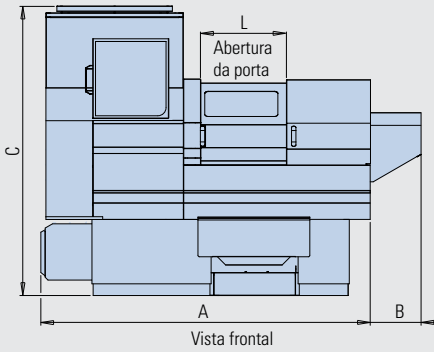
Torneamento com ferramenta acionada axial

Torneamento com ferramenta acionada radial



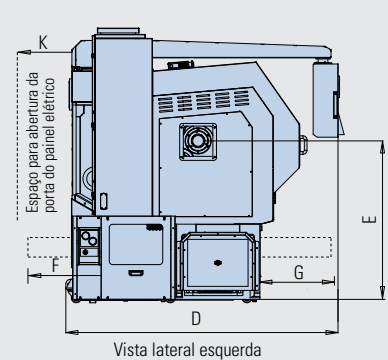
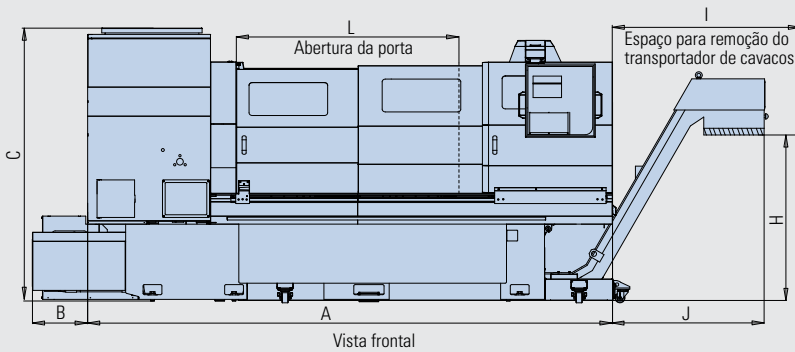
Dimensões das máquinas - dimensões em mm

Centur 30D / 35D



		A	B	C	D	E	F	G	H	I	J	K	L
Centur 30D	mm	2.755	345	1.980	1.240	1.100	730	730	505	1.550	780	935	720
Centur 35D	mm	3.615	132	2.010	1.675	1.130	900	900	670	2.200	1.126	995	1.515

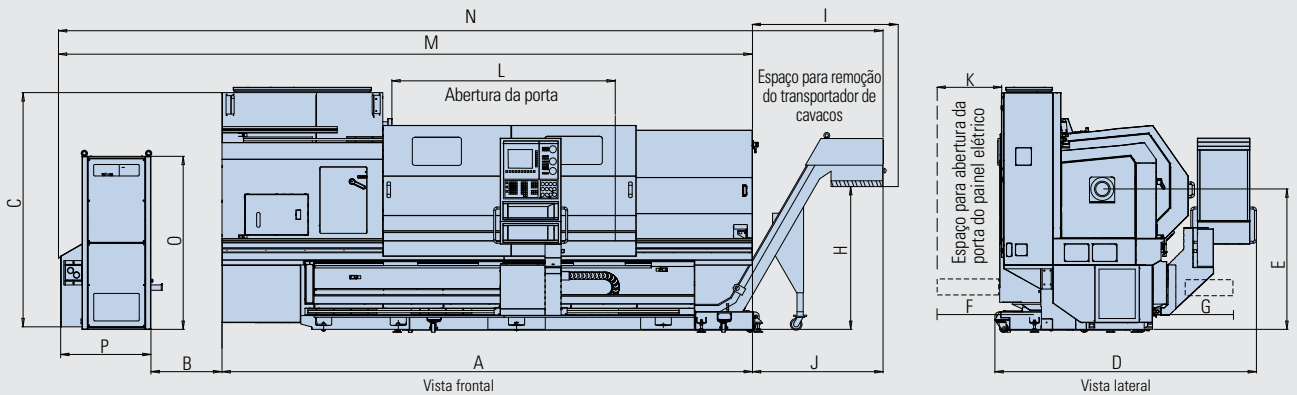
Centur 40



		A	B	C	D	E	F	G	H	I	J	K	L
Centur 40	mm	3.435 (1,0 m) 4.435 (2,0 m)	410	2.030	2.075	1.205	587	587	1.230	3.490 (1,0 m) 4.500 (2,0 m)	1.130	995	3.435 (1,0 m) 4.435 (2,0 m)

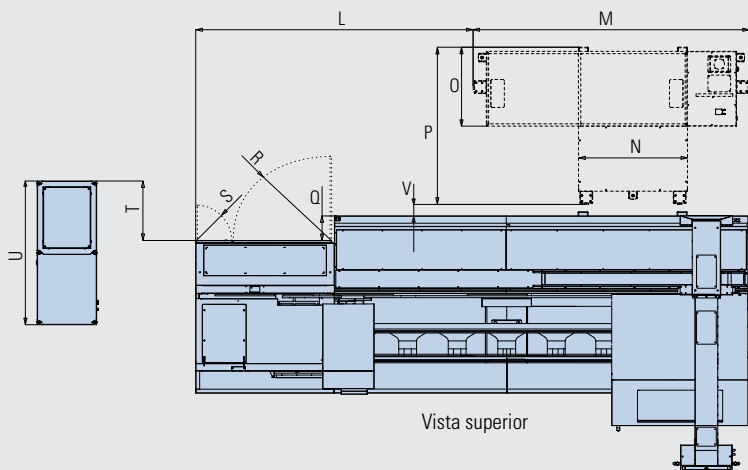
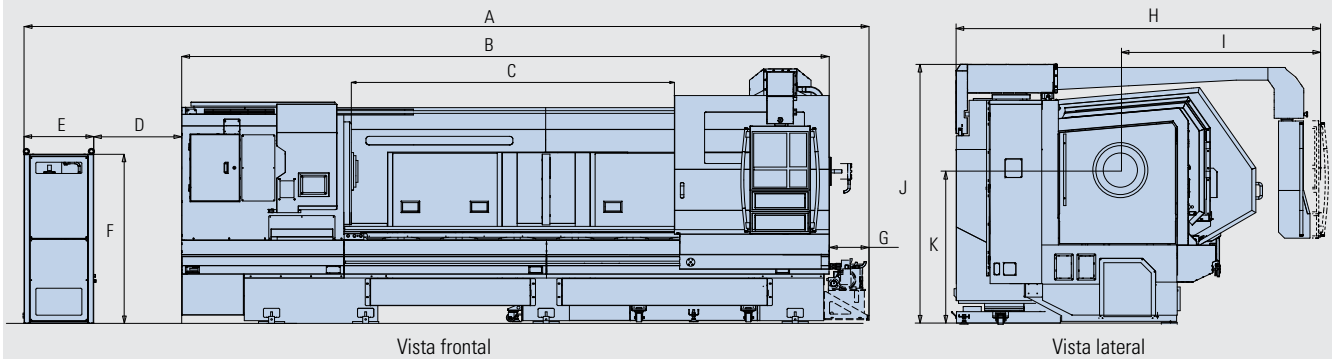
Dimensões das máquinas - dimensões em mm

Centur 40A



	A	B	C	D	E	F	G	H	I	J	K	L	M	N	O	P	
Centur 40A	mm	4.840 (2 m) 5.845 (3 m)	1.000	2.110	2.430	1.222	587	587	1.743 (2 m) 1.282 (3 m)	3.490 (2 m) 4.500 (3 m)	1.140 (2 m) 1.150 (3 m)	965	2.090 (2 m) 3.130 (3 m)	6.645 (2 m) 7.655 (3 m)	7.780 (2 m) 8.800 (3 m)	1.510	790

Centur 45 / 50 / 50BB



	E.P. (*)	A	B	C	D	E	F	G	H	I	J	K	L	M	N	O	P	Q	R	S	T	U	V
Centur 45	3 m	7.520	5.575	2.780	1.000	600	1.500	340	3.200	1.860	2.270	1.354	2.800	2.790	1.100	890	1.825	250	990	360	600	1.450	100
Centur 50	5 m	9.520	7.575	4.780	1.000	600	1.500	340	3.200	1.860	2.270	1.354	2.800	2.790	1.100	890	1.825	250	990	360	600	1.450	100
Centur 50 (Big Bore) (**)	3 m	7.520	5.575	2.780	1.000	600	1.500	340	3.200	1.860	2.270	1.354	2.800	2.790	1.100	890	1.825	250	990	360	600	1.450	100

(*) E.P. = entre pontas

(**) Disponível somente na versão de 3,0 m entre pontas

Características do CNC

CNC Siemens Sinumerik 828D



Comando de alta tecnologia, excelente performance e confiabilidade

O CNC Siemens Sinumerik 828D oferece monitor LCD colorido de 10,4", drives para cartão *Compact Flash*, porta USB e interface *Ethernet* para rede de fábrica, oferecendo grande flexibilidade para carregamento de programas e parâmetros. Programas de usinagem podem ser executados diretamente do cartão *Compact Flash* ou de um *Pen drive*.

Recursos e Desempenho do CNC

- Precisão 80bit NANO FP
- Tempo para processamento de bloco = 6 ms
- Blocos do *Look Ahead* = 1
- Aceleração com limitação *Jerk control*
- Ações sincronizadas e função saída auxiliar de alta velocidade
- Idioma Português
- Interface Ethernet
- Interface USB
- Contador de peças, tempo de ciclo de usinagem e relógio
- Função calculadora
- Gerenciamento de drives de rede

Recursos de Programação

- Diretório classificado por programas, subprogramas e ciclos
- Programação em código G SINUMERIK com comandos em alto nível
- Ciclo de suporte tecnológico para programas SINUMERIK em código G
- Programa Conversacional *programGUIDE*
- Busca de bloco de programa
- Edição de programas durante usinagem
- Chamada de subprogramas
- Quantidade de programa na memória = 300
- Memória de alocação de programas = 3 MB
- Criação e edição de programas
- Interpolação linear, circular e helicoidal
- Tempo de permanência

Funções de Avanço

- Avanço em mm/min ou pol/min
- Avanço em mm/rot ou pol/rot
- Controle de avanço e posicionamento preciso nos cantos
- Modo parada exata

Funções Gráficas

- Sistema de ajuda gráfica online
- Elementos animados - suporte dinâmico a ciclos
- Simulação gráfica de usinagem 2D

Sistemas de Coordenadas

- Seleção de planos de trabalho
- Sistema de coordenada de trabalho - 100 pares correção
- Sistema de coordenada de máquina
- *Preset* do sistema de coordenada de peça
- Sistema de coordenada de trabalho local
- Telas para medição de comprimento da ferramenta - modo manual

Valores de Coordenadas e Dimensões

- Medidas e velocidades em polegada ou métrico
- Programação em modo absoluto e incremental
- Interpolação linear e circular em coordenadas polares
- Função de escala da peça
- Função de espelhamento da peça
- Sistema de rotação do plano de coordenadas
- Transferência de origem de coordenadas

Funções de Spindle

- Designação do *Spindle* em rpm (código S)
- Posicionamento angular do eixo-árvore

Funções Aplicadas à Ferramenta

- Compensação de raio de ferramenta
- Medição manual do comprimento e raio da ferramenta
- 256 pares de corretores de ferramenta para comprimento e diâmetro
- Gerenciamento de ferramentas com leitura de nomes das ferramentas
- Gerenciador de vida ferramentas

Macro

- Programação paramétrica
- Macros e variáveis do usuário
- Variáveis de sistema

Funções para Simplificação de Programa

- Ciclos fixos de furação, mandrilamento e roscamento
- Padrão circular de ranhuras retas e circulares
- Ciclo fixo de roscamento com macho rígido
- Ciclo fixo de fresamento de roscas
- Rosca com macho auto-compensador
- Reparo de rosca

Formato de Programação - Série 828D sl

- Formato de programação ISO para o comando 828D sl
- Programação Conversacional *programGUIDE*

Operações de Execução

- Modo *JOG* de movimento
- Modo manivela eletrônica
- Modo MDA
- Modo em automático
- Modo bloco a bloco
- Modo parada de programa
- Modo parada opcional de programa
- Modo operações de teste de programa
- Modo omissão de bloco (/)
- Referenciamento dos eixos via programa
- Modo reinício de execução de programa
- Operação automática de programa da memória ou remoto

Funções Manutenção

- Parada de emergência
- Funções de alarme e diagnósticos

Sistema de Controle de Energia

- Controle de energia CTRL-E

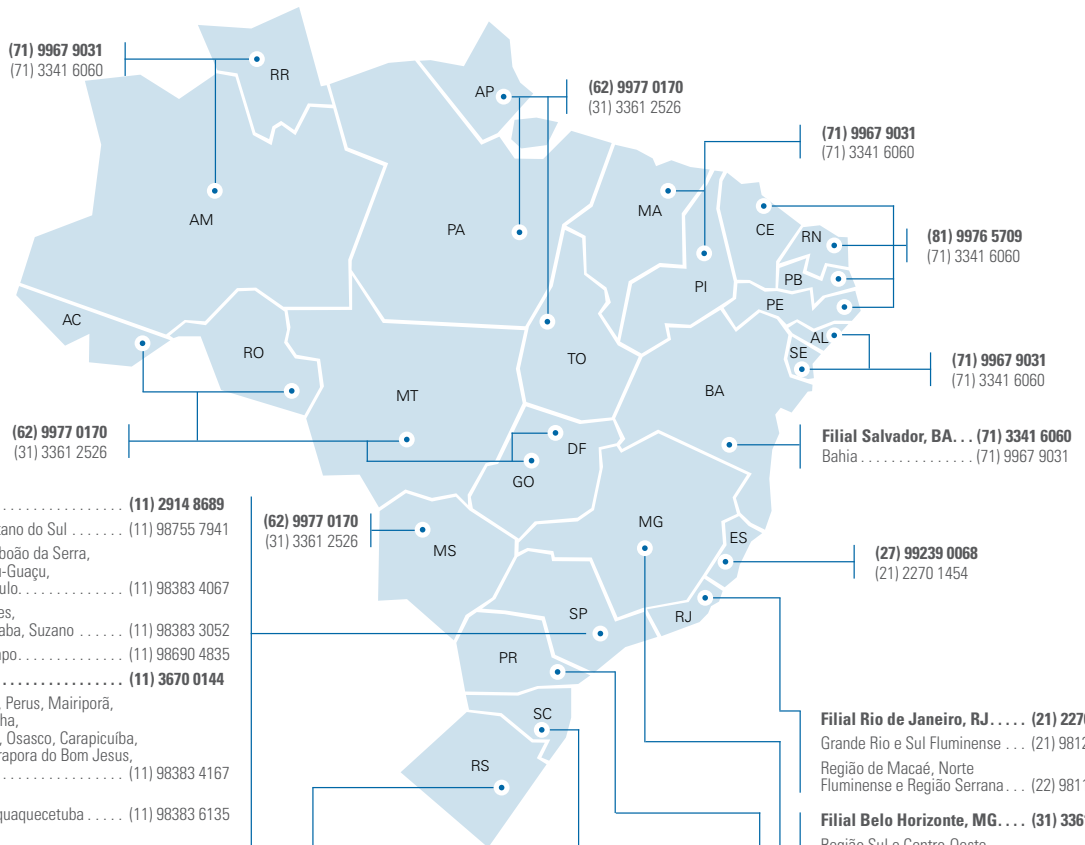
Opcionais

- Interpolação spline (A,B e C)
- Programação conversacional passo-a-passo *SHOPTURN/SHOPMILL* - ETQ (A)
- *Kit Graf* (Simulação em tempo real, Simulação em 3D e Remoção de material residual)

(A) Disponíveis para máquinas novas (com instalação na fábrica) e também para máquinas já entregues (neste caso, é necessária a emissão de SEE). Quando da venda do Kit *Multiplic*, este opcional já está incluso.

Este *software* possibilita a elaboração de programas de uma maneira simplificada (linguagem conversacional), através da entrada de dados em telas amigáveis. Disponibiliza os seguintes ciclos: Ciclos fixos de furação e roscamento; Ciclos de fresamento; Corte de perfis livres e Simulação gráfica de usinagem e Usinagens manuais através da operação *Manual Machine*.

FILIAIS DE VENDAS



- Filial SP Região ABCD** (11) 2914 8689
 - Cidade de SP Zona Sul, São Caetano do Sul (11) 98755 7941
 - Cidade de SP Zona Sul, Cotia, Taboão da Serra, Embú, Itapecirica da Serra, Embu-Guaçu, Juquitiba e Litoral Sul de São Paulo (11) 98383 4067
 - Santo André, Mauá, Ribeirão Pires, Rio Grande da Serra, Paranapiacaba, Suzano (11) 98383 3052
 - Diadema e São Bernardo do Campo (11) 98690 4835
- Filial SP Região Norte** (11) 3670 0144
 - Cidade de São Paulo Zona Norte, Perus, Mairiporã, Caieiras, Cajamar, Franco da Rocha, Cidade de São Paulo Zona Oeste, Osasco, Carapicuíba, Barueri, Santana do Parnaíba, Pirapora do Bom Jesus, Jandira e Itapevi (11) 98383 4167
 - Cidade de São Paulo Zona Leste, Ferraz de Vasconcelos, Poá e Itaquaquecetuba (11) 98383 6135
 - Guarulhos, Arujá, Santa Isabel e Mogi das Cruzes (11) 98383 4173
 - Vale do Paraíba (12) 98139 0480
- Filial SP (Governo e Ensino)** (11) 3670 0177
 - Atendimento exclusivo para empresas públicas e instituições de ensino (11) 98383 7017
- Filial Santa Bárbara d'Oeste, SP** (19) 3455 9735
 - Região de Piracicaba (19) 98198 2165
 - Região de Campinas (19) 98195 5715
 - Região de Jundiá (11) 98690 4452
 - Região de Sorocaba (15) 98111 0524
- Filial Ribeirão Preto, SP** (16) 3627 0999
 - Região de Ribeirão Preto, Sertãozinho, Batatais, Franca, São Joaquim da Barra, Cajuru, Mococa, São João da Boa Vista e Triângulo Mineiro (16) 99761 0262
 - Região de Araraquara, Matão, Monte Alto, Jaboticabal, São Carlos, Bauru, Mogi Mirim, Itapira, Amparo, Jaguariuna, Araras e Leme (16) 99761 0263
 - Região de Araçatuba, Presidente Prudente, São José do Rio Preto, Votuporanga, Catanduva, Marília, Pompéia e Assis (16) 99761 0265

(62) 9977 0170
(31) 3361 2526

Filial Joinville, SC (47) 3433 1381

- Joinville e Oeste do estado de SC (47) 9971 4081
- Vale do Itajaí e Leste do estado de SC (47) 9971 4083
- Criciúma e Sul do estado de SC (48) 8839 4118

Filial Porto Alegre, RS (51) 3342 5066

- Região Metropolitana de Porto Alegre e Sul do estado do RS (51) 9991 3519
- Caxias do Sul e Região Serrana (54) 9979 9271
- Passo Fundo e Nordeste do estado do RS (54) 9971 5111

Filial Salvador, BA (71) 3341 6060
Bahia (71) 9967 9031

(27) 99239 0068
(21) 2270 1454

Filial Rio de Janeiro, RJ (21) 2270 1454

- Grande Rio e Sul Fluminense (21) 98126 5230
- Região de Macaé, Norte Fluminense e Região Serrana (22) 98111 0001

Filial Belo Horizonte, MG (31) 3361 2526

- Região Sul e Centro-Oeste, Região de Contagem, Igarapé, São Joaquim de Bicas, Região de Betim, Ibirite, Sarzedo, Brumadinho e Mário Campos (31) 9122 5445
- Região Norte, Região de Belo Horizonte, Vespasiano, Lagoa Santa, Santa Luzia, Pedro Leopoldo, Ribeirão das Neves, Matozinhos, Sete Lagoas, Sabará, Vale do Aço, Nova Lima e Zona da Mata (31) 9122 5468
- Triângulo Mineiro (16) 99761 0262

Filial Curitiba, PR (41) 3333 6941

- Leste da região metropolitana de Curitiba e Sul do estado do Paraná (41) 9128 1935
- Oeste da região metropolitana de Curitiba e Campos Gerais (41) 9128 1934
- Regiões Norte e Oeste do estado do Paraná (44) 9141 3856



ROMI

WWW.ROMI.COM | COMPREGORA@ROMI.COM

Indústrias ROMI SA
Av Pérola Byington 56
Santa Bárbara d'Oeste SP
13453 900 Brasil

Rod. SP 304, Km 141,5
Santa Bárbara d'Oeste SP
13453 900 Brasil

ROMI Atendimento América Latina
Fone +55 (19) 3455 9620
export-mf@romi.com

ROMI nos EUA
Erlanger, KY, EUA
sales@romiusa.com

Burkhardt+Weber Fertigungssysteme GmbH
Reutlingen, Alemanha
info@burkhardt-weber.de

ROMI no México
Cidade do México, México
ventasmx@romi.com

ROMI na Alemanha
Gross Gerau, Alemanha
sales@romi-europa.de

ROMI na Espanha
Barberà del Vallès, Espanha
info@romi.es

ROMI na França
St Priest, França
infos@romifrance.fr

ROMI na Inglaterra
Rugby, Inglaterra
sales@romiuk.com



ISO 9001:2008
Certificate No. 31120



ISO 14001:2004
Certificate No. 70671