

ALTA PRODUTIVIDADE • ROBUSTEZ • PRECISÃO • TECNOLOGIA

CENTROS DE USINAGEM VERTICAL

LINHA ROMI D

NOVA GERAÇÃO



www.romi.com





MUITO MAIS
PRODUTIVIDADE
E LUCRATIVIDADE
PARA O SEU
NEGÓCIO!

No constante processo de transformação da indústria, é crucial possuir **diferenciais que tornem os seus produtos superiores aos oferecidos pelos concorrentes.**

Neste contexto, a inserção de novas tecnologias no seu processo produtivo, principalmente por meio de **máquinas-ferramenta mais modernas, rápidas e precisas, eleva o desempenho da sua produção.**

Você obtém maior qualidade, produtividade, eficiência e o melhor: lucros superiores aos já alcançados no seu negócio!

Com mais de 90 anos de história e atuação global, preservamos os valores que tornaram nossos produtos reconhecidos mundialmente. **Oferecemos as máquinas-ferramenta com maior custo-benefício do mercado.** Nosso comprometimento no desenvolvimento constante de novas soluções e dedicação à inovação resultam em equipamentos robustos, de alta tecnologia e qualidade.

Garantimos suporte total em todos os estágios da compra através da nossa equipe de vendas e engenharia de vendas, financeiro, treinamento, assistência técnica especializada e peças de reposição. **Oferecemos suporte técnico à distância - fácil, rápido e gratuito** - seja para sanar dúvidas de programação e operação ou apresentar soluções com relação à manutenção dos equipamentos.

Ter uma máquina-ferramenta Romi é ter a certeza de **contar com um equipamento de última geração produzindo no presente e no futuro.** E no futuro, quando você precisar substituí-la por uma outra Romi mais moderna, verá que fez um grande negócio: o seu equipamento é altamente valorizado no mercado.

Na Romi, você recebe uma solução completa, muito mais que apenas um equipamento: **você tem a segurança e a tranquilidade de contar com o fabricante em todos os momentos, sempre que precisar.** Conte conosco para encontrar uma solução adequada para suas necessidades. **Nosso objetivo principal é tornar o seu negócio ainda mais produtivo e rentável.**



Sala Ultralimpa



Engenharia de Desenvolvimento



Sistema de Manufatura Flexível



Assistência Técnica



Treinamento



Peças de Reposição

LINHA ROMI D

NOVA GERAÇÃO

Alta produtividade com robustez, precisão e tecnologia.





Equipamentos extremamente versáteis, destinados a uma ampla gama de aplicações de usinagem, desde ambientes de produção até ferramentarias. Oferecem alta rigidez mesmo em operações severas de usinagem, além de estabilidade térmica e geométrica, garantindo precisão, alta performance e produtividade.



ROMI D 600

Cabeçote	10.000 rpm
Cone	ISO 40
Motor	25 cv / 18.5 kW
Magazine	20 ferramentas
Mesa	914 x 560 mm
CNC	Fanuc Oi-MF Plus



ROMI D 800

Cabeçote	10.000 ou 15.000 rpm
Cone	ISO 40
Motor	25 cv / 18.5 kW _(10.000 rpm) 20 cv / 15.0 kW _(15.000 rpm)
Magazine	30 ferramentas
Mesa	914 x 560 mm
CNC	Fanuc Oi-MF Plus <i>i</i> -HMI



ROMI D 1000

Cabeçote	10.000 ou 15.000 rpm
Cone	ISO 40
Motor	25 cv / 18.5 kW _(10.000 rpm) 20 cv / 15.0 kW _(15.000 rpm)
Magazine	30 ferramentas
Mesa	1.220 x 560 mm
CNC	Fanuc Oi-MF Plus <i>i</i> -HMI



ROMI D 1250

Cabeçote	10.000 ou 15.000 rpm
Cone	ISO 40
Motor	25 cv / 18.5 kW _(10.000 rpm) 20 cv / 15.0 kW _(15.000 rpm)
Magazine	30 ferramentas
Mesa	1.320 x 560 mm
CNC	Fanuc Oi-MF Plus <i>i</i> -HMI



ESTRUTURA

ROBUSTEZ E TECNOLOGIA

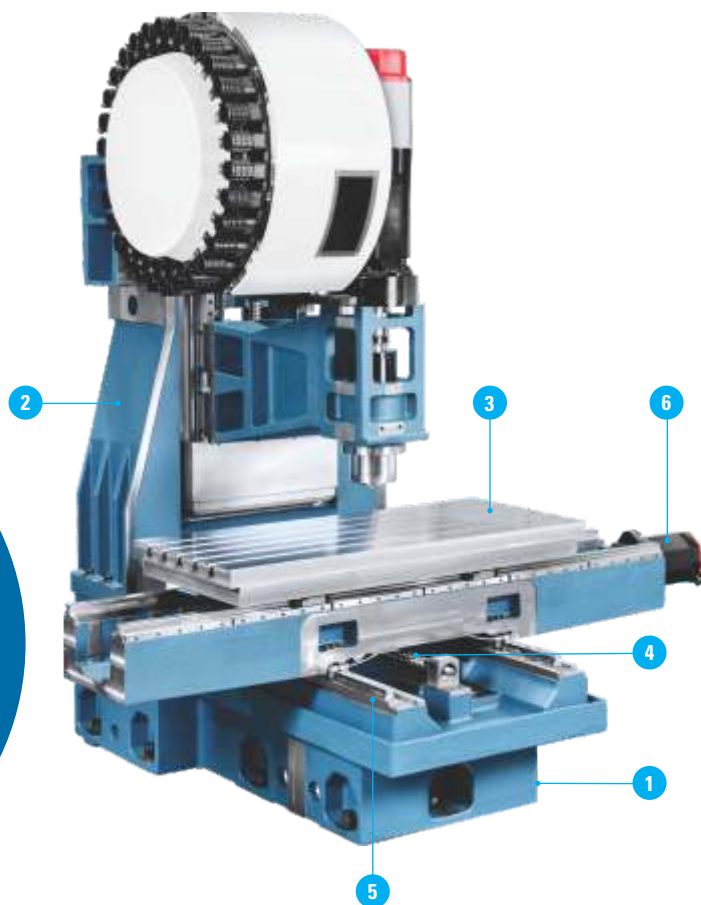
A qualidade dos processos de manufatura garante a confiabilidade e a eficácia operacional das máquinas ROMI. Todas as máquinas são inspecionadas com sistema a laser para medição de posicionamento e repetibilidade. A verificação de alinhamento dos eixos é realizada com sistema Ball Bar, assegurando a perfeita interpolação dos eixos X, Y e Z.

Projetadas em sistema CAD 3D, as máquinas da **Linha ROMI D** têm toda a estrutura dimensionada por software de cálculo por elementos finitos (FEA), resultando em estruturas adequadas para cada tamanho de máquina.



Benefícios das Guias Lineares

- Velocidades de avanço de até 40m/min*
- Posicionamento rápido dos eixos, minimizando tempos passivos e aumentando a produtividade
- Permitem altas taxas de aceleração
- Baixo consumo de óleo lubrificante
 - Facilidades de manutenção
 - Alta rigidez e longa durabilidade



1

BASE monobloco fundida, concebida para absorver vibrações, proporcionando peças com excelente acabamento, maior durabilidade da máquina e das ferramentas de corte.

2

COLUNA dimensionada para suportar o conjunto do cabeçote, oferecendo excelente estabilidade geométrica para todo o conjunto.

3

MESAS apoiadas em guias lineares, com superfície provida de rasgos "T" para montagem e fixação de dispositivos. Dimensionadas para suportar altas cargas com excelente estabilidade.

4

FUSOS DE ESFERAS temperados e retificados, com porcas pré-carregadas, oferecem grande rigidez e alta precisão de posicionamento e repetibilidade dos eixos.



5

GUIAS LINEARES de rolos, que garantem altas velocidades, excelente precisão de movimentos e posicionamento dos eixos graças ao baixo coeficiente de atrito entre os trilhos e as sapatas.

6

SERVOMOTORES AC sem escovas, com encoder absoluto integrado, transmitem os movimentos aos fusos de esferas dos eixos, através de acoplamento direto, proporcionando excelente precisão de posicionamento e repetibilidade dos eixos.

(*) Exceto ROMI D 600



CABEÇOTE

ALTO DESEMPENHO E PRECISÃO

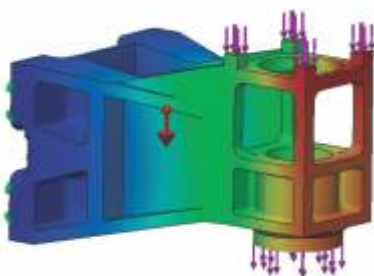
Com motor principal diretamente acoplado ao cartucho do cabeçote, proporciona grande eficiência na transmissão, torque, potência e rotação. O cone do eixo-árvore é preparado para mandril BT / BBT, proporcionando maior rigidez para os suportes de ferramenta.



Cartucho robusto, com eixo-árvore apoiado em mancais de rolamento de alta precisão. Permite altas rotações, garantindo desempenho mesmo sob severas condições de corte. Apresenta excelente precisão de giro, com mínima elevação de temperatura dos rolamentos, mesmo operando em regime contínuo em altas rotações.



Pode ser equipado com o sistema de refrigeração do cabeçote (opcional). Para o cabeçote de 15.000 rpm, esse sistema é standard, contribuindo para a estabilidade térmica e geométrica do conjunto.



Estrutura que oferece ótima estabilidade térmica e geométrica, rigidez e alta capacidade de absorver os esforços de usinagem, mesmo os provenientes de usinagens pesadas.



COMPENSAÇÃO TÉRMICA

Através de sensores instalados em locais estratégicos do equipamento, algoritmos matemáticos corrigem a posição dos eixos em tempo real. Desta forma obtém-se resultados dimensionais estáveis, mesmo durante longos períodos de trabalho.

ROLAMENTOS de esferas de contato angular de ultra precisão, com lubrificação permanente.

VEDAÇÃO dos rolamentos por labirintos.

SISTEMA PRESSURIZADO com selo pneumático, que visa impedir a contaminação dos rolamentos por fluido de corte e partículas.

SISTEMA PNEUMÁTICO DE LIMPEZA do cone do eixo-árvore, para evitar parada de cavacos, protegendo o cone do eixo-árvore e da ferramenta contra avarias.

GUIAS LINEARES de rolos, que garantem altas velocidades, excelente precisão de movimentos e posicionamento dos eixos, graças ao baixo coeficiente de atrito entre os trilhos e as sapatas.



TROCADOR AUTOMÁTICO DE FERRAMENTAS

EFICIÊNCIA E PRODUTIVIDADE



Trocadores automáticos de ferramentas, rápidos, precisos e confiáveis, contribuem para aumentar a produtividade e a eficiência na usinagem. Possuem magazine para 30 ferramentas (**ROMI D 800 / D 1000 / D 1250**) ou 20 ferramentas (**ROMI D 600**).

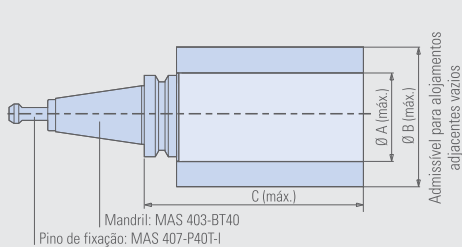


Trocador automático de ferramentas com capacidade para 20 ferramentas (ROMI D 600)



Trocador automático de ferramentas com capacidade para 30 ferramentas (ROMI D 800 / D 1000 / D 1250)

Mandris BT / CAT / DIN (*) - dimensões em mm



Tipo	ROMI D 600		ROMI D 800 / D 1000 / D 1250	
		BT-40 / BBT-40		BT-40 / BBT-40
A	mm	100		76
B	mm	200		127
C	mm	254		300
Peso máx.	kg	6		7
Peso máx. total	kg	68		150

(*) Para máquinas com sistema de refrigeração pelo centro do eixo-árvore, os mandris porta-barras e pinos de fixação deverão ter furo de passagem para fluido refrigerante

Para rotações acima de 10.000 rpm, recomenda-se o uso de mandris BBT. Independente da rotação, todas as ferramentas devem ser balanceadas em G2.5

CNC

TECNOLOGIA E CONFIABILIDADE



1. Ambiente que proporciona a visualização de várias informações em uma única tela. Ex.: indicadores de carga eixos de avanço e fuso principal, programa em curso, códigos modais, informação da ferramenta, ícones, alarmes, etc.



2. Gerenciador de ferramentas completo e dinâmico, possibilitando acesso rápido às informações.



3. Recursos para manutenção corretiva e preventiva (mensagens, alarmes, histórico, etc). Mensagens de alerta são enviadas antes mesmo da falha ocorrer, para uma manutenção preventiva eficiente.



4. Os programas de usinagem podem ser facilmente acessados e visualizados em pastas organizadas, com figura da peça, nome e número do programa, facilitando a sua identificação.

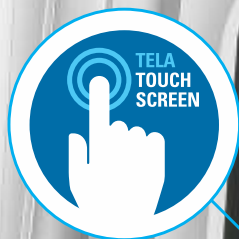


5. Permite visualização de arquivos em vários formatos, possibilitando o armazenamento de manuais, diagramas e outras informações importantes.



6. Vários ciclos de usinagem interativos, como: ciclos de cavidades, furações, rosqueamento, medições, etc.

Os Centros de Usinagem Vertical da **Linha ROMI D** são equipados com CNC Fanuc Oi-MF Plus *i-HMI*, que oferece ao usuário grandes facilidades de programação com tela principal com áreas distintas para planejamento, usinagem, melhorias e utilitários, permitindo acesso às funções em apenas dois cliques. Possuem interface Ethernet, drive para cartão Compact Flash e porta USB.



FANUC Oi-MF Plus com tela de 10,4" (D 600) e FANUC Oi-MF Plus *i-HMI* com tela de 15" Touchscreen (D 800, D 1000 e D 1250)

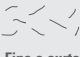
TRATAMENTO DE CAVACOS

REMOÇÃO COMPLETA DOS RESÍDUOS DA USINAGEM

A inclinação acentuada das proteções telescópicas e das bandejas favorecem o escoamento dos cavacos, que são conduzidos pelas roscas helicoidais até o transportador de cavacos.



Transportadores de Cavacos (opcionais)

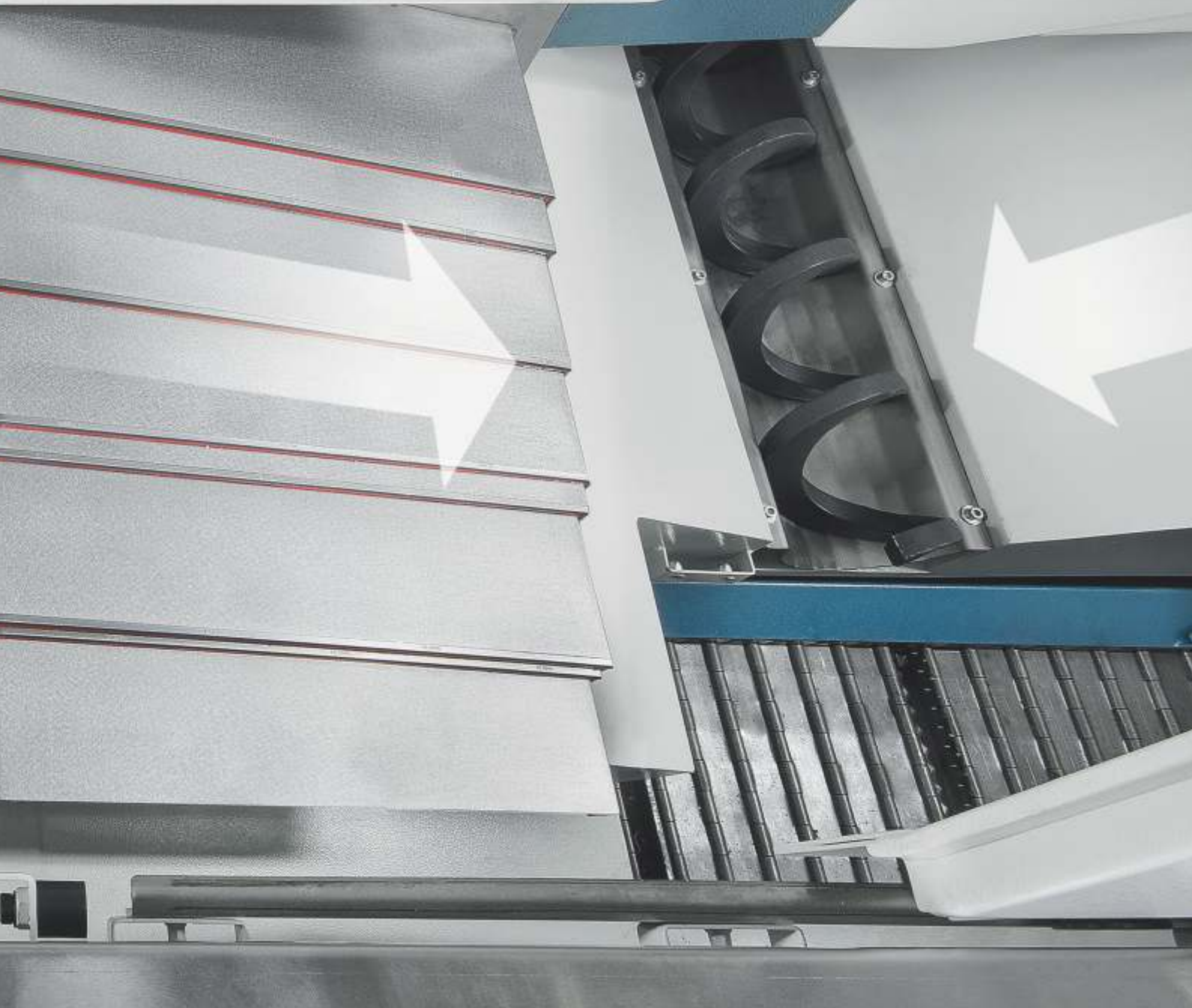
Modelo	Tipo de Cavaco	 Espirado ou longo	 Fino e curto	Material			
				Aço	Alumínio	Não ferrosos (bronze e latão)	Ferro Fundido
TCE (esteira articulada metálica)		<input checked="" type="radio"/>	X	<input checked="" type="radio"/>	X	X	
TCA (esteira de arraste)		X	<input checked="" type="radio"/>	<input type="radio"/>	<input type="radio"/>	<input type="radio"/>	
TCL (cavacos leves flutuantes)		<input checked="" type="radio"/>	<input type="radio"/>	<input checked="" type="radio"/>	<input checked="" type="radio"/>	X	

Totalmente indicado
 Parcialmente indicado
 X Não indicado

TCA: cavacos com dimensões inferiores a 0,5 mm podem contaminar o tanque e exigir limpeza frequente / aglomerados de cavacos ou cavaco com dimensões superiores a 50 mm pode travar o transportador

TCE: cavacos curtos com dimensões inferiores a 5 mm podem contaminar o tanque e exigir limpeza frequente

TCL: cavacos com dimensões inferiores a 0,5 mm podem contaminar o tanque e exigir limpeza frequente



OPCIONAIS

VERSATILIDADE PARA SUA PRODUÇÃO

Para adequar perfeitamente o seu Centro de Usinagem Vertical da **Linha ROMI D** às suas necessidades de usinagem, oferecemos uma ampla variedade de opcionais que podem equipar a sua máquina e torná-la ainda mais versátil.



6



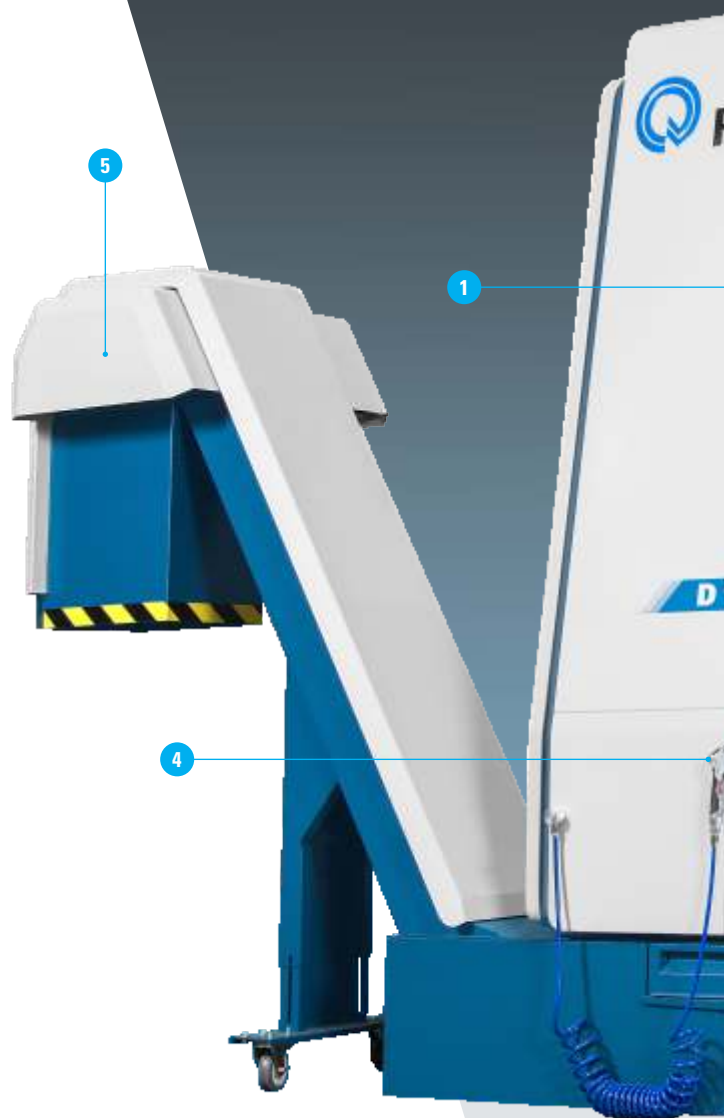
7

MESA GIRATÓRIA 4° EIXO E CONTRA PONTO



Permitem usinagens de peças em qualquer ângulo e com interpolações, com excelentes resultados de posicionamento e repetibilidade do platô. De construção robusta, oferecem grande rigidez e amortecimento de vibrações. Para usinagem de peças longas, pode ser fornecida com o opcional cabeçote móvel.

1. Porta Automática e Cortina de Luz
2. Lâmpada Indicadora de Status
3. Exaustor de Névoa
4. Pistola de Lavagem (Wash Gun)
5. Transportador de Cavacos
6. Sistema de Refrigeração do Cabeçote (standard para 15.000 rpm e opcional para 10.000 rpm)
7. Separador de Óleo Refrigerante (Oil Skimmer)





4. 

LINHA ROMI D HYBRID

Usinagem e
Manufatura Aditiva
em um único
equipamento



Especificações técnicas		ROMI D 600	ROMI D 800	ROMI D 1000	ROMI D 1250
Cabeçote vertical					
Cone do eixo-árvore	ISO	40	40	40	40
Faixa de velocidades (versão 10.000 rpm)	rpm	10 a 10.000	10 a 10.000	10 a 10.000	10 a 10.000
Faixa de velocidades (versão 15.000 rpm)	rpm	-	15 a 15.000	15 a 15.000	15 a 15.000
Avanços					
Avanço rápido (eixos X / Y / Z)	m/min	30	40	40	40
Avanço de corte programável	m/min	20	20	20	20
Cursos					
Curso da mesa superior (eixo X)	mm	600	800	1.020	1.270
Curso da mesa inferior (eixo Y)	mm	610	610	610	610
Curso do cabeçote (eixo Z)	mm	640	640	640	640
Distância entre nariz do eixo-árvore e mesa	mm	110 a 750	110 a 750	110 a 750	110 a 750
Mesa					
Superfície da mesa	mm	914 x 560	914 x 560	1.220 x 560	1.320 x 560
Largura das ranhuras x distância	mm	18 x 89	18 x 89	18 x 89	18 x 89
Número de ranhuras (rasgos "T")	un	5	5	5	5
Peso admissível (uniformemente distribuído)	kg	800	900	1.000	1.400
Trocador de ferramentas					
Tipo		carrossel	braço automático	braço automático	braço automático
Capacidade de ferramentas	un	20	30	30	30
Diâmetro máximo da ferramenta	mm	100	76	76	76
Diâmetro máximo da ferramenta (com adjacentes vazios)	mm	200	127	127	127
Comprimento máximo da ferramenta	mm	254	300	300	300
Mandril da ferramenta	tipo	BT / CAT / DIN	BT / CAT / DIN	BT / CAT / DIN	BT / CAT / DIN
Peso máximo da ferramenta	kg	6	7	7	7
Peso máximo admissível no magazine	kg	68	150	150	150
Tempo de troca de ferramenta (ferramenta a ferramenta)	s	4,6	3,2	3,2	3,2
CNC					
Modelo		Fanuc Oi-MF Plus	Fanuc Oi-MF Plus <i>i-HMI</i>	Fanuc Oi-MF Plus <i>i-HMI</i>	Fanuc Oi-MF Plus <i>i-HMI</i>
Potência instalada (10.000 rpm)					
Motor principal ca (regime intermitente S3 -15%)	cv / kW	25 / 18,5	25 / 18,5	25 / 18,5	25 / 18,5
Potência total instalada	kVA	30	35	35	35
Potência instalada (15.000 rpm)					
Motor principal ca (regime contínuo S1)	cv / kW	-	20 / 15	20 / 15	20 / 15
Potência total instalada	kVA	-	40	40	40
Dimensões e peso (aproximado)					
Altura máxima (**)	mm	3.140	3.140	3.140	3.140
Área ocupada (frente x lateral) (*)	mm	2.495 x 2.425	3.170 x 2.535	3.390 x 2.535	3.700 x 2.535
Peso da máquina	kg	6.000	6.600	6.900	7.000
Peso líquido (máquina + opcionais + peça)	kg	9.300	9.700	9.900	10.400

(*) Sem transportador de cavacos (**) Sem o opcional Exaustor de Névoa



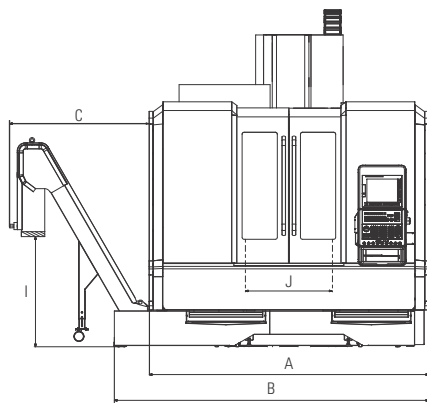
Equipamentos standard

- Cabeçote com cone do eixo árvore ISO-40, interface da ferramenta BT/BBT-40
- Avanço rápido nos eixos X, Y e Z de 30.000 mm/min (ROMI D 600)
- Avanço rápido nos eixos X, Y e Z de 40.000 mm/min (ROMI D 800 / D 1000 / D 1250)
- CNC Fanuc Oi-MF Plus com monitor LCD colorido de 10,4 (ROMI D 600)
- CNC Fanuc Oi-MF Plus *i-HMI* com monitor LCD colorido de 15" touchscreen (ROMI D 800 / D 1000 / D 1250)
- Cobertura completa contra cavacos e respingos
- Compensação térmica
- Documentação completa do produto ROMI
- Faixa de rotação de 10 a 10000 rpm com torque máximo de 118 Nm
- Faixa de rotação de 15 a 15000 rpm, com torque máximo de 102 Nm (disponível para ROMI D 800 / D 1000 / D 1250)
- Guia linear nos eixos X, Y e Z
- Instalação elétrica disponível para tensão / frequência de 220 VCA 50 / 60 Hz
- Interface ethernet
- Jogo de chaves principais para operação da máquina
- Jogo de parafusos e porcas de nivelamento
- Luminárias de LED
- Motor principal AC 25 cv (18,5 kW) - Regime S3 - 15% (Versão 10.000 rpm)
- Motor principal AC 20 cv (15 kW) - Regime contínuo S1 (Versão 15.000 rpm - disponível para ROMI D 800 / D 1000 / D 1250)
- Pannel de operação auxiliar manual (handwheel) com funções de manivela e jog para eixos
- Pannel elétrico com climatização centrífuga e pressão positiva
- Porta principal única com trava elétrica de segurança (ROMI D 600)
- Porta principal dupla com trava elétrica de segurança (ROMI D 800 / D 1000 / D 1250)
- Sistema de refrigeração do cabeçote para a versão de 15 a 15.000 rpm (disponível para ROMI D 800 / D 1000 / D 1250)
- Sistema de lubrificação centralizada com filtro de linha e sensor de nível de óleo, para as guias e fusos de esferas
- Sistema de refrigeração de corte com bomba de 5 bar (não inclui tanque)
- Sistema pneumático para limpeza do cone do eixo árvore e destravamento da ferramenta
- Trocador automático de ferramentas com capacidade para 20 ferramentas (ROMI D 600)
- Trocador de ferramentas com braço automático (ATC), com capacidade para 30 ferramentas (ROMI D 800 / D 1000 / D 1250)
- Pintura standard: esmalte epoxy texturizado azul munsell 10B-3/4 e tinta epoxy texturizada cinza RAL 7035.

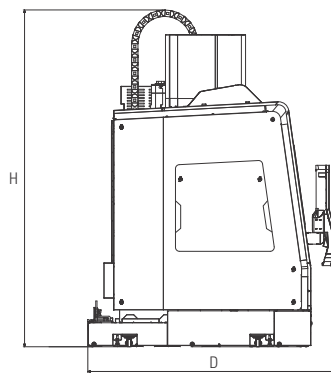
Equipamentos opcionais

- Adaptação do pannel de comando horizontal não articulável (ROMI D 800 / D 1000 / D 1250)
- Ar condicionado para o pannel elétrico
- Autotransformador para rede 200 a 250 Vac ou 360 a 480 Vac / 50-60 Hz
- Bandeja coletora de cavacos com tanque de refrigeração (A)
- Desligamento automático da máquina após fim de turno
- Filtro magnético para o tanque de refrigeração (G)
- Filtro para fumaça (C)
- Interface código M externo com 6 códigos Ms (3 saídas independentes - 3 Ms liga e 3 Ms desliga)
- Interface chicote para receptor - Preset de ferramentas e medição/inspeção de peças
- Interface para diagnóstico remoto
- Interface para mesa giratória (B)
- Interface Preset de ferramentas e medição/inspeção de peças (F)
- Lampada Indicadora de Status
- Mesa Giratória MGR 230 ou MGR 400 (apenas para D 1000 e D 1250) (D)
 - Adaptador CM-3 para mesa giratória
 - Cabeçote Móvel manual ou pneumático para mesa giratória
 - Placa universal e flange para mesa giratória
- Pintura especial
- Pistola de lavagem com bomba individual (wash gun)
- Porta automática completa
- Separador de óleo / refrigerante de corte (oil skimmer)
- Sistema de exaustão de névoa
- Sistema de limpeza pneumática durante a usinagem
- Sistema de limpeza da área de usinagem (H)
- Sistema de preset de ferramentas com sensor óptico OTS (E)
- Sistema de refrigeração da carcaça do cabeçote com controle de temperatura
- Sistema de refrigeração pelo centro do eixo árvore com bomba de alta pressão (7 bar ou 15 bar)
- Sistema de refrigeração pelo centro do eixo árvore com unidade externa com bomba de alta pressão (20 bar ou 70 bar)
- Sistema para medição / inspeção de peças com apalpador OMP-60, com transmissão óptica, ponta PS3-1C
- Transdutor linear de posição (régua óptica) para os eixos X, Y e Z
- Transportador de cavacos longitudinal de esteira articulada metálica (TCE) e tanque de refrigeração (A)
- Transportador de cavacos leves com filtro (TCL) e tanque de refrigeração (A)
- Trocador automático de ferramentas (TAF) CAT-40 ou DIN-40 em substituição ao standard
- Transportador de cavacos longitudinal de esteira de arraste (TCA) e tanque de refrigeração (A)
- (A) Equipamento opcional configurável de escolha obrigatória
- (B) Aplicável à mesas giratórias fabricadas conforme especificações Romi
- (C) Requer Sistema de exaustão de névoa (opcional)
- (D) Requer Interface para mesa giratória (opcional)
- (E) Requer Interface Preset de ferramentas e medição/inspeção de peças (opcional)
- (F) Requer Interface chicote para receptor - Preset de ferramentas e medição/inspeção de peças (opcional)
- (G) Somente para máquinas com transportador de cavacos
- (H) Recomendado para usinagem de alumínio

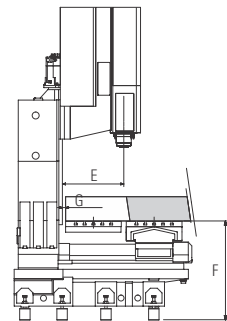
Dimensões das máquinas - dimensões em mm



Vista frontal



Vista lateral esquerda



		A	B	C			D	E	F**	G	H*** máx	H mín	I	J
				TCA	TCE	TCL								
ROMI D 600	mm	2.495*	3.080	1.650	1.910	1.890	2.425	617	990	32	3.140	2.810	1.110	790
ROMI D 800	mm	2.820	3.170*	1.410	1.670	1.650	2.535	617	990	32	3.140	2.810	1.110	820
ROMI D 1000	mm	3.040	3.390*	1.410	1.670	1.650	2.535	617	990	32	3.140	2.810	1.110	1.040
ROMI D 1250	mm	3.350	3.700*	1.410	1.670	1.650	2.535	617	990	32	3.140	2.810	1.110	1.340

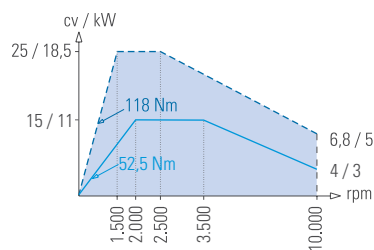
(*) Valores referentes às máquinas equipadas apenas com bandeja

(**) Pode variar de acordo com o tipo e qualidade do solo

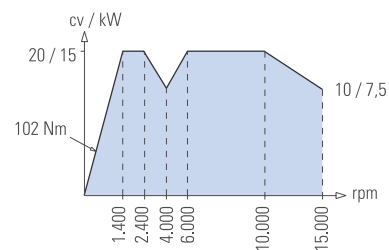
(***) Sem o opcional Exaustor de Névoa

Gráficos de potência

Cabeçote 10.000 rpm



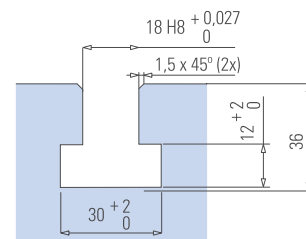
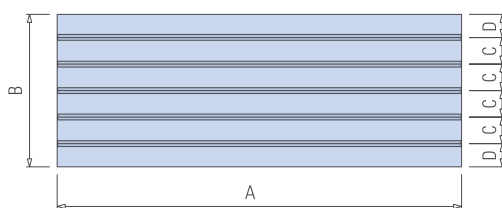
Cabeçote 15.000 rpm - Regime contínuo S1



■ Regime contínuo S1 ▤ Regime intermitente S3-15%

Os gráficos não estão em escala

Dimensões das mesas - dimensões em mm

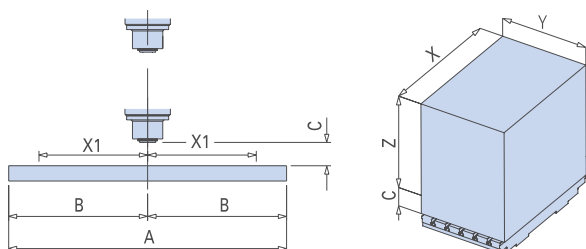


detalhe do rasgo T (central)

		A	B	C	D
ROMI D 600 / D 800	mm	914	560	89	102
ROMI D 1000	mm	1.220	560	89	102
ROMI D 1250	mm	1.320	560	89	102

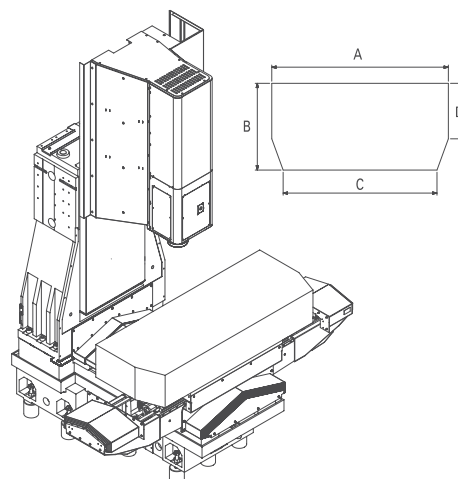


Layout de trabalho - dimensões em mm



		A	B	C	X	X1	Y	Z
ROMI D 600	mm	914	457	110	600	300	610	640
ROMI D 800	mm	914	457	110	800	400	610	640
ROMI D 1000	mm	1.220	610	110	1.020	510	610	640
ROMI D 1250	mm	1.320	660	110	1.270	635	610	640

Espaço interno - dimensões em mm



		A	B	C	D
ROMI D 600	mm	1.300	610	-	-
ROMI D 800	mm	1.630	610	1.470	390
ROMI D 1000	mm	1.750	610	1.590	390
ROMI D 1250	mm	1.935	610	1.775	390

Mesa Giratória



Cargas máximas de trabalho

		MGR 230	MGR 400
	N	11.000	23.000
	N-m (F x L)	850	2.500
	N-m (F x R) (freio hidropneumático)	480	1.500

Platô		MGR 230	MGR 400
Altura da base da mesa ao centro	mm	170	250
Diâmetro do furo central	mm	50	81
Diâmetro do platô	mm	230	400
Largura dos rasgos T	mm	12	14
Número de rasgos T		4	4
Posição de trabalho		horizontal	horizontal
Capacidades			
Peso máximo da peça (somente na placa)	kg	175	250
Torque disponível - servomotor Fanuc	N.m	500	1.000
Velocidade máxima - servomotor Fanuc	rpm	17	11
Precisão (A)			
Posicionamento	s	+/- 15	+/- 15
Repetibilidade	s	+/- 10	+/- 10
Sist. de frenagem hidropneumático			
Pressão de trabalho	bar (kgf/cm ²)	6 (6)	6 (6)
Torque de travamento do freio	N.m	480	1.500
Dimensões e pesos			
Altura	mm	285	460
Área ocupada	mm	487 x 410	480 x 470
Peso total com motor (aproximado)	kgf	92	300

(A) Valores obtidos em ambiente controlado de 22°C (+/- 1°C)

CNC FANUC Oi-MF Plus i-HMI ROMI D 800 / D 1000 / D 1250



1 - Recursos e Desempenho do CNC:

- . Monitor 15"
- . Teclado Qwerty
- . Tela LCD sensível ao toque
- . Painel de Operação
- . Blocos do Look Ahead = 200
- . Incremento mínimo de Posicionamento 0,001 mm ou pol e 0,001°
- . Controle Simultâneo de até 4 Eixos
- . Verificação de Posicionamento Final da Ferramenta antes do Movimento
- . Interpolação Linear (G01)
- . Interpolação Circular Multi-Quadrante (G02 e G03)
- . Interpolação Helicoidal (G02 e G03 c/ X, Y, Z Simultâneos)
- . Proteção de Dados
- . Interface PCMCIA (Cartão SRAM - Limite 16 GB)
- . Interface Ethernet Embedded 10/100Mbps
- . Interface USB
- . Backup automático de Dados
- . Funções auxiliares (T, S, M, F)
- . Contador de Peças
- . Relógio
- . Calculadora
- . Tempo de ciclo de Usinagem
- . Compensação de Erro de Passo do Fuso Interpolado
- . Aceleração / Desaceleração "Bell-Shaped" em Avanço Rápido
- . Aceleração / Desaceleração Linear após Interpolação de Avanço
- . Superposição de blocos em avanço rápido
- . Power Mate Manager
- . Inibição de Eixos
- . Limite de Curso por Software
- . Intertravamento
- . Compensação de folga
- . Torque Limit Skip
- . Idiomas (Português, Inglês, Alemão, Francês, Italiano, Espanhol)
- . Função de seleção de nível de economia de energia
- . Caneta Plástica Stylus

2 - Recursos de Programação

- . Rosca com Macho Auto-Compensador
- . Retorno Programável p/ até 4 Posições de Referência (G28, G30 e G53)
- . High Speed and high quality Machining Package
- . Prevenção de erro de programação

3 - Funções de Avanço:

- . Avanço em mm/min ou pol/min (G94)
- . Avanço em mm/rot ou pol/rot (G95)
- . Tempo de Permanência G04

4 - Funções Gráficas:

- . Simulação Gráfica de Usinagem ISO
- . Simulação Gráfica de Usinagem – 2D
- . Simulação Gráfica de Usinagem – 3D
- . Remoção de material residual

5 - Sistemas de Coordenadas:

- . Sistema Local de Coordenadas de Peça (G52)
- . Sistema de Coordenada de Máquina (G53)
- . Sistema de Coordenada de Trabalho (G54–G59)
- . Preset do Sistema de Coordenada de Peça (G92, G92.1)
- . Corretor de Geometria e Desgaste da Ferramenta = 100

6 - Valores de Coordenadas e Dimensões:

- . Programação em Absoluto (G90) ou Incremental (G91)
- . Conversão de Medidas em Polegada (G20) ou Métrico (G21)
- . Rotação do Sistema de Coordenadas
- . Transferência de Origem de Coordenadas
- . Imagem de Espelho
- . Entrada Programável de Dados (G10)

7 - Funções de Spindle:

- . Velocidade do Eixo Árvore em RPM (G97)
- . Orientação do Eixo Árvore (M19)
- . Monitoramento da Velocidade Atual do Spindle

8 - Funções Aplicadas à Ferramenta:

- . Compensação de Raio da Ponta da Ferramenta (G40, G41 e G42)
- . Entrada de Corretor Relativo de Ferramenta [INPUT C]
- . Gerenciador de Vida de Ferramenta
- . Telas para medição de comprimento da Ferramenta - Modo Manual i-HMI ou Modo Manual - EZ Flex

9 - Macro:

- . Macro B (Macro do Usuário)
- . Adição de Variáveis para Macro B
- . Macro Executor
- . Memória p/ Aplicações em "Macro Executor" e Fanuc Picture (Mb) = 6MB
- . Programação PLC

10 - Funções para Simplificação de Programa:

- . Roscamento com macho à esquerda (G74)
- . Programação de Dimensões Direto do Desenho
- . Furação / Mandrilhamento (G83, G85)

- . Roscamento com Macho Rígido (M29 + G84, G88)
- . Recuperação de interrupção em rosca rígida
- . Interpolação Cilíndrica (G07.1)
- . Comando em Coordenada Polar (G15, G16)
- . Ciclo de gravação de caracteres

11 - Formato de Programação:

- . Formato de Programação ISO do Comando Fanuc-10 / 11
- . Programação Conversacional i-HMI

12 - Operações de Execução:

- . Número / Pesquisa de Programa
- . Comentários de Programa
- . Chamada Sub-Programa
- . Operação em MDI ("Memory Data Input")
- . Operação em Automático
- . Operação Bloco-a-Bloco
- . Parada de Execução de Programa (M00)
- . Parada Opcional (M01)
- . Omissão de Bloco e Extensão de Omissão de Bloco (" / ")
- . Reinício de Execução no Meio do Programa
- . Função DNC
- . Função "ProgramTest"
- . Função "Dry Run"
- . Zeramento dos Eixos
- . Salto "High Speed Skip"
- . Chave Controladora de Velocidade do Eixo-Árvore
- . Recuo e Recuperação de ferramenta
- . Família A, B e C (Códigos "G")
- . Busca de Bloco "N" de Programa
- . Edição Expandida de Programa de Peça
- . Edição de Programas em "Background"
- . Quantidade de Programas na Memória (1000)
- . Espaço de Memória Alocado para o Usuário = 2 Mbytes (5120m de Fita)
- . Manivela Eletrônica (MPG)
- . Avanço em JOG
- . Chave Controladora de Velocidade de Avanço

13 - Funções Manutenção:

- . Limites de Curso
- . Funções de Emergência
- . Mensagens de Alarme
- . Histórico dos Alarmes Ocorridos
- . Histórico das Operações Efetuadas
- . Manutenções Periódicas
- . Análise de Comportamento do Sistema de Servo-Mecanismo
- . Sistema de Ajuda ao Usuário
- . Tela de Diagnósticos
- . Tela de Informação de Manutenção
- . Sistema de segurança integrada via dual check safety

OPCIONAIS

- . Cartão PCMCIA 4Gb/16 Gb
- . Interface Serial RS-232 (2 canais)
- . Membrana Protetora Anti-Reflexiva
- . Escala Linear Eixos X/Z/Y
- . Interface para Ethernet Data Server
- . Monitoramento do consumo de energia



CNC FANUC Oi-MF Plus - ROMI D 600



1 - Recursos e Desempenho do CNC:

- . Monitor de 10.4"
- . Teclado Qwerty
- . Painel de Operação
- . Blocos do Look Ahead = 200
- . Incremento mínimo de Posicionamento 0,001 mm ou pol e 0,001°
- . Controle Simultâneo de até 4 Eixos
- . Verificação de Posicionamento Final da Ferramenta antes do Movimento
- . Interpolação Linear (G01)
- . Interpolação Circular Multi-Quadrante (G02 e G03)
- . Interpolação Helicoidal (G02 e G03 c/ X, Y, Z Simultâneos)
- . Proteção de Dados com 4 níveis de acesso
- . Interface PCMCIA (Cartão SRAM - Limite 16 GB)
- . Interface Ethernet Embedded 10 / 100 Mbps
- . Interface USB
- . Backup automático de Dados
- . Funções auxiliares (T, S, M, F)
- . Contador de Peças
- . Relógio
- . Calculadora
- . Tempo de ciclo de Usinagem
- . Compensação de Erro de Passo do Fuso Interpolado
- . Aceleração / Desaceleração "Bell-Shaped" em Avanço Rápido
- . Aceleração / Desaceleração Linear após Interpolação de Avanço
- . Superposição de blocos em avanço rápido
- . Power Mate Manager
- . Inibição de Eixos
- . Limite de Curso por Software
- . Intertravamento
- . Compensação de folga
- . Torque Limit Skip
- . Idiomas (Português, Inglês, Alemão, Francês, Italiano, Espanhol)
- . Função de seleção de nível de economia de energia

2 - Recursos de Programação

- . Rosca com Macho Auto-Compensador
- . Retorno Programável para até 4 Posições de Referência (G28, G30 e G53)
- . High Speed and High Quality Machining Package
- . Prevenção de erro de programação

3 - Funções de Avanço:

- . Avanço em mm/min ou pol/min (G94)
- . Avanço em mm/rot ou pol/rot (G95)
- . Tempo de Permanência G04

4 - Funções Gráficas:

- . Simulação Gráfica de Usinagem ISO
- . Simulação Gráfica de Usinagem – 2D / 3D

5 - Sistemas de Coordenadas:

- . Sistema Local de Coordenadas de Peça (G52)
- . Sistema de Coordenada de Máquina (G53)
- . Sistema de Coordenada de Trabalho (G54–G59)
- . Preset do Sistema de Coordenada de Peça (G92, G92.1)
- . Corretor de Geometria e Desgaste da Ferramenta = 100

6 - Valores de Coordenadas e Dimensões:

- . Programação em Absoluto (G90) ou Incremental (G91)
- . Conversão de Medidas em Polegada (G20) ou Métrico (G21)
- . Rotação do Sistema de Coordenadas
- . Transferência de Origem de Coordenadas
- . Imagem de Espelho
- . Entrada Programável de Dados (G10)

7 - Funções de Spindle:

- . Velocidade do Eixo Árvore em RPM (G97)
- . Orientação do Eixo Árvore (M19)
- . Monitoramento da Velocidade Atual do Spindle

8 - Funções Aplicadas à Ferramenta:

- . Compensação de Raio da Ponta da Ferramenta (G40, G41 e G42)
- . Entrada de Corretor Relativo de Ferramenta [INPUT C]
- . Gerenciador de Vida de Ferramenta

9 - Macro:

- . Macro B (Macro do Usuário)
- . Adição de Variáveis para Macro B
- . Macro Executor
- . Memória p/ Aplicações em "Macro Executor" e Fanuc Picture (Mb) = 6MB
- . Programação PLC

10 - Funções para Simplificação de Programa:

- . Roscamento com macho à esquerda (G74)
- . Programação de Dimensões Direto do Desenho

- . Furação / Mandrilhamento (G83, G85)
- . Roscamento com Macho Rígido (M29 + G84, G88)
- . Recuperação de interrupção em rosca rígida
- . Interpolação Cilíndrica (G07.1)
- . Comando em Coordenada Polar (G15, G16)

11 - Formato de Programação:

- . Formato de Programação ISO do Comando Fanuc-10 / 11

12 - Operações de Execução:

- . Número / Pesquisa de Programa
- . Comentários de Programa
- . Chamada Sub-Programa
- . Operação em MDI ("Memory Data Input")
- . Operação em Automático
- . Operação Bloco-a-Bloco
- . Parada de Execução de Programa (M00)
- . Parada Opcional (M01)
- . Omissão de Bloco e Extensão de Omissão de Bloco (""/)
- . Reinício de Execução no Meio do Programa
- . Função DNC
- . Função "ProgramTest"
- . Função "Dry Run"
- . Zeramento dos Eixos
- . Salto "High Speed Skip"
- . Chave Controladora de Velocidade do Eixo Árvore
- . Recuo e Recuperação de ferramenta
- . Família A, B e C (Códigos "G")
- . Busca de Bloco "N" de Programa
- . Edição Expandida de Programa de Peça
- . Edição de Programas em "Background"
- . Quantidade de Programas na Memória (400)
- . Espaço de Memória Alocado para o Usuário = 2 Mbytes (5120m de Fita)
- . Manivela Eletrônica (MPG)
- . Avanço em JOG
- . Chave Controladora de Velocidade de Avanço

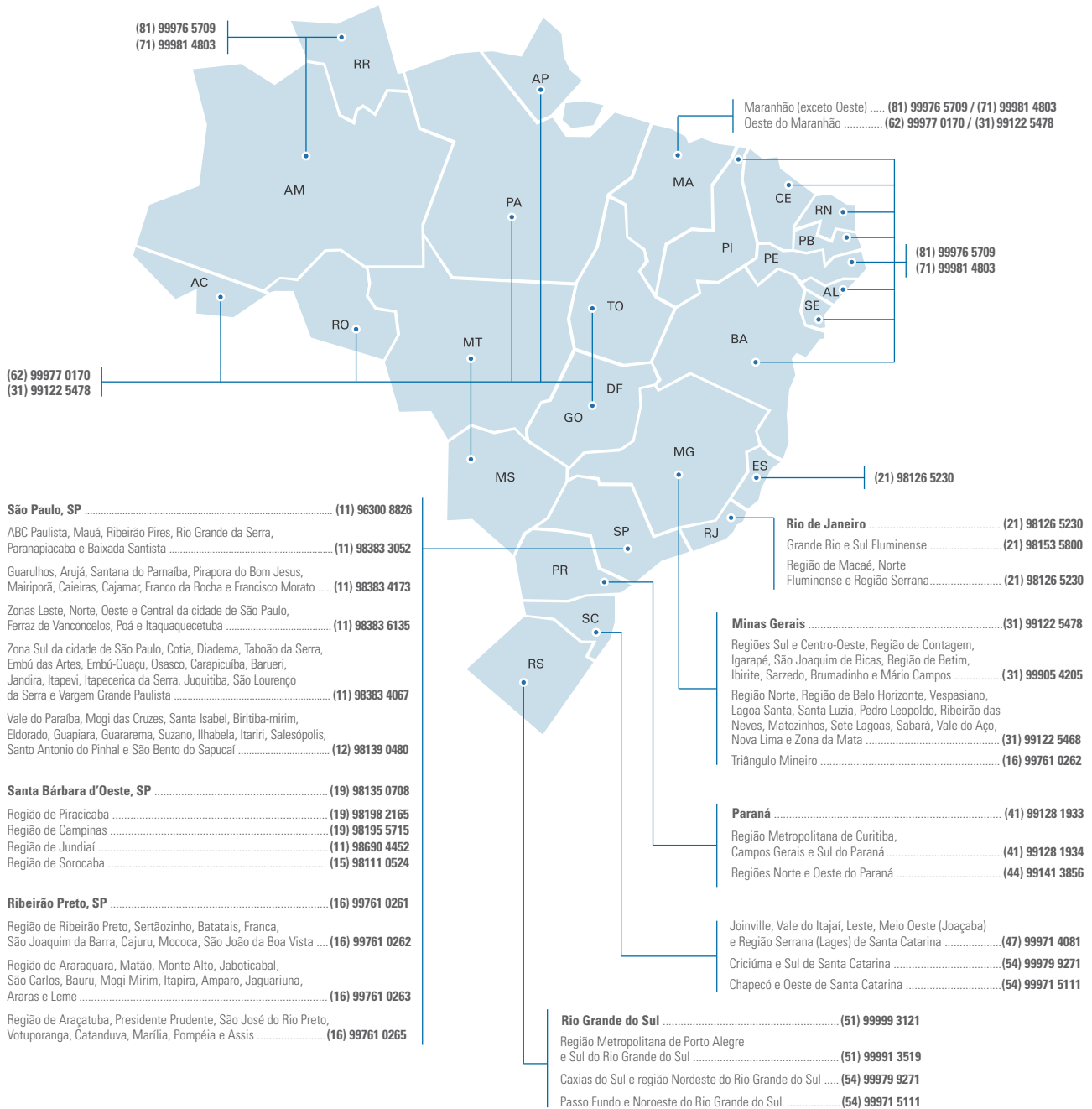
13 - Funções Manutenção:

- . Limites de Curso
- . Funções de Emergência
- . Mensagens de Alarme
- . Histórico dos Alarmes Ocorridos
- . Histórico das Operações Efetuadas
- . Manutenções Periódicas
- . Análise de Comportamento do Sistema de Servo-Mecanismo
- . Sistema de Ajuda ao Usuário
- . Tela de Diagnósticos
- . Tela de Informação de Manutenção

OPCIONAIS

- . Manual Guide i (Programação Gráfico-assistida)
- . Quantidade de Programas na Memória (1000)
- . Interface para Ethernet Data Server
- . Cartão PCMCIA 4Gb/16 Gb
- . Interface Serial RS-232 (2 canais)
- . Escala Linear Eixos X/Z/Y
- . Monitoramento do consumo de energia

CONTATOS



ROMI

WWW.ROMI.COM

MAQFER@ROMI.COM

ROMI S.A.
Rod. SP 304, km 141,5
Santa Bárbara d'Oeste/SP
13459-057 - Brasil
(19) 3455 9735
maqfer@romi.com

**Burkhardt+Weber
Fertigungssysteme GmbH**
Tel +49 7121 315-0
info@burkhardt-weber.de
www.burkhardt-weber.de

ROMI Europa GmbH
Tel +49 7121 315-604
sales@romi-europa.de
www.romi-europa.de

ROMI Machines UK Limited
Tel +44 1788 544221
sales@romiuk.com
www.romiuk.com

ROMI en México
Tel +521 55 9154 5851
ventasmx@romi.com
www.romimexico.com

ISO 9001:2015
Certificate No. 31120



ISO 14001:2015
Certificate No. 70671

ROMI América Latina
(19) 3455 9642
export-mf@romi.com

ROMI Machine Tools, Ltd
Tel +1 (859) 647 7566
sales@romiusa.com
www.romiusa.com

ROMI France SAS
Tel +33 4 37 25 60 70
infos@romifrance.fr
www.romifrance.fr

ROMI Maquinas España
Tel +34 93 719 4926
info@romi.es
www.romi.es

ROMI Itália Srl
Tel +39 0523 778 956
commerciale@romiitalia.it
www.romiitalia.it